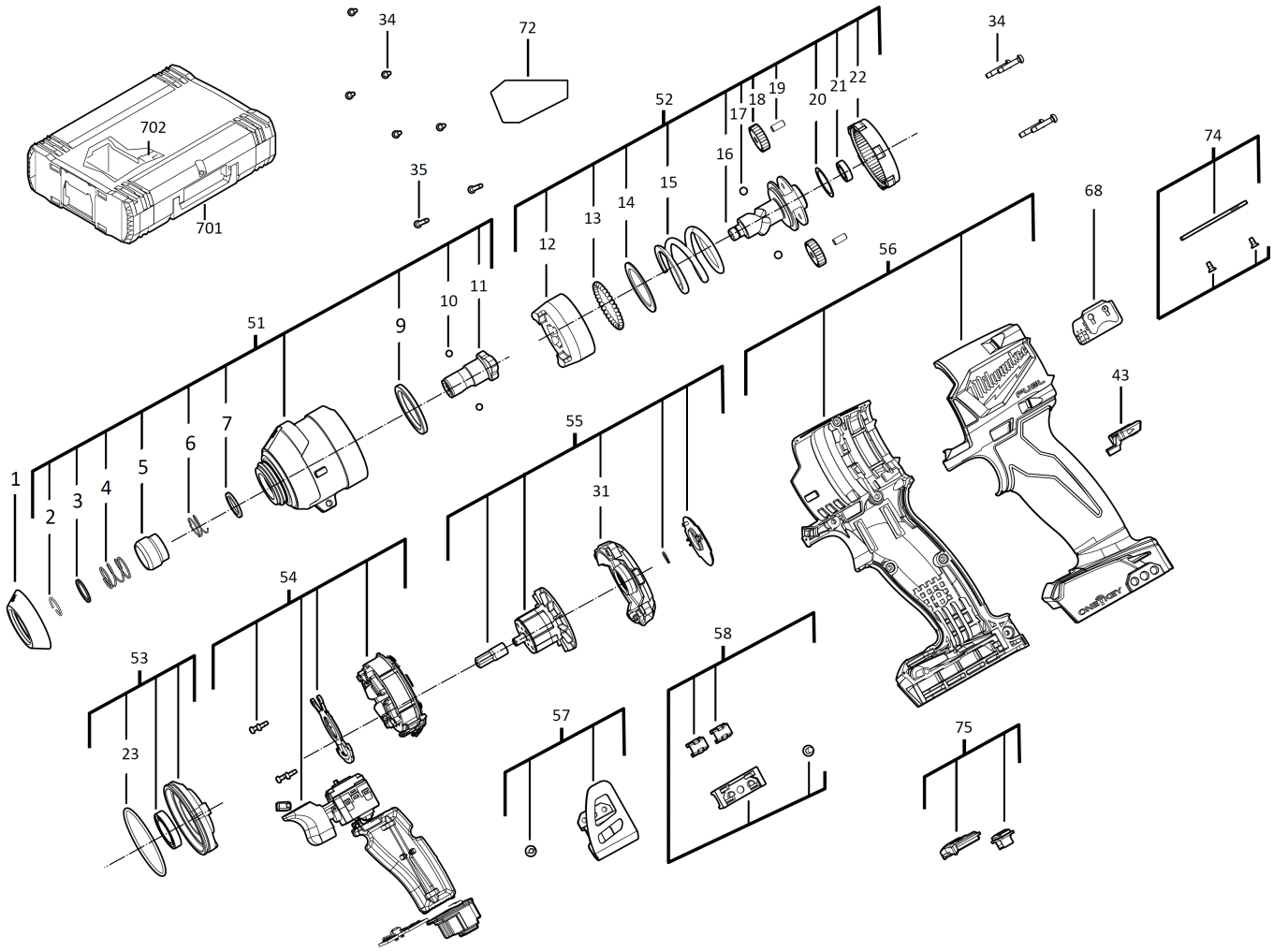


M18ONEPP2A2-502X SET POWERPACK IN2

4933464529 - M18ONEPP2A2-502X - 4000481267



Position	Quantity	Description	Part number	EAN
0001 1	1	GUMMIKAPPE	4931465809	4058546239091
0002 2	1	HALTERING	4931436098	4002395879908
0003 3	1	SCHEIBE	4931472076	4058546282936
0004 4	1	FEDER	4931436084	4002395878567
0005 5	1	HUELSE	4931453234	4002395153275
0006 6	1	FEDER	4931480465	4058546424800
0007 7	1	SCHEIBE	4931465810	4058546239107
0009 8	1	Plastikscheibe	4931435372	4002395892082
0010 9	2	KUGEL	4931453236	4002395153299
0011 10	1	AMBOSS	4931480466	4058546424817
0012 11	1	SCHLAGKOERPER	Item discontinued(4931465812)	
0013 12	33	KUGEL	4931465813	4058546239138
0014 13	1	SCHEIBE	4931465814	4058546239145
0015 14	1	FEDER	4931465815	4058546239152
0016 15	1	NOCKENWELLE	Item discontinued(4931465816)	
0017 16	2	KUGEL	4931440453	4002395892020
0018 17	2	PLANETENGETRIEBE	4931465817	4058546239176
0019 18	2	STIFT	4931465818	4058546239183
0020 19	1	SCHEIBE	4931452053	4002395180189
0021 20	1	KUGELLAGER	4931465819	4058546239190
0022 21	1	HOHLRAD	4931465820	4058546239206
0023 22	1	O-RING	4931465821	4058546239213
0031 23	1	GEHAEUSEKAPPE	4931465822	4058546239220
0034 24	9	SCHRAUBE	4931465499	4058546235994
0035 25	2	SCHRAUBE	4931454852	4058546020262
0043 26	1	SCHIEBER	4931465823	4058546239237
0051 27	1	GETRIEBEKASTEN	4931480468	4058546424831
0052 28	1	GETRIEBEKASTEN	Item discontinued(4931465826)	
0053 29	1	KAPPE	4931465827	4058546239275
0054 30	1	ELEKTRONIK	4931465835	4058546239350
0055 31	1	ANKER F.ELEKTROMOTOR	4931465829	4058546239299
0056 32	1	GEHAEUSE	4931465836	4058546239367
0057 33	1	KLAMMER	4931465831	4058546239312
0058 34	1	BITHALTER	4931465832	4058546239329
0068 35	1	ELECTRONIK-BAUSTEIN	4931466275	4058546274924
0072 36	1	LEISTUNGSSCHILD	4931480470	4058546424855
0074 37	1	GEHAEUSE	4931456378	4002395172757
0075 38	1	SCHALTER	4931465839	4058546239398
0702 39	1	EINSATZ	4931465834	4058546239343
0701 40	1	HD Box Groesse 1	4932453385	4002395146376