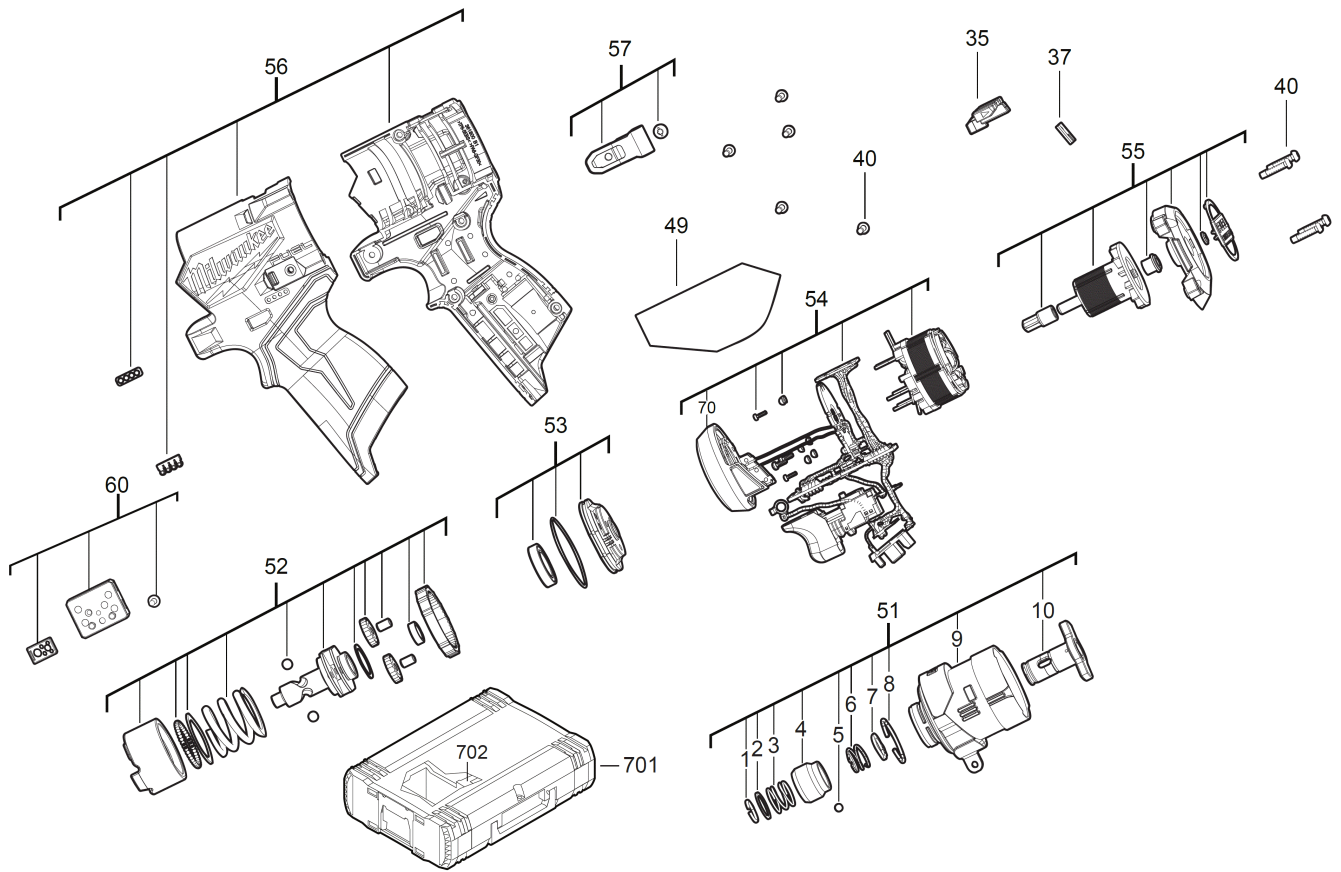


M12FID2MC-202X Akku-Schlagschrauber IN2

4933499462 - M12FID2MC-202X - 4000481294



Position	Quantity	Description	Part number	EAN
0001 1	1	SNAP RING	4931494044	4058546429256
0002 2	1	SCHEIBE	4931466862	4058546280796
0003 3	1	FEDER	4931440467	4002395892044
0004 4	1	HUELSE	4931454722	4058546013394
0005 5	1	KUGEL	4931494045	4058546429263
0006 6	1	FEDER	4931466863	4058546280802
0007 7	1	HALTERING	4931454723	4058546013400
0008 8	1	RETAINING RING	4931494046	4058546429270
0009 9	1	GETRIEBEPLATTE	4931494047	4058546429287
0010 10	1	AMBOSS	4931494048	4058546429294
0035 11	1	SCHIEBER	4931494049	4058546429300
0037 12	1	VERBINDUNGSSTUECK	4931436292	4002395252909
0040 13	9	SCHRAUBE	4931465499	4058546235994
0049 14	1	LEISTUNGSSCHILD	4931494050	4058546429317
0051 15	1	GETRIEBEKASTEN	4931494051	4058546429324
0052 16	1	STOESSEL-SET	4931494052	4058546429331
0053 17	1	LAGERSCHILD	4931494053	4058546429348
0054 18	1	ELEKTRONIK	4931508587	4058546632496
0055 19	1	ROTOR	4931494054	4058546429355
0056 20	1	GEHAEUSE	4931494055	4058546429362
0057 21	1	KLAMMER	4931494056	4058546429379
0060 22	1	BITHALTER	4931494057	4058546429386
0070 23	1	LED LICHT	4931511300	4058546651565
0701 24	1	HD Box Groesse 1	4932453385	4002395146376
0702 25	1	EINSATZ	4931494059	4058546429409