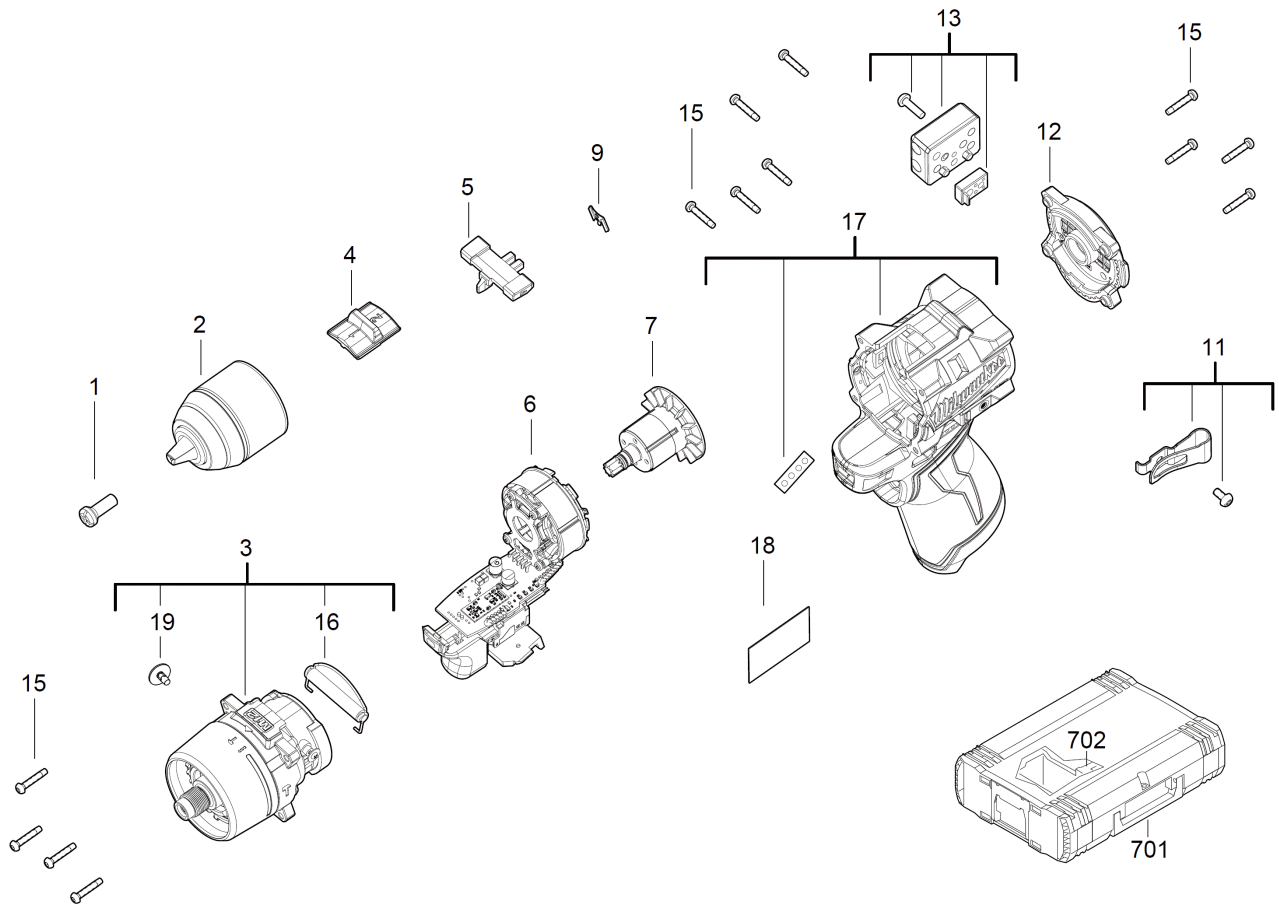


# **M12FPP2A2-402X Akkuwerkzeuge-Set IN2**

**4933480587 - M12FPP2A2-402X - 4000481337**



Position	Quantity	Description	Part number	EAN
0001 1	1	SCHRAUBE	4931465497	4058546235970
0002 2	1	BOHRFUTTER	4931494218	4058546467906
0003 3	1	GETRIEBEKASTEN	4931494228	4058546468002
0004 4	1	SCHIEBER	4931494220	4058546467920
0005 5	1	SCHIEBER	4931494221	4058546467937
0006 6	1	FELD F. ELEKTROMOTOR	4931494222	4058546467944
0007 7	1	MOTOR	4931494223	4058546467951
0009 8	1	VERBINDUNGSSTUECK	4931436292	4002395252909
0011 9	1	KLAMMER	4931494056	4058546429379
0012 10	1	KAPPE	4931494224	4058546467968
0013 11	1	BITHALTER	4931494057	4058546429386
0015 12	13	SCHRAUBE	4931465499	4058546235994
0016 13	1	SCHALTSCHWINGE	4931465508	4058546236083
0017 14	1	GEHAEUSE	4931494225	4058546467975
0018 15	1	LEISTUNGSSCHILD	4931494229	4058546468019
0019 16	2	SCHRAUBE	Item discontinued(661262001)	
0701 17	1	HD Box Groesse 1	4932453385	4002395146376
0702 18	1	EINSATZ	4931494227	4058546467999