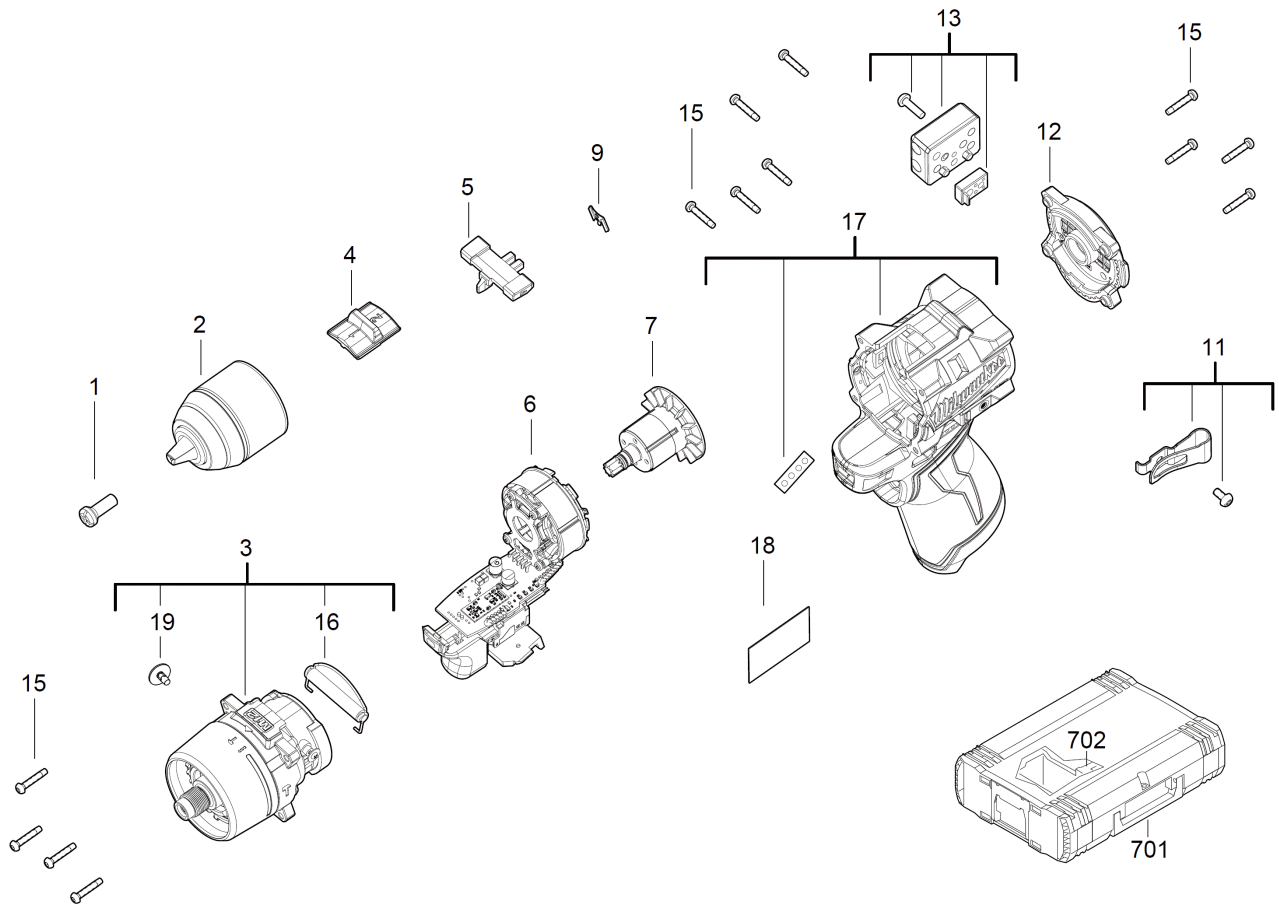


M12FPP2G2-402X Akkuwerkzeuge-Set IN2

4933480592 - M12FPP2G2-402X - 4000481337



| Position | Quantity | Description | Part number | EAN |
|----------|----------|----------------------|------------------------------|---------------|
| 0001 1 | 1 | SCHRAUBE | 4931465497 | 4058546235970 |
| 0002 2 | 1 | BOHRFUTTER | 4931494218 | 4058546467906 |
| 0003 3 | 1 | GETRIEBEKASTEN | 4931494228 | 4058546468002 |
| 0004 4 | 1 | SCHIEBER | 4931494220 | 4058546467920 |
| 0005 5 | 1 | SCHIEBER | 4931494221 | 4058546467937 |
| 0006 6 | 1 | FELD F. ELEKTROMOTOR | 4931494222 | 4058546467944 |
| 0007 7 | 1 | MOTOR | 4931494223 | 4058546467951 |
| 0009 8 | 1 | VERBINDUNGSSTUECK | 4931436292 | 4002395252909 |
| 0011 9 | 1 | KLAMMER | 4931494056 | 4058546429379 |
| 0012 10 | 1 | KAPPE | 4931494224 | 4058546467968 |
| 0013 11 | 1 | BITHALTER | 4931494057 | 4058546429386 |
| 0015 12 | 13 | SCHRAUBE | 4931465499 | 4058546235994 |
| 0016 13 | 1 | SCHALTSCHWINGE | 4931465508 | 4058546236083 |
| 0017 14 | 1 | GEHAEUSE | 4931494225 | 4058546467975 |
| 0018 15 | 1 | LEISTUNGSSCHILD | 4931494229 | 4058546468019 |
| 0019 16 | 2 | SCHRAUBE | Item discontinued(661262001) | |
| 0701 17 | 1 | HD Box Groesse 1 | 4932453385 | 4002395146376 |
| 0702 18 | 1 | EINSATZ | 4931494227 | 4058546467999 |