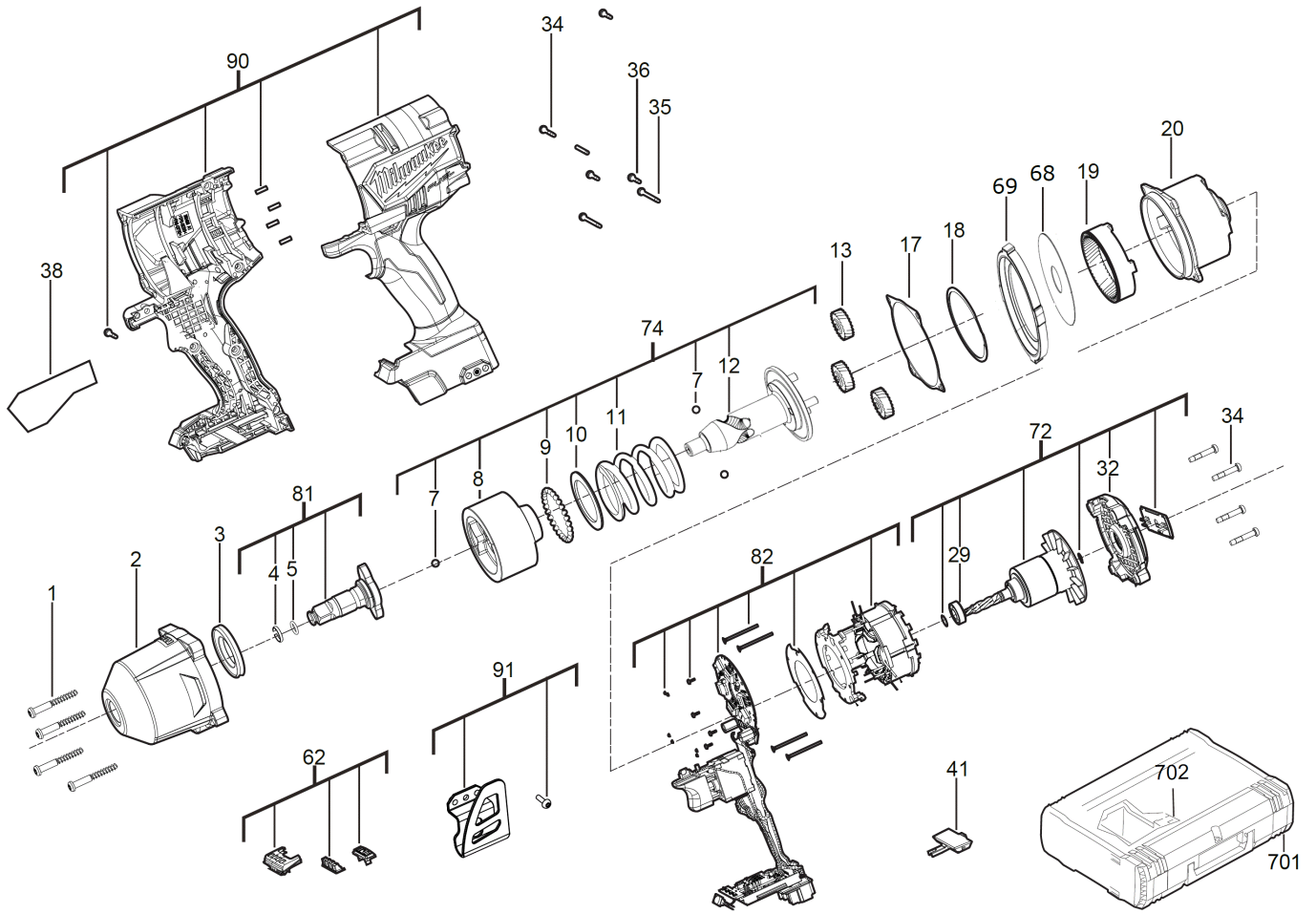


# M18FHIWF12-502X AK.-SCHLAGSCHRAUBER IN2

4933459696 - M18FHIWF12-502X - 4000481492





Position	Quantity	Description	Part number	EAN
0001 1	4	SCHRAUBE	4931465519	4058546236199
0002 2	1	GETRIEBEKASTEN	4931465310	4058546234102
0003 3	1	AXIALLAGERSCHEIBE	4931465311	4058546234119
0004 4	1	SPRENGRING	4931416493	4002395898374
0005 5	1	O-RING	4931416492	4002395898367
0007 6	3	KUGEL	4931436148	4002395880935
0008 7	1	HAMMER	4931465312	4058546234126
0009 8	28	KUGEL	4931440453	4002395892020
0010 9	1	LAGERSCHEIBE	4931465313	4058546234133
0011 10	1	FEDER	4931465314	4058546234140
0012 11	1	ANTRIEBSWELLE	Item discontinued(4931494644)	
0013 12	3	PLANETENTRIEB	4931465316	4058546234164
0017 13	1	DICHTUNG	4931465318	4058546234188
0018 14	1	HALTERING	4931465319	4058546234195
0019 15	1	GETRIEBERAD	Item discontinued(4931494645)	
0020 16	1	GETRIEBEGEHAUSE	Item discontinued(4931494646)	
0029 17	1	KUGELLAGER	4931465322	4058546234225
0032 18	1	LAGERDECKEL	4931465323	4058546234232
0034 19	5	SCHRAUBE	4931465324	4058546234249
0035 20	2	SCHRAUBE	4931465325	4058546234256
0036 21	4	SCHRAUBE	4931465326	4058546234263
0038 22	1	LEISTUNGSSCHILD	Item discontinued(4931494647)	
0041 23	1	UMSCHALTHEBEL	4931465328	4058546234287
0062 24	1	UMSCHALTER	4931465329	4058546234294
0068 25	1	DICHTSCHEIBE	Item discontinued(4931494648)	
0069 26	1	GETRIEBERAD	Item discontinued(4931494649)	
0072 27	1	ROTOR	4931465330	4058546234300
0074 28	1	GETRIEBESATZ	Item discontinued(4931494650)	
0081 29	1	ANTRIEBSWELLE	4931465332	4058546234324
0082 30	1	ELEKTRONIKSCHALTER	4931465333	4058546234331
0090 31	1	GEHAUSE	4931465334	4058546234348
0091 32	1	KLAMMER	4931436160	4002395880324
0701 33	1	TRANSPORTKOFFER	4931465335	4058546234355
0702 34	1	EINSATZ	4931465336	4058546234362