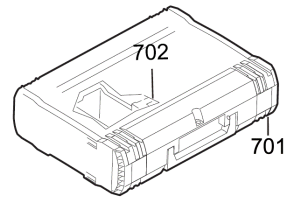
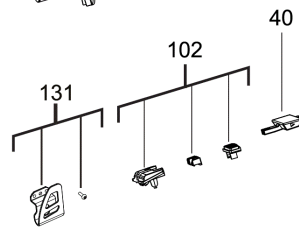
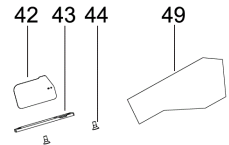
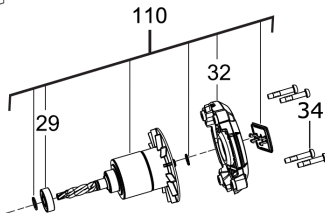
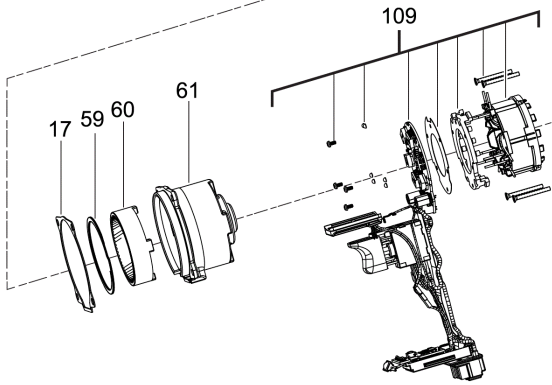
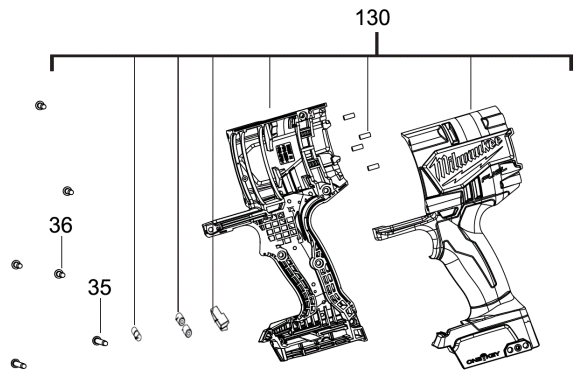
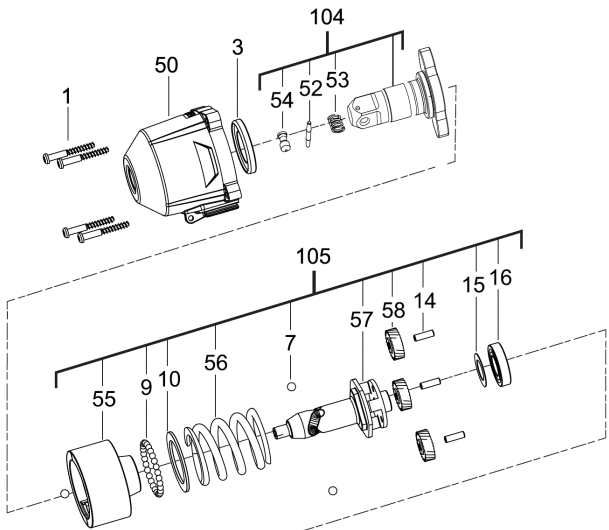


# M18ONEFHIWP12-502X A. SCHLAGSCHRAUBER IN2

4933459725 - M18ONEFHIWP12-502X IN2 - 4000481663





Position	Quantity	Description	Part number	EAN
0001 1	4	SCHRAUBE	4931465519	4058546236199
0003 2	1	AXIALLAGERSCHEIBE	4931465311	4058546234119
0007 3	3	KUGEL	4931436148	4002395880935
0009 4	28	KUGEL	4931440453	4002395892020
0010 5	1	LAGERSCHEIBE	4931465313	4058546234133
0014 6	3	STIFT	671565004	4002395825028
0015 7	1	LAGERSCHEIBE	4931465317	4058546234171
0016 8	1	KUGELLAGER	681340001	4002395824021
0017 9	1	DICHTUNG	4931465381	4058546234812
0029 10	1	KUGELLAGER	4931465322	4058546234225
0032 11	1	LAGERDECKEL	4931465323	4058546234232
0034 12	4	SCHRAUBE	4931465324	4058546234249
0035 13	2	SCHRAUBE	4931465325	4058546234256
0036 14	5	SCHRAUBE	4931465326	4058546234263
0040 15	1	UMSCHALTHEBEL	4931465328	4058546234287
0042 16	1	KONTAKTEINSATZ	4931479742	4058546395056
0043 17	1	ABDECKUNG	4931465384	4058546234843
0044 18	2	SCHRAUBE	4931465385	4058546234850
0049 19	1	LEISTUNGSSCHILD	4931496017	4058546531546
0050 20	1	GETRIEBEKASTEN	4931465392	4058546234928
0052 21	1	BOLZEN	4931453279	4002395159307
0053 22	1	FEDER	4931465393	4058546234935
0054 23	1	STIFT	4931465394	4058546234942
0055 24	1	HAMMER	4931465345	4058546234454
0056 25	1	DRUCKFEDER	4931465344	4058546234447
0057 26	1	ANTRIEBSWELLE	4931465343	4058546234430
0058 27	3	PLANETENGETRIEBE	4931454518	4058546009465
0059 28	1	RETAINING RING	4931436145	4002395880911
0060 29	1	GETRIEBERAD	4931465342	4058546234423
0061 30	1	GETRIEBEGEHAEUSE	4931465397	4058546234973
0102 31	1	UMSCHALTER	4931465387	4058546234874
0104 32	1	ANTRIEBSWELLE	4931465398	4058546234980
0105 33	1	GETRIEBESATZ	4931465340	4058546234409
0109 34	1	ELEKTRONIK	4931496018	4058546531553
0110 35	1	ROTOR	4931465330	4058546234300
0130 36	1	GEHAEUSE	4931506389	4058546557034
0131 37	1	KLAMMER	4931436160	4002395880324
0701 38	1	HD Box Groesse 1	4932453385	4002395146376
0702 39	1	EINSATZ	4931473337	4058546336394