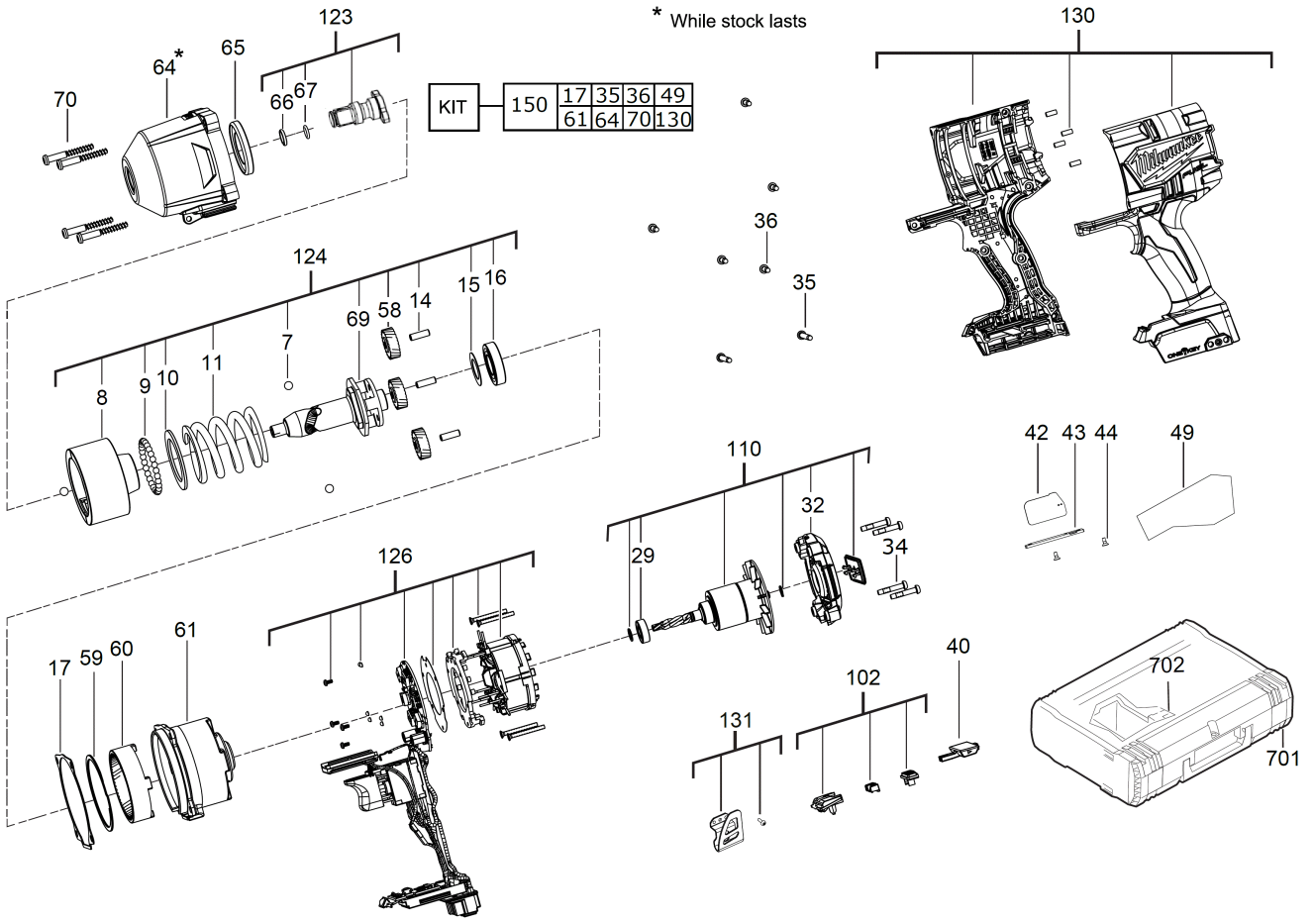


M18ONEPP2Q-502B AKKUWERKZEUGE SET GB2

4933480467 - M18ONEPP2Q-502B - 4000481671

* While stock lasts



Position	Quantity	Description	Part number	EAN
0007 1	3	KUGEL	4931436148	4002395880935
0008 2	1	HAMMER	4931465312	4058546234126
0009 3	28	KUGEL	4931440453	4002395892020
0010 4	1	LAGERSCHEIBE	4931465313	4058546234133
0011 5	1	FEDER	4931465314	4058546234140
0014 6	3	STIFT	671565004	4002395825028
0015 7	1	LAGERSCHEIBE	4931465317	4058546234171
0016 8	1	KUGELLAGER	681340001	4002395824021
0017 9	1	DICHTUNG	4931465381	4058546234812
0029 10	1	KUGELLAGER	4931465322	4058546234225
0032 11	1	LAGERDECKEL	4931465323	4058546234232
0034 12	4	SCHRAUBE	4931465324	4058546234249
0035 13	2	SCHRAUBE	4931465325	4058546234256
0036 14	5	SCHRAUBE	4931465326	4058546234263
0040 15	1	UMSCHALTHEBEL	4931465328	4058546234287
0042 16	1	KONTAKTEINSATZ	4931479742	4058546395056
0043 17	1	ABDECKUNG	4931465384	4058546234843
0044 18	2	SCHRAUBE	4931465385	4058546234850
0049 19	1	LEISTUNGSSCHILD	4931496013	4058546531508
0058 20	3	PLANETENGETRIEBE	4931454518	4058546009465
0059 21	1	RETAINING RING	4931436145	4002395880911
0060 22	1	GETRIEBERAD	4931465342	4058546234423
0061 23	1	GETRIEBEGEHAUSE	4931465397	4058546234973
0064 24	1	GETRIEBEKASTEN	Item discontinued(4931465516)	
0065 25	1	SCHEIBE	4931465517	4058546236175
0066 26	1	RING	44904540	4002395736133
0067 27	1	O-RING	34401210	4058546072094
0069 28	1	WELLE	4931465518	4058546236182
0070 29	4	SCHRAUBE	4931465519	4058546236199
0102 30	1	UMSCHALTER	4931465387	4058546234874
0110 31	1	ROTOR	4931465330	4058546234300
0123 32	1	ANTRIEB	4931465520	4058546236205
0124 33	1	GETRIEBE-SET	4931465521	4058546236212
0126 34	1	ELEKTRONIK	4931507236	4058546597474
0130 35	1	GEHAUSE	4931506389	4058546557034
0131 36	1	KLAMMER	4931436160	4002395880324
0150 37	1	SERVICE-SATZ	4931506388	4058546557027
0701 38	1	HD Box Groesse 1	4932453385	4002395146376
0702 39	1	EINSATZ	4931465336	4058546234362