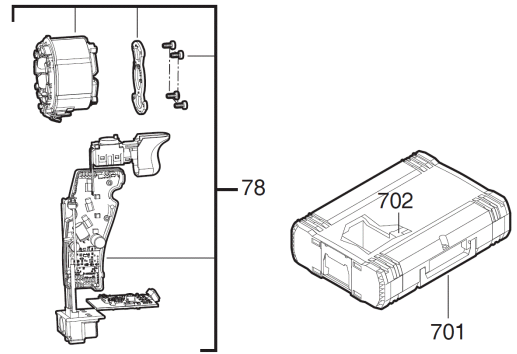
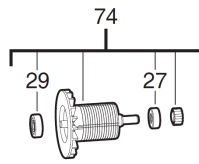
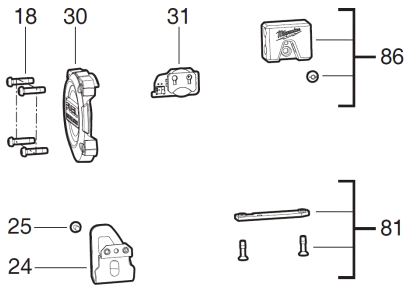
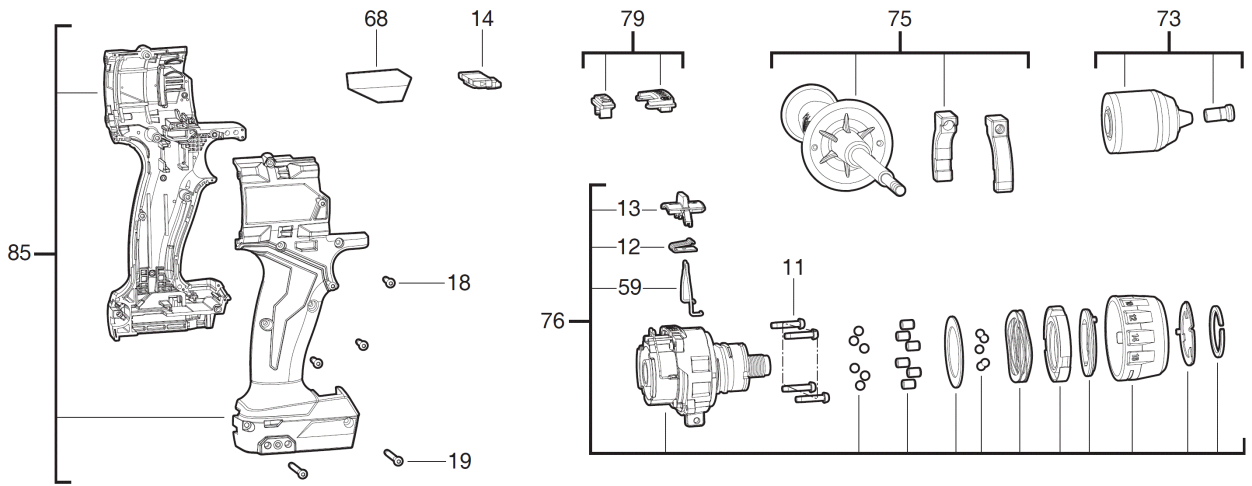


M18ONEPD3-0 Akku-Schlagbohrschraub. XXX

4933501116 - M18ONEPD3-0 - 4000481700



Position	Quantity	Description	Part number	EAN
0011 1	4	SCHRAUBE	4931465984	4058546272012
0012 2	1	FEDER	4931494904	4058546474768
0013 3	1	SCHALTERDRUECKER	4931494905	4058546474775
0014 4	1	UMSCHALTHEBEL	4931494903	4058546474751
0018 5	9	SCHRAUBE	4931465499	4058546235994
0019 6	2	SCHRAUBE	4931454852	4058546020262
0024 7	1	HAKEN	4931436134	4002395879427
0025 8	1	SCHRAUBE	4931465986	4058546272036
0027 9	1	KUGELLAGER	4931479944	4058546397074
0029 10	1	KUGELLAGER	4931465987	4058546272043
0030 11	1	ABDECKHAUBE	4931494902	4058546474744
0031 12	1	ELEKTRONIK	4931466275	4058546274924
0059 13	1	FEDER	4931494906	4058546474782
0068 14	1	LEISTUNGSSCHILD	4931495403	4058546490713
0073 15	1	BOHRFUTTER	4931494919	4058546485870
0074 16	1	ANKER F.ELEKTROMOTOR	4931494909	4058546474812
0075 17	1	HANDGRIFF-SET	4931494911	4058546474836
0076 18	1	GETRIEBEKASTEN	4931494918	4058546485863
0078 19	1	ELEKTRONIK	4931507221	4058546597320
0079 20	1	UMSCHALTER	4931495400	4058546490683
0081 21	1	DECKEL-SET	4931495395	4058546490638
0085 22	1	GEHAEUSE	4931495401	4058546490690
0086 23	1	HALTER	4931494914	4058546474867
0701 24	1	HD Box Groesse 1	4932453385	4002395146376
0702 25	1	EINSATZ	4931495402	4058546490706