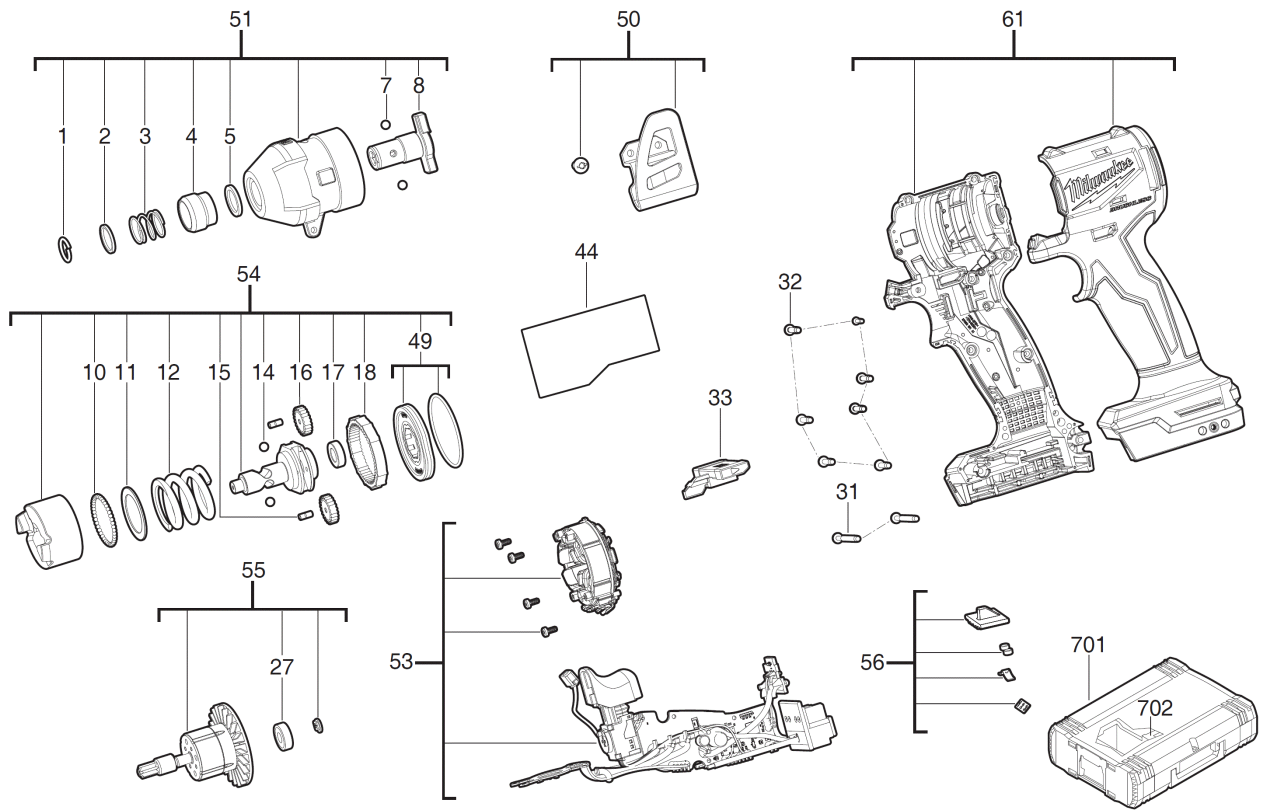


# **M18BLPP2B3-502X Powerpack IN2**

**4933492846 - M18BLPP2B3-502X - 4000481773**



Position	Quantity	Description	Part number	EAN
0001 1	1	RETAINING RING	4931494802	4058546473747
0002 2	1	SCHEIBE	4931472076	4058546282936
0003 3	1	FEDER	4931436084	4002395878567
0004 4	1	HUELSE	4931453234	4002395153275
0005 5	1	SCHEIBE	4931465810	4058546239107
0007 6	2	KUGEL	4931494806	4058546473785
0008 7	1	AMBOSS	4931495888	4058546495565
0010 8	41	KUGEL	4931494808	4058546473808
0011 9	1	SCHEIBE	4931495889	4058546495572
0012 10	1	FEDER	4931495890	4058546495589
0014 11	2	KUGEL	4931494811	4058546473839
0015 12	2	STIFT	4931495891	4058546495596
0016 13	2	PLANETENRAD	4931495892	4058546495602
0017 14	1	KUGELLAGER	4931465819	4058546239190
0018 15	1	HOHLRAD	4931495893	4058546495619
0027 16	1	KUGELLAGER	4931453276	4002395158676
0031 17	2	SCHRAUBE	4931454852	4058546020262
0032 18	7	SCHRAUBE	4931465499	4058546235994
0033 19	1	SCHALTER	4931495894	4058546495626
0044 20	1	ETIKETT	4931495895	4058546495633
0049 21	1	GETRIEBEDECKEL	4931495896	4058546495640
0050 22	1	KLAMMER	4931465831	4058546239312
0051 23	1	GETRIEBEKASTEN	4931495897	4058546495657
0053 24	1	ELEKTRONIK	4931495898	4058546495664
0054 25	1	GETRIEBEBAUSATZ	4931495899	4058546495671
0055 26	1	ROTOR	4931495900	4058546495688
0056 27	1	SCHALTER-SET	4931495901	4058546495695
0061 28	1	GEHAEUSE	4931495902	4058546495701
0701 29	1	HD Box Groesse 1	4932453385	4002395146376
0702 30	1	EINLEGETEIL	4931495903	4058546495718