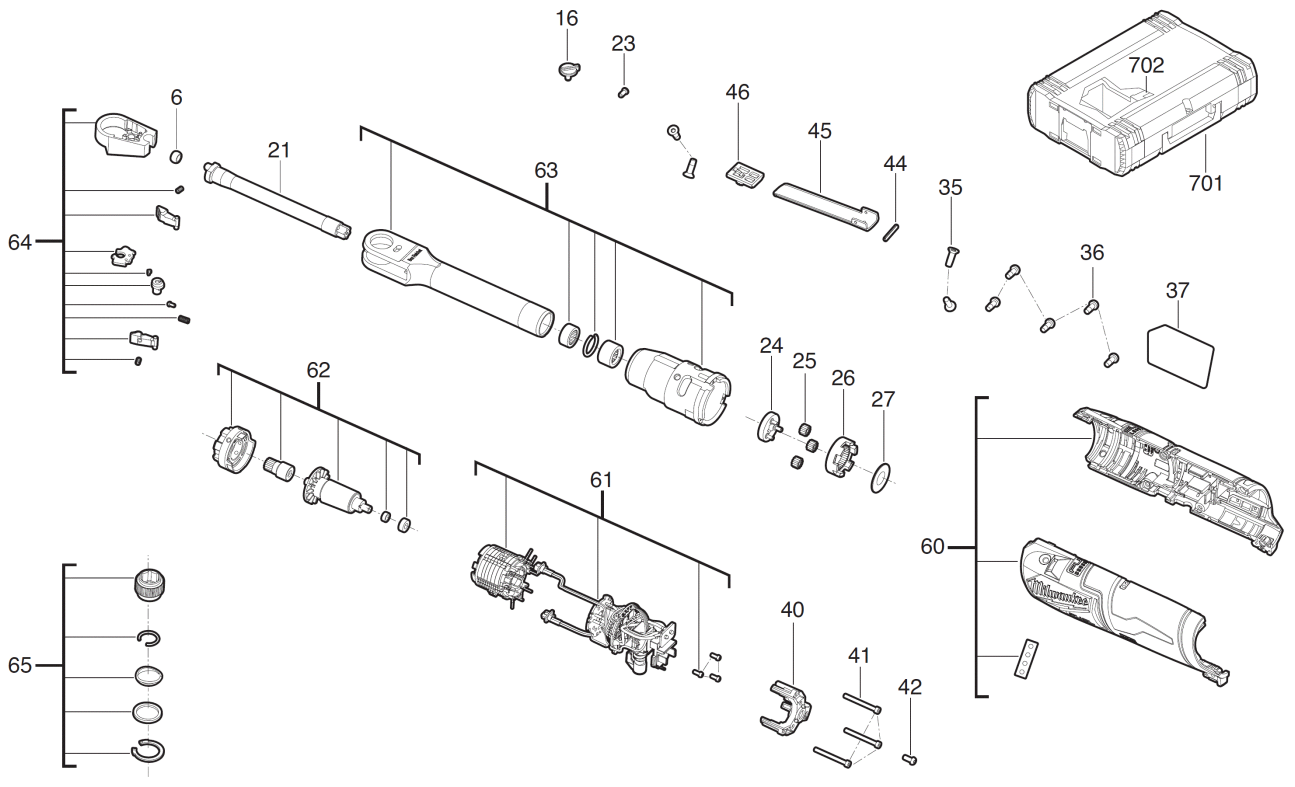


M12FPTR-202X Akku-Durchgangsratsche IN2

4933480754 - M12FPTR-202X - 4000481781





Position	Quantity	Description	Part number	EAN
0006 1	1	DICHTBUECHSE	4931479205	4058546367732
0016 2	1	DREHKNOPF	4931495628	4058546492960
0021 3	1	CRANKSHAFT	4931495629	4058546492977
0023 4	1	STIFT	4931435265	4002395898121
0024 5	1	GEAR CARRIER	4931494682	4058546472542
0025 6	3	PLANETENGETRIEBE	4931494683	4058546472559
0026 7	1	GETRIEBEKAPPE	4931494684	4058546472566
0027 8	1	SCHEIBE	4931494685	4058546472573
0035 9	4	SCHRAUBE	4931479208	4058546367763
0036 10	5	SCHRAUBE	4931435015	4002395856633
0037 11	1	LEISTUNGSSCHILD	4931495630	4058546492984
0040 12	1	MOTORPLATTE	4931479207	4058546367756
0041 13	3	SCHRAUBE	4931465283	4058546233839
0042 14	1	SCHRAUBE	4931465279	4058546233792
0044 15	1	STIFT	Item discontinued(4931435254)	
0045 16	1	HEBEL	4931495631	4058546492991
0046 17	1	EINSCHALTSPERRE	4931479210	4058546367787
0060 18	1	HANDGRIFF-SET	4931495632	4058546493004
0061 19	1	ELEKTRONIK	4931495633	4058546493011
0062 20	1	ROTOR	4931479213	4058546367817
0063 21	1	ANTRIEBSWELLE	4931495634	4058546493028
0064 22	1	SCHWINGE	4931495635	4058546493035
0065 23	1	WERKZEUGAUFNAHME	4931495636	4058546493042
0701 24	1	HD Box Groesse 1	4932453385	4002395146376
0702 25	1	EINSATZ	4931495637	4058546493059