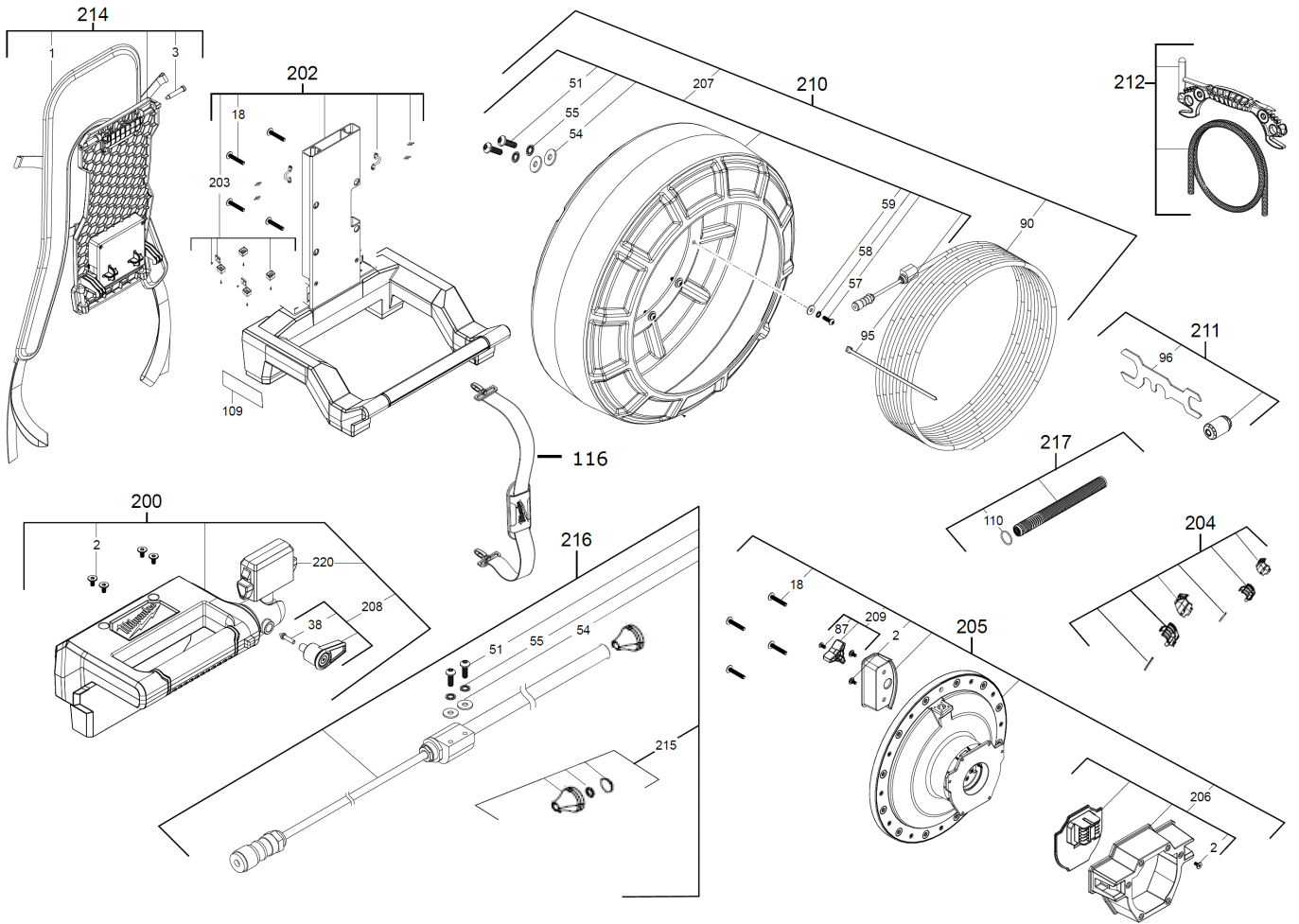


M18SIC30HDR-0 Kanalinspektionskamera XXX

4933493952 - M18SIC30HDR-0 - 4000481905





Position	Quantity	Description	Part number	EAN
0001 1	1	TRAGSCHLAUFE	4931473596	4058546354725
0002 2	12	SCHRAUBE	4931473597	4058546354732
0003 3	4	SCHRAUBE	4931473598	4058546354749
0018 4	4	SCHRAUBE	4931473600	4058546354763
0038 5	1	SCHRAUBE	4931473601	4058546354770
0051 6	4	SCHRAUBE	4931473602	4058546354787
0054 7	4	DICHTUNGSSCHEIBE	4931473603	4058546354794
0055 8	4	SPERRSCHEIBE	4931473604	4058546354800
0057 9	12	SCHRAUBE	4931473605	4058546354817
0058 10	12	SPERRSCHEIBE	4931473606	4058546354824
0059 11	12	DICHTUNGSSCHEIBE	4931473607	4058546354831
0087 12	1	SCHRAUBE	4931473608	4058546354848
0090 13	1	KABEL	4931495438	4058546491062
0095 14	3	KA-BINDER	4931473610	4058546354862
0096 15	1	SCHLUESSEL	4931473611	4058546354879
0109 16	1	LEISTUNGSSCHILD	4931496324	4058546534615
0110 17	1	O-RING	4931473613	4058546354893
0116 18	1	TRAGSCHLAUFE	4931479039	4058546366070
0200 19	1	HANDGRIFF-SET	4931473614	4058546354909
0202 20	1	HALTERUNG	4931495439	4058546491079
0203 21	1	GUMMIFUSS	4931495440	4058546491086
0204 22	1	FUEHRUNGSHUELSE	4931495441	4058546491093
0205 23	1	BEFESTIGUNGS-SET	4931495442	4058546491109
0206 24	1	GEHAEUSE	4931495443	4058546491116
0207 25	1	FORMTEIL	4931495444	4058546491123
0208 26	1	DREHKNOPF	4931473620	4058546354961
0209 27	1	DREHKNOPF	4931473621	4058546354978
0210 28	1	Nabe	4931495445	4058546491130
0211 29	1	INSPEKTIONS KAMERA	4931481926	4058546541187
0212 30	1	KABEL	4931473526	4058546354022
0214 31	1	GURT	4931473624	4058546355005
0215 32	1	SERVICE-KIT	4931495446	4058546491147
0216 33	1	INSPEKTIONSKAMERA	4931495447	4058546491154
0217 34	1	FEDER	4931495448	4058546491161
0220 35	1	ADAPTER	4931511289	4058546651459