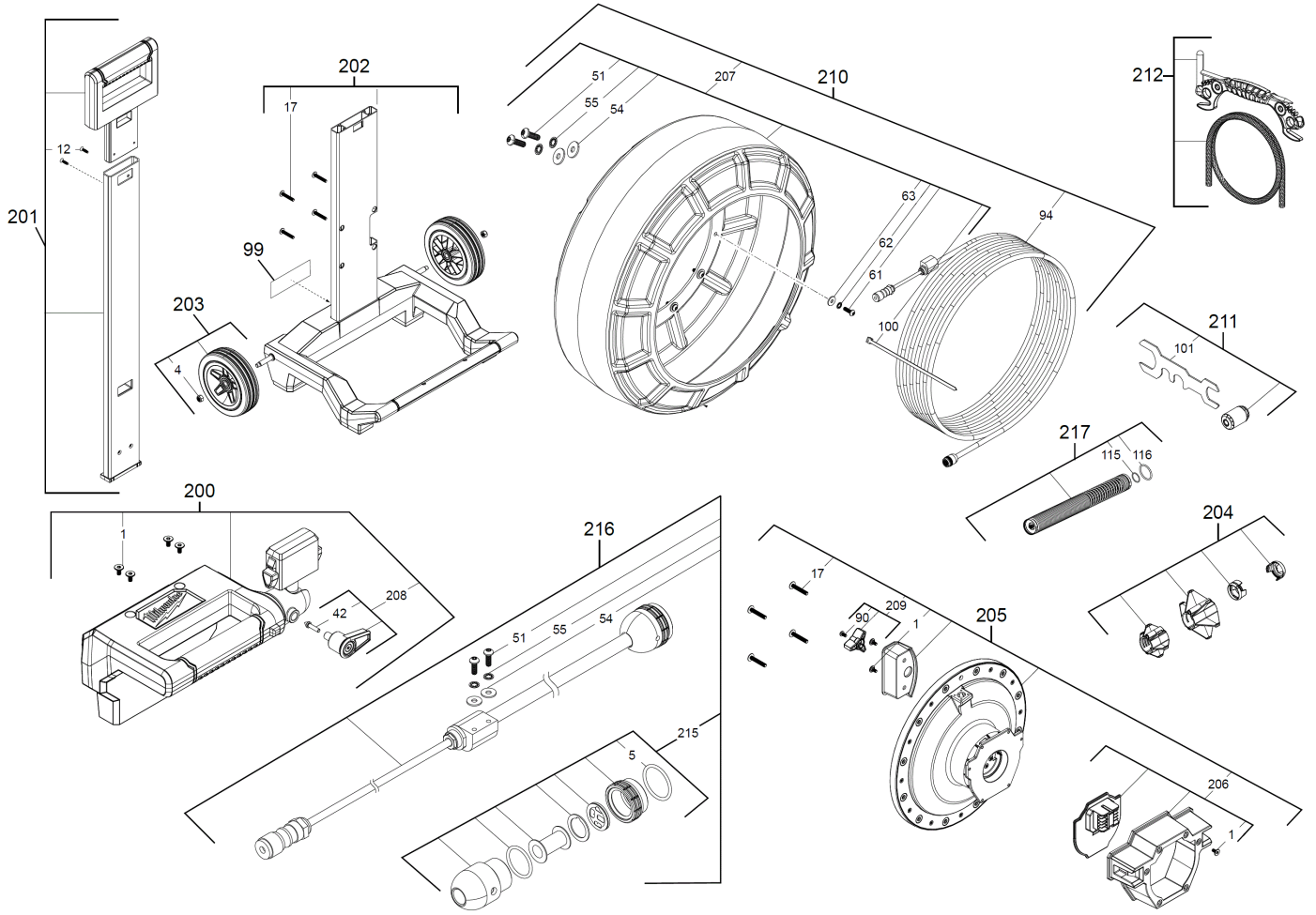


# M18SIC60HDR-0 Kanalinspektionskamera XXX

4933493954 - M18SIC60HDR-0 - 4000481915





Position	Quantity	Description	Part number	EAN
0001 1	12	SCHRAUBE	4931473597	4058546354732
0004 2	2	SICHERUNGSMUTTER	4931473628	4058546355043
0005 3	1	O-RING	4931473629	4058546355050
0012 4	3	SCHRAUBE	4931473630	4058546355067
0017 5	8	SCHRAUBE	4931473600	4058546354763
0042 6	1	SCHRAUBE	4931473601	4058546354770
0051 7	4	SCHRAUBE	4931473602	4058546354787
0054 8	4	DICHTUNGSSCHEIBE	4931473603	4058546354794
0055 9	4	SPERRSCHEIBE	4931473604	4058546354800
0061 10	12	SCHRAUBE	4931473605	4058546354817
0062 11	12	SPERRSCHEIBE	4931473606	4058546354824
0063 12	12	DICHTUNGSSCHEIBE	4931473607	4058546354831
0090 13	1	SCHRAUBE	4931473608	4058546354848
0094 14	1	KABEL	4931473631	4058546355074
0099 15	1	LEISTUNGSSCHILD	4931496326	4058546534639
0100 16	3	KA-BINDER	4931473610	4058546354862
0101 17	1	SCHLUESSEL	4931473611	4058546354879
0115 18	1	O-RING	4931473613	4058546354893
0116 19	1	O-RING	4931473633	4058546355098
0200 20	1	HANDGRIFF-SET	4931473634	4058546355104
0201 21	1	HANDGRIFF-SET	4931473635	4058546355111
0202 22	1	HALTERUNG	4931473636	4058546355128
0203 23	2	RAD	4931473637	4058546355135
0204 24	1	FUEHRUNGSHUELSE	4931473638	4058546355142
0205 25	1	BEFESTIGUNGS-SET	4931473639	4058546355159
0206 26	1	GEHAEUSE	4931473640	4058546355166
0207 27	1	FORMTEIL	4931473641	4058546355173
0208 28	1	DREHKNOPF	4931473620	4058546354961
0209 29	1	DREHKNOPF	4931473621	4058546354978
0210 30	1	Nabe	4931473642	4058546355180
0211 31	1	INSPEKTIONS KAMERA	4931481927	4058546541194
0212 32	1	KABEL	4931473526	4058546354022
0215 33	1	FUEHRUNG	4931473644	4058546355203
0216 34	1	INSPEKTIONSKAMERA	4931473645	4058546355210
0217 35	1	FEDER	4931473646	4058546355227