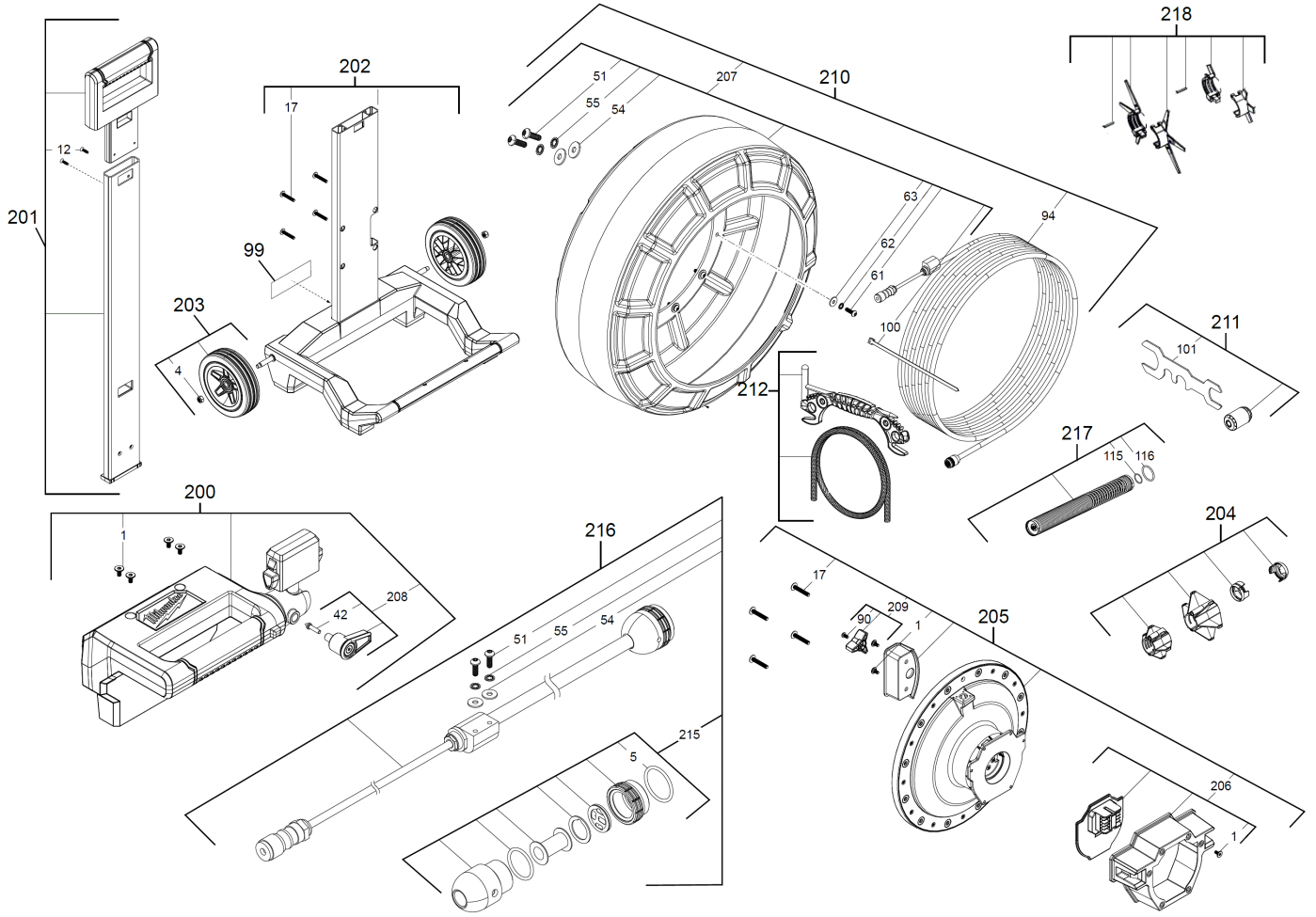


M18SIC60SCHDR-0 Kanalinspekt.kamera XXX

4933493955 - M18SIC60SCHDR-0 - 4000481920





Position	Quantity	Description	Part number	EAN
0001 1	12	SCHRAUBE	4931473597	4058546354732
0004 2	2	SICHERUNGSMUTTER	4931473628	4058546355043
0005 3	1	O-RING	4931473629	4058546355050
0012 4	3	SCHRAUBE	4931473630	4058546355067
0017 5	8	SCHRAUBE	4931473600	4058546354763
0042 6	1	SCHRAUBE	4931473601	4058546354770
0051 7	4	SCHRAUBE	4931473602	4058546354787
0054 8	4	DICHTUNGSSCHEIBE	4931473603	4058546354794
0055 9	4	SPERRSCHEIBE	4931473604	4058546354800
0061 10	12	SCHRAUBE	4931473605	4058546354817
0062 11	12	SPERRSCHEIBE	4931473606	4058546354824
0063 12	12	DICHTUNGSSCHEIBE	4931473607	4058546354831
0090 13	1	SCHRAUBE	4931473608	4058546354848
0094 14	1	KABEL	4931494956	4058546486242
0099 15	1	LEISTUNGSSCHILD	4931496327	4058546534646
0100 16	3	KA-BINDER	4931473610	4058546354862
0101 17	1	SCHLUESSEL	4931473611	4058546354879
0115 18	1	O-RING	4931473613	4058546354893
0116 19	1	O-RING	4931473633	4058546355098
0200 20	1	HANDGRIFF-SET	4931473634	4058546355104
0201 21	1	HANDGRIFF-SET	4931494958	4058546486266
0202 22	1	HALTERUNG	4931494959	4058546486273
0203 23	2	RAD	4931473637	4058546355135
0204 24	1	FUEHRUNGSHUELSE	4931473616	4058546354923
0205 25	1	BEFESTIGUNGS-SET	4931494960	4058546486280
0206 26	1	GEHAEUSE	4931494961	4058546486297
0207 27	1	FORMTEIL	4931494962	4058546486303
0208 28	1	DREHKNOPF	4931473620	4058546354961
0209 29	1	DREHKNOPF	4931473621	4058546354978
0210 30	1	Nabe	4931494963	4058546486310
0211 31	1	INSPEKTIONS KAMERA	4931481926	4058546541187
0212 32	1	KABEL	4931473526	4058546354022
0215 33	1	FUEHRUNG	4931473625	4058546355012
0216 34	1	INSPEKTIONSKAMERA	4931473626	4058546355029
0217 35	1	FEDER	4931473627	4058546355036
0218 36	1	FUEHRUNGSHUELSE	4931494964	4058546486327