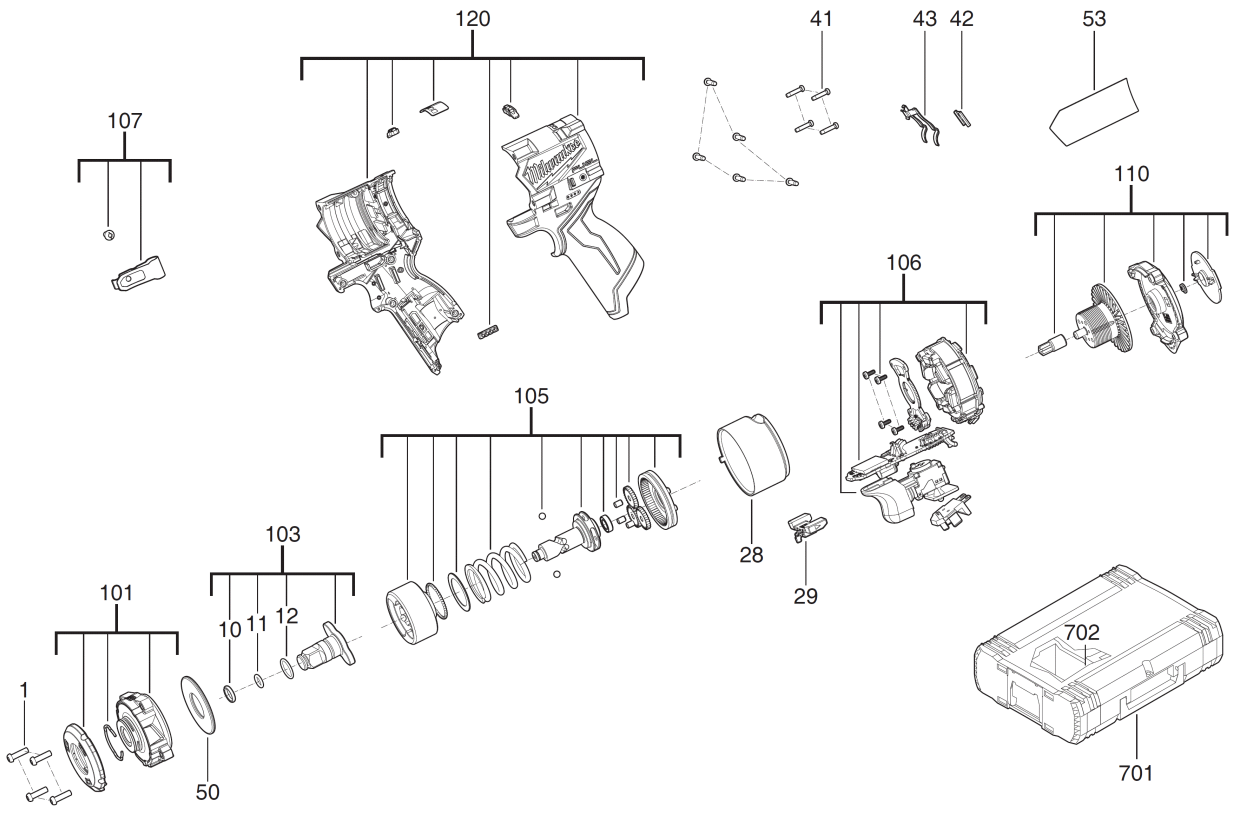


M12FPP2X2-402X Power Pack IN2

4933498741 - M12FPP2X2-402X - 4000481985



Position	Quantity	Description	Part number	EAN
0001 1	4	SCHRAUBE	4931506043	4058546553579
0010 2	1	SPRENGRING	4931416493	4002395898374
0011 3	1	O-RING	4931416492	4002395898367
0012 4	1	O-RING	4931473546	4058546354220
0028 5	1	HUELSE	4931506538	4058546558529
0029 6	1	DRUECKER	4931506539	4058546558536
0041 7	9	SCHRAUBE	4931465499	4058546235994
0042 8	1	VERBINDUNGSSTUECK	4931436292	4002395252909
0043 9	1	FEDER	4931506540	4058546558543
0050 10	1	SCHEIBE	4931465768	4058546238681
0053 11	1	LEISTUNGSSCHILD	4931506541	4058546558550
0101 12	1	GETRIEBEKASTEN	4931506542	4058546558567
0103 13	1	AMBOSS	4931506543	4058546558574
0105 14	1	GETRIEBESATZ	4931506544	4058546558581
0107 15	1	KLAMMER	4931494056	4058546429379
0110 16	1	ANKER F.ELEKTROMOTOR	4931508342	4058546630041
0120 17	1	GEHAEUSE	4931506547	4058546558611
0701 18	1	HD Box Groesse 1	4932453385	4002395146376
0702 19	1	EINSATZ	4931506548	4058546558628