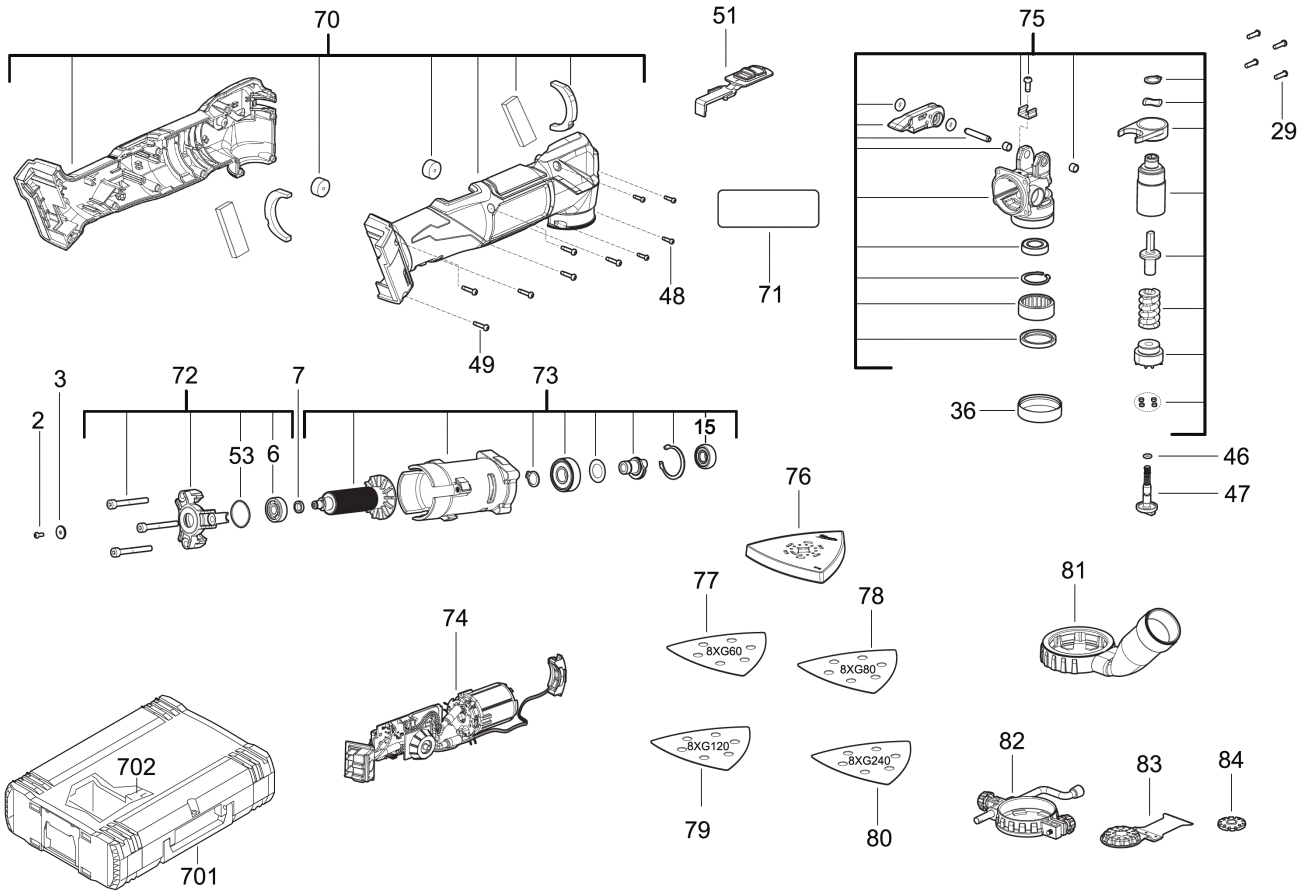


# M18FMT-502X FUEL Akku-Multitool IN2

4933478492 - M18FMT-502X IN2 - 4000483338





Position	Quantity	Description	Part number	EAN
0002 1	1	SCHRAUBE	4931465506	4058546236069
0003 2	1	SCHEIBE	4931473916	4058546364847
0006 3	1	KUGELLAGER	4931473917	4058546364854
0007 4	1	BUCHSE	4931473918	4058546364861
0015 5	1	KUGELLAGER	4931506971	4058546594824
0029 6	4	SCHRAUBE	4931465883	4058546239831
0036 7	1	GUMMIBUCHSE	4931473919	4058546364878
0046 8	1	O-RING	4931473392	4058546352684
0047 9	1	BEFESTIGUNGSBOLZEN	4931473393	4058546352691
0048 10	4	SCHRAUBE	4931447534	4002395882823
0049 11	6	SCHRAUBE	660570005	4002395827329
0051 12	1	SCHIEBER	4931473920	4058546364885
0053 13	1	O-RING	4931473921	4058546364892
0070 14	1	GEHAEUSE	4931495793	4058546494612
0071 15	1	LEISTUNGSSCHILD	4931479356	4058546386719
0072 16	1	MOTORPLATTE	4931473924	4058546364922
0073 17	1	MOTOREINHEIT	4931473925	4058546364939
0074 18	1	ELEKTRONIK	4931473926	4058546364946
0075 19	1	GETRIEBEPLATTE	4931473927	4058546364953
0076 20	1	SCHLEIFTELLER	4931447574	4002395882960
0077 21	1	Schleifpapier 93x93 K60 f.Multitool (8)	48902060	45242349166
0078 22	1	Schleifpapier 93x93 K80 f.Multitool (8)	Item discontinued(48902080)	
0079 23	1	Schleifpapier 93x93 K120 f.Multitool (8)	48902120	45242349135
0080 24	1	Schleifpapier 93x93 K240 f.Multitool (8)	Item discontinued(48902240)	
0081 25	1	ABSAUGSTUTZEN	4931473396	4058546352721
0082 26	1	TIEFENANSCHLAG	4931473397	4058546352738
0083 27	1	KLINGE	4931473395	4058546352714
0084 28	1	ADAPTERSCHEIBE	4931473394	4058546352707
0702 29	1	EINSATZ	4931473928	4058546364960