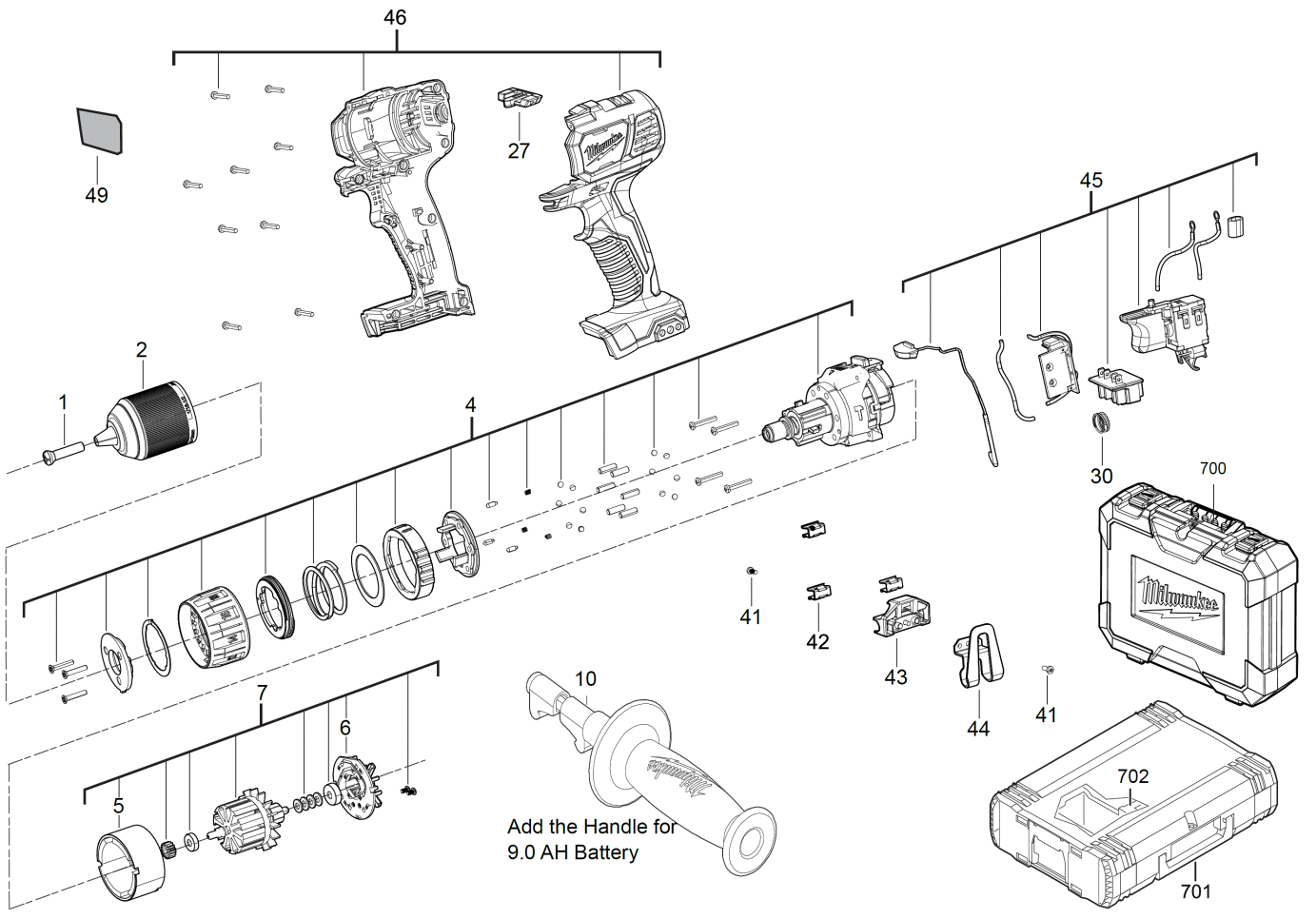


M18BPDN-402C AKKU-SCHLAGBOHRER GB2

4933459372 - M18BPDN-402C - 4000483374





Position	Quantity	Description	Part number	EAN
1	1	PART NOT DETAILED	1000063920	
0001 2	1	SCHRAUBE	4931433297	4002395896684
0002 3	1	BOHRFUTTER	4931479395	4058546387105
0004 4	1	GETRIEBEKASTEN	4931461680	4058546039134
0005 5	1	FELD F. ELEKTROMOTOR	4931431940	4002395898817
0006 6	1	KOHLEBUERSTE	4931436131	4002395878796
0007 7	1	MOTOREINHEIT	4931436141	4002395879496
0010 8	1	ZUSATZHANDGRIFF	4931454527	4058546009557
0027 9	1	HEBEL	4931436133	4002395879410
0030 10	1	DRUCKFEDER	4931408243	4002395814466
0041 11	1	SCHRAUBE	660820001	4002395828920
0042 12	1	BITHALTER	Item discontinued(4931454354)	
0043 13	1	BITHALTER	516723001	4002395828975
0044 14	1	HAKEN	4931436134	4002395879427
0045 15	1	SCHALTELEKTRONIK	4931447951	4002395250370
0046 16	1	HANDGRIFF KOMPL.	4931447952	4002395250387
0049 17	1	LEISTUNGSSCHILD	4931479396	4058546387112
0700 18	1	TRANSPORTKOFFER	4931436138	4002395879465
0701 19	1	SYSTEMKOFFER MILWAUKEE GR.1	4932378986	4002395349401
0702 20	1	KOFFEREINSATZ	4931440936	4002395863129
21	1	M12-18C LADEGERAeT IN2	4932352959	4002395376179
22	2	M18B2 LI-ION AKKUMULATOR 2.0AH XXX	4932430062	4002395377237