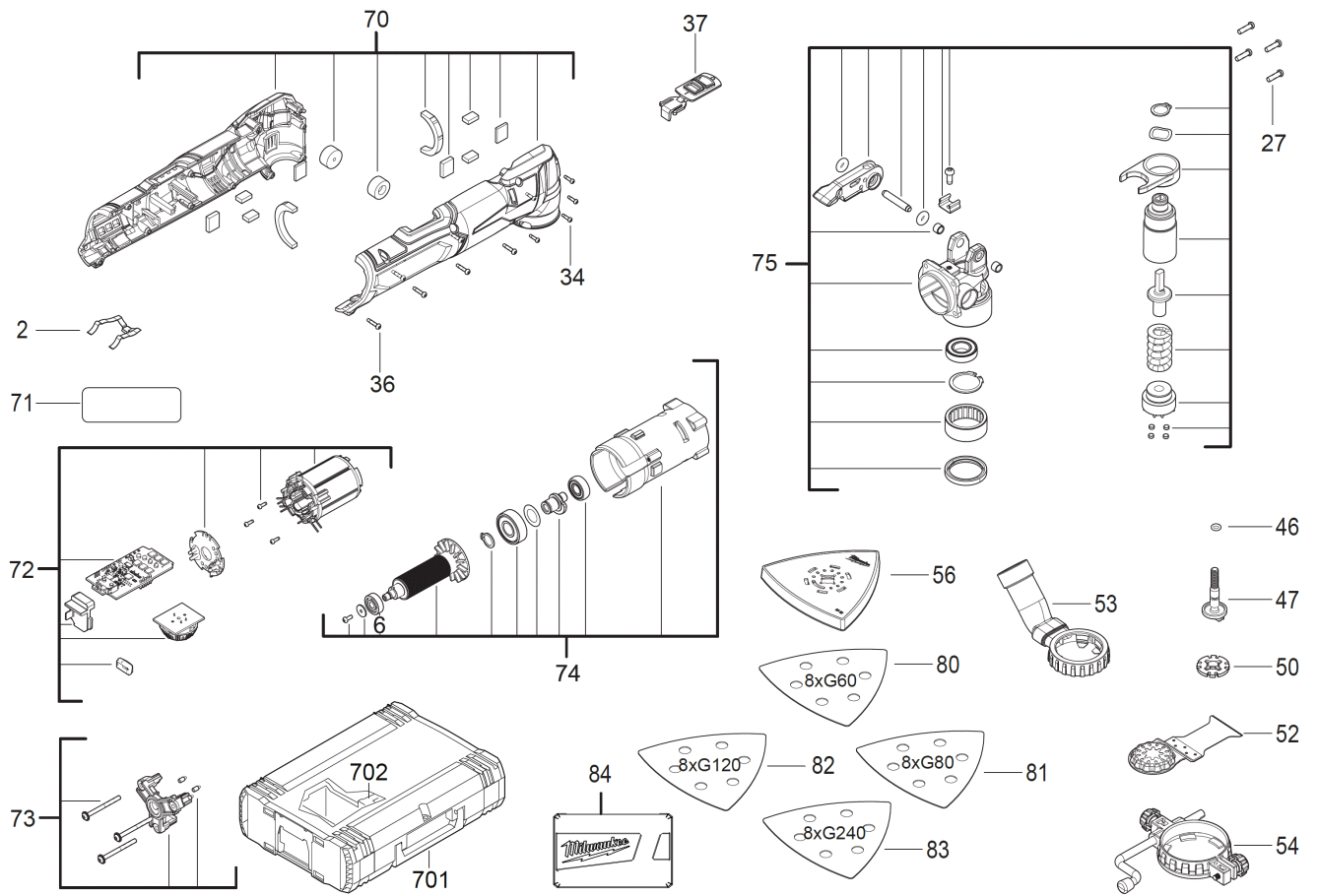


M12FPP7A-624P AKKU-SET

4933480555 - M12FPP7A-624P - 4000483450



Position	Quantity	Description	Part number	EAN
0002 1	1	FEDERELEMENT	4931506540	4058546558543
0006 2	1	KUGELLAGER	4931465987	4058546272043
0027 3	4	SCHRAUBE	4931465883	4058546239831
0034 4	5	SCHRAUBE	4931447534	4002395882823
0036 5	6	SCHRAUBE	660570005	4002395827329
0037 6	1	SCHIEBER	4931473391	4058546352677
0046 7	1	O-RING	4931473392	4058546352684
0047 8	1	BEFESTIGUNGSBOLZEN	4931473393	4058546352691
0050 9	1	ADAPTERSCHEIBE	4931473394	4058546352707
0052 10	1	KLINGE	4931473395	4058546352714
0053 11	1	ABSAUGSTUTZEN	4931473396	4058546352721
0054 12	1	TIEFENANSCHLAG	4931473397	4058546352738
0056 13	1	SCHLEIFTELLER	4931447574	4002395882960
0070 14	1	GEHAEUSE	4931479363	4058546386788
0071 15	1	LEISTUNGSSCHILD	4931479364	4058546386795
0072 16	1	ELEKTRONIK	4931479365	4058546386801
0073 17	1	LAGERSCHILD	4931473401	4058546352776
0074 18	1	ROTOR	4931473402	4058546352783
0075 19	1	GETRIEBEKASTEN	4931473403	4058546352790
0080 20	1	Schleifpapier 93x93 K60 f.Multitool (8)	48902060	45242349166
0081 21	1	Schleifpapier 93x93 K80 f.Multitool (8)	Item discontinued(48902080)	
0082 22	1	Schleifpapier 93x93 K120 f.Multitool (8)	48902120	45242349135
0083 23	1	Schleifpapier 93x93 K240 f.Multitool (8)	Item discontinued(48902240)	
0084 24	1	TOOL BOX	4931473404	4058546352806
0701 25	1	HD Box Groesse 1	4932453385	4002395146376
0702 26	1	EINSATZ	4931479059	4058546366278