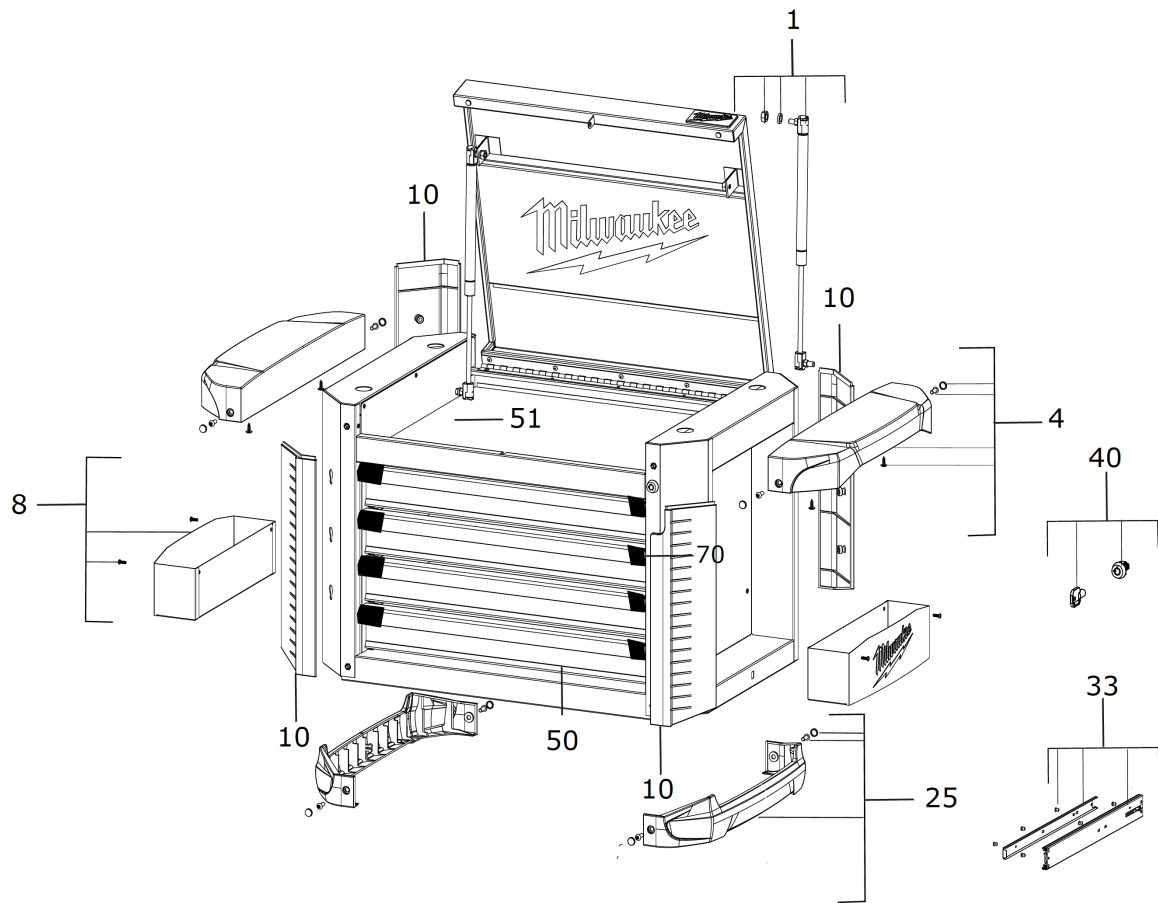


AUFSATZ F.WERKSTATTWAGEN 30 / 78 CM

4932478850 - 30 INCH STEEL TOP CHEST - 4000483781



Position	Quantity	Description	Part number	EAN
0001 1	1	DRUCKFEDER	4931480675	4058546426903
0004 2	1	KAPPE	4931480676	4058546426910
0008 3	2	KASSETTE	4931480663	4058546426781
0010 4	1	SCHUTZ	4931480677	4058546426927
0025 5	1	KAPPE	4931480666	4058546426811
0033 6	1	SCHIEBER	4931480667	4058546426828
0040 7	1	ARRETIERUNG	4931480670	4058546426859
0050 8	1	SCHIENE	4931480678	4058546426934
0051 9	1	ISOLIERMATTE	4931480679	4058546426941
0070 10	1	ANSCHLAG	4931480662	4058546426774