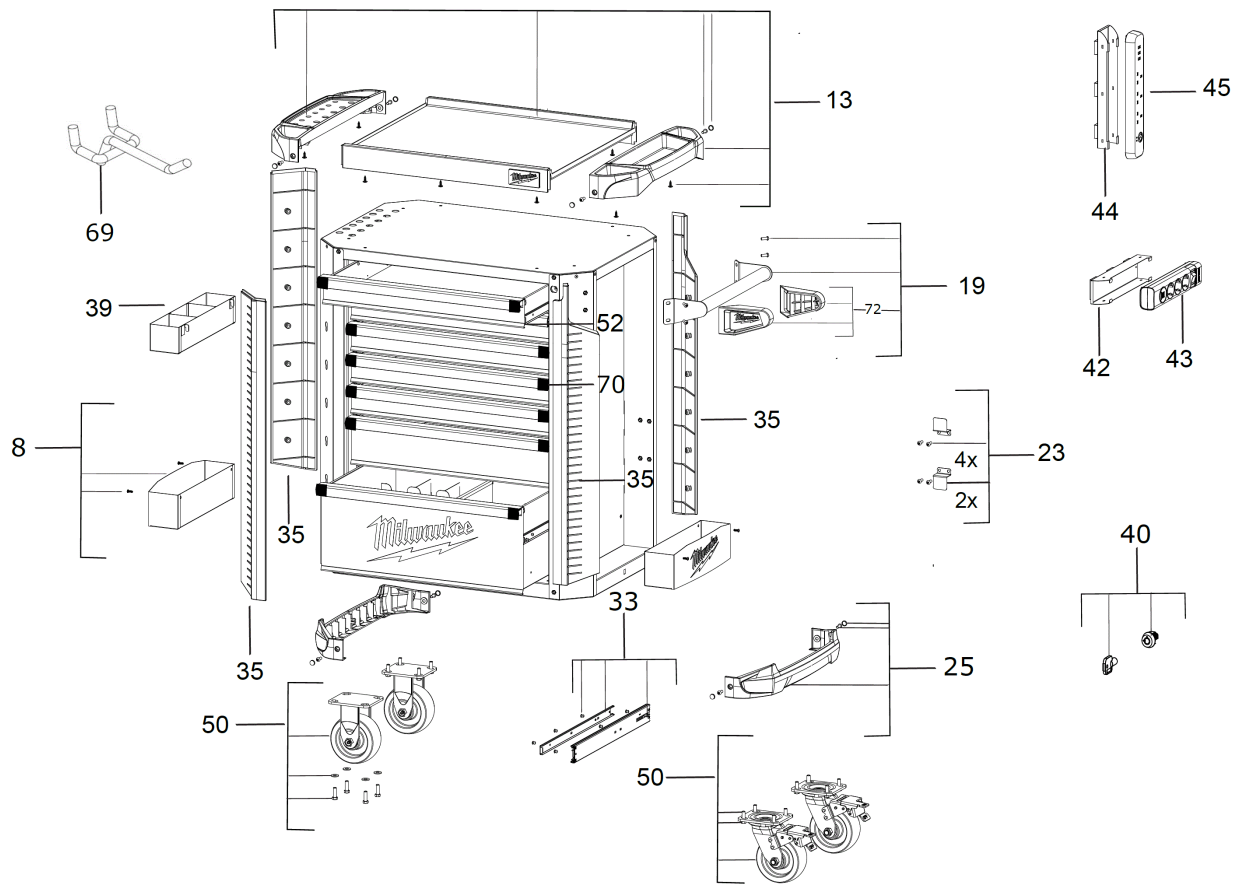


WERKSTATTWAGEN 30 / 78 CM

**4932478849 - 30 INCH STEEL ROLLING CABINET -
4000483791**



Position	Quantity	Description	Part number	EAN
0008 1	2	KASSETTE	4931480663	4058546426781
0013 2	1	HAUBE	4931480664	4058546426798
0019 3	1	HANDGRIFF-SET	4931480665	4058546426804
0023 4	1	TRAEGER	4931480656	4058546426712
0025 5	1	KAPPE	4931480666	4058546426811
0033 6	7	SCHIEBER	4931480667	4058546426828
0035 7	1	SCHUTZ	4931480668	4058546426835
0039 8	1	KASSETTE	4931480669	4058546426842
0040 9	1	ARRETIERUNG	4931480670	4058546426859
0042 10	1	HALTERUNG STECKDOSENLEISTE EU	4931483759	4058546426606
0043 11	1	STECKDOSENLEISTE EU SGA407	4931483745	4058546426613
0044 12	1	HALTERUNG STECKDOSENLEISTE UK	4931483760	4058546426620
0045 13	1	STECKDOSENLEISTE UK SUC307	4931483747	4058546426637
0050 14	1	RADSATZ	4931480672	4058546426873
0052 15	1	SCHIENE	4931480673	4058546426880
0069 16	1	HAKEN	4931480674	4058546426897
0070 17	1	ANSCHLAG	4931480662	4058546426774
0072 18	1	TRAEGER	4931494583	4058546471552