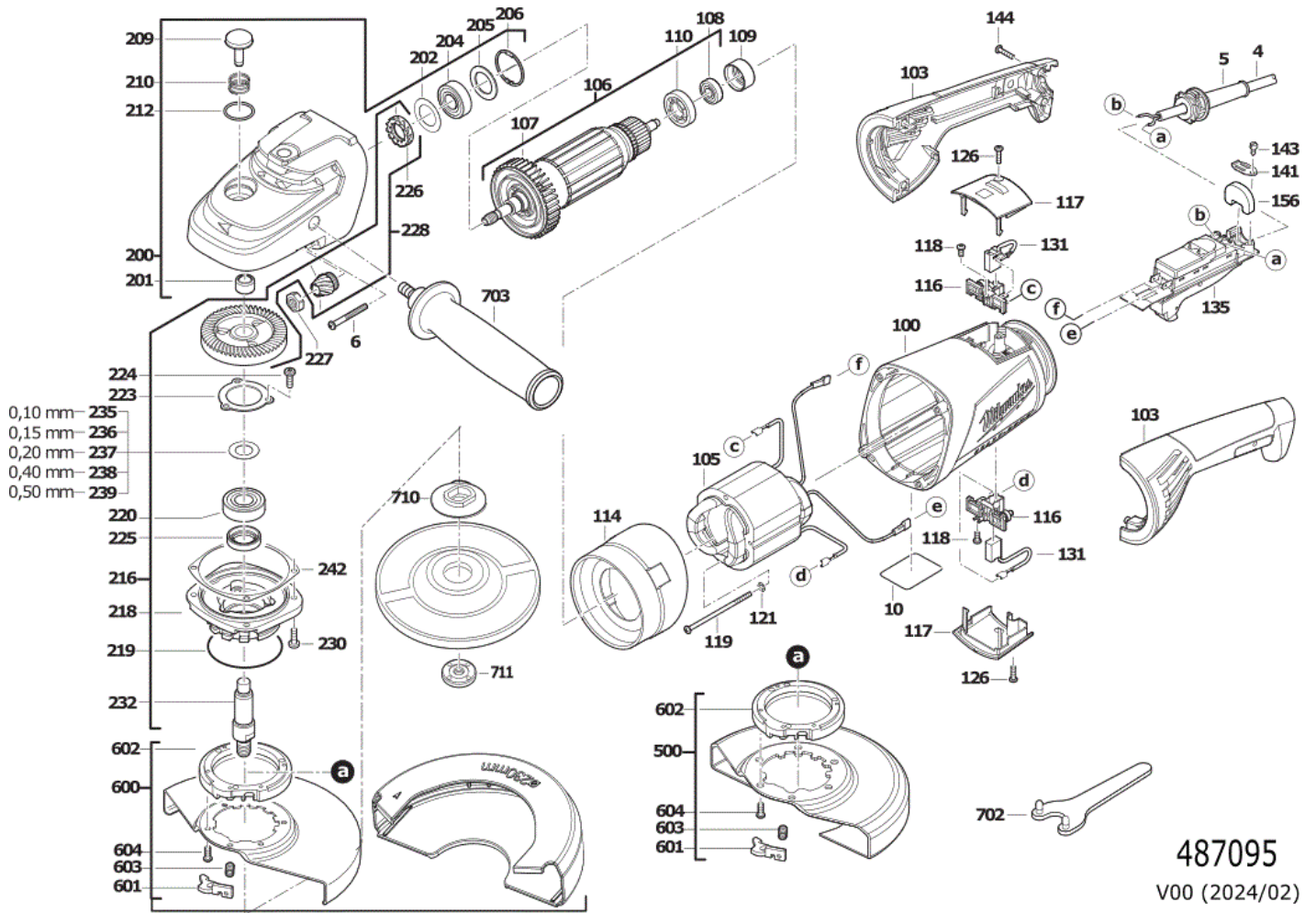


AG24-230E DMS WINKELSCHLEIFER IN2

4933402450 - AG24-230E DMS - 4000487110







Nothing but **HEAVY DUTY.**TM



AG 24-230 E AGV 24-230 GE AGV 26-230 GE

Izvirna navodila

Originalne pogonske upute

Instrukcijām oriģinālvalodā

Originali instrukcija

Algupārane kasutusjuhend

Оригинальное руководство
по эксплуатации

Оригинално ръководство за
експлоатация

Instrucțiuni de folosire origi-
nale

Оригинален прирачник за

работа

Оригінал інструкції з
експлуатації

Originalno uputstvo za upot-
rebu

Udhëzime origjinale përdorimit

التعليمات الأصلية

Position	Quantity	Description	Part number	EAN
0004 1	1	ANSCHLUSSLEITUNG	4931455392	4002395174911
0005 2	1	KABELSCHUTZSCHLAUCH	4931387206	4002395746798
0006 3	4	SCHRAUBE	4931622765	4002395699094
0010 4	1	LEISTUNGSSCHILD	4931487115	4058546466695
0100 5	1	MOTORGEHAEUSE MILW 53	4931402268	4002395766086
0103 6	1	SCHALTERGRIFF	4931455338	4002395174270
0105 7	1	FELD F. ELEKTROMOTOR	4931442754	4002395885206
0106 8	1	ANKER VOLLST 53X70 220-240V	4931442695	4002395883752
0107 9	1	VENTILATOR	4931334394	4002395615940
0108 10	1	KUGELLAGER	4931341741	4002395627004
0109 11	1	GUMMIBUCHSE	4931329086	4002395610396
0110 12	1	DICHTRING	4931402219	4002395766123
0114 13	1	LUFTFUEHRUNGSRING MILW 53	4931402269	4002395766093
0116 14	2	BUERSTENHALTER	4931381694	4002395780303
0117 15	2	DECKEL	4931402169	4002395763252
0118 16	2	SCHRAUBE	4931624538	4002395760039
0119 17	2	SCHRAUBE	4931331734	4002395613755
0121 18	2	FEDERSCHEIBE	4931619992	4002395695232
0126 19	2	SCHRAUBE	4931624537	4002395760022
0131 20	1	KOHLEBUERSTEN-SET	4931395107	4002395780518
0135 21	1	SCHALTER	4931476614	4058546391430
0141 22	1	KABELSCHELLE	4931329273	4002395610617
0143 23	1	SCHRAUBE	4931624537	4002395760022
0144 24	4	SCHRAUBE	4931618253	4002395694945
0156 25	1	STAUBDICHTUNG	4931402286	4002395764754
0200 26	1	GETRIEBEKASTEN	4931402161	4002395765812
0201 27	1	HUELSE	4931621981	4002395696512
0202 28	1	SCHEIBE	4931621629	4002395695720
0204 29	1	KUGELLAGER	4931624305	4002395738595
0205 30	1	SCHEIBE	4931622897	4002395699636
0206 31	1	SPERRING	4931334400	4002395615971
0209 32	1	ARRETIERBOLZEN	4931402166	4002395763191
0210 33	1	DRUCKFEDER	4931329173	4002395610518
0212 34	1	O-RING	4931622764	4002395699087
0216 35	1	ANTRIEB	4931487082	4058546466664
0218 36	1	GETRIEBELAGERSCHILD	4931407540	4002395792030
0219 37	1	DICHTRING	4931624672	4002395791187
0220 38	1	LAGER	9170316990	4002395571147
0223 39	1	LAGERDECKEL	4931402150	4002395758265
0224 40	3	SCHRAUBE	4931624147	4002395711055
0225 41	1	WELLENDICHTRING	4931279734	4002395590599
0226 42	1	FETTFANGSCHEIBE	4931329178	4002395758258
0227 43	1	MUTTER	4931329494	4002395610693
0228 44	1	KEGELRADPAAR	4931409592	4002395826513
0230 45	4	SCHRAUBE	4931624147	4002395711055
0232 46	1	SPINDEL	4931476338	4058546690854
0235 47	1	SCHEIBE	4931623312	4002395701308
0236 48	1	SCHEIBE	4931624701	4002395814169
0237 49	1	AUSGLEICHSCHEIBE	4931622747	4002395699001
0238 50	1	SCHEIBE	4931624591	4002395877812

Position	Quantity	Description	Part number	EAN
0239 51	1	SCHEIBE	4931941094	4002395706952
0242 52	1	DICHTUNG	4931329150	4002395610488
0500 53	1	TRENNSCHUTZHAUBE	Item discontinued(4931428099)	
0600 54	1	SCHUTZHAUBE 230 SW	4931487073	4058546466619
0601 55	1	RASTHEBEL	201256002	4002395801725
0602 56	1	FLANSCH	4931402063	4002395758203
0603 57	1	DRUCKFEDER	4931402089	4002395758234
0604 58	5	SCHRAUBE	4931624491	4002395758142
0702 59	1	STIRNLOCHSCHLUeSSEL GERADE B35 D3116	4932367712	4002395338467
0703 60	1	HANDGRIFF 180-230/WP/WSA P1A/M	4931433531	4002395889259
0710 61	1	SPANNFLANSCH FUeR WINKELSCHLEIFER	4932449324	4002395245185
0711 62	1	FLANSCHMUTTER M14 3MM	4932345628	4002395313105