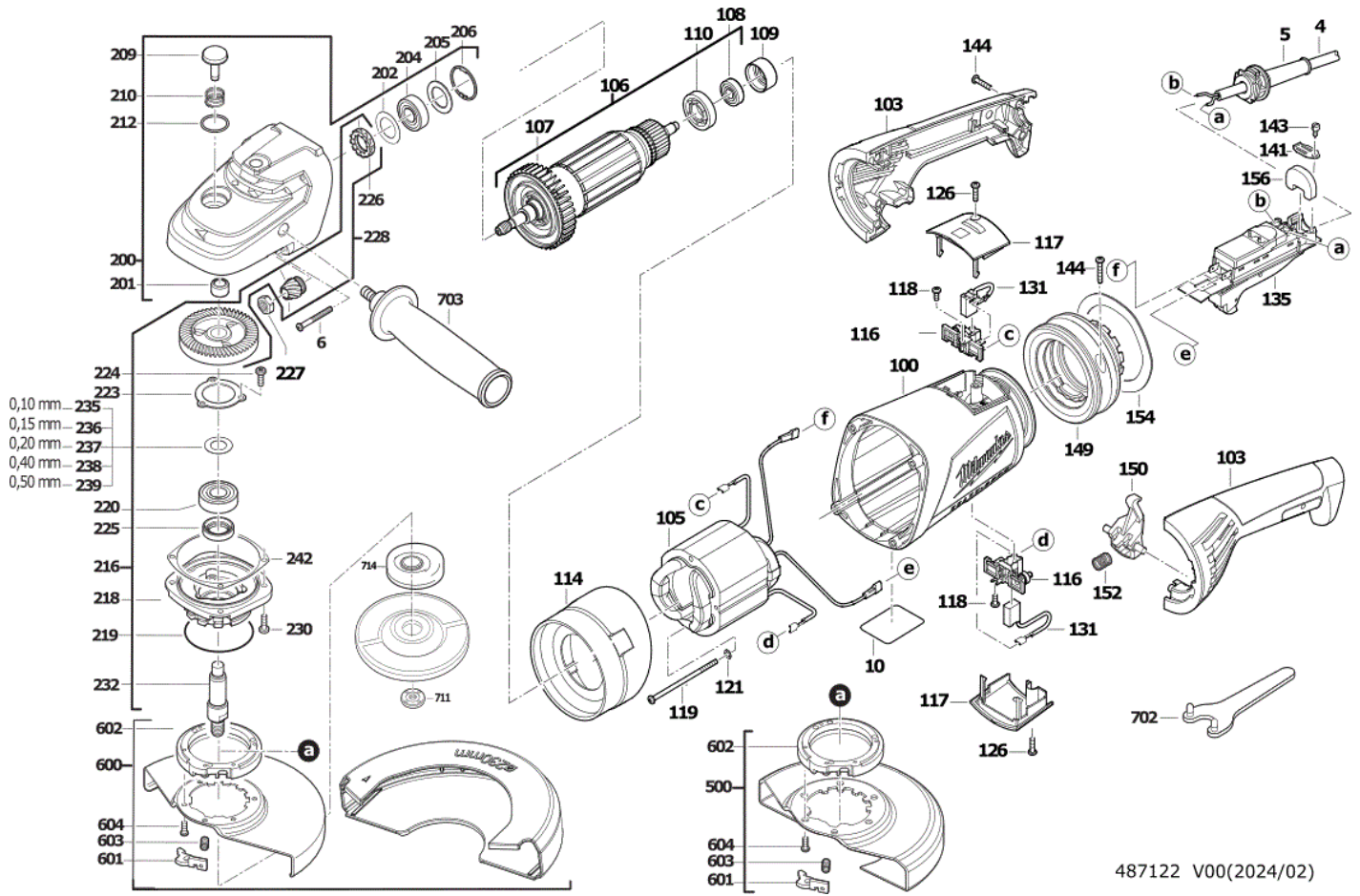


# AGV26-230GE WINKELSCHLEIFER IN2

4933402360 - AGV26-230GE - 4000487185





Position	Quantity	Description	Part number	EAN
0004 1	1	ANSCHLUSSLEITUNG	4931455392	4002395174911
0005 2	1	KABELSCHUTZSCHLAUCH	4931387206	4002395746798
0006 3	4	SCHRAUBE	4931622765	4002395699094
0010 4	1	LEISTUNGSSCHILD	4931487190	4058546466862
0100 5	1	MOTORGEHAEUSE MILW 53	4931402268	4002395766086
0103 6	1	SCHALTERGRIFF	4931402176	4002395764143
0105 7	1	FELD F. ELEKTROMOTOR	4931476826	4058546393168
0106 8	1	ANKER VOLLST 53X70 220-240V	4931442695	4002395883752
0107 9	1	VENTILATOR	4931334394	4002395615940
0108 10	1	KUGELLAGER	4931341741	4002395627004
0109 11	1	GUMMIBUCHSE	4931329086	4002395610396
0110 12	1	DICHTRING	4931402219	4002395766123
0114 13	1	LUFTFUEHRUNGSRING MILW 53	4931402269	4002395766093
0116 14	2	BUERSTENHALTER	4931381694	4002395780303
0117 15	2	DECKEL	4931402169	4002395763252
0118 16	2	SCHRAUBE	4931624538	4002395760039
0119 17	2	SCHRAUBE	4931331734	4002395613755
0121 18	2	FEDERSCHEIBE	4931619992	4002395695232
0126 19	2	SCHRAUBE	4931624537	4002395760022
0131 20	1	KOHLEBUERSTEN-SET	4931369479	4002395673490
0135 21	1	SCHALTER	4931476613	4058546391423
0141 22	1	KABELSCHELLE	4931329273	4002395610617
0143 23	1	SCHRAUBE	4931624537	4002395760022
0144 24	6	SCHRAUBE	4931618253	4002395694945
0149 25	1	DAEMPfung	4931455265	4002395174256
0150 26	1	RIEGEL	4931476616	4058546393106
0152 27	1	DRUCKFEDER	4931402039	4002395758630
0154 28	1	FEDERSCHEIBE	4931402029	4002395758616
0156 29	1	STAUBDICHTUNG	4931402286	4002395764754
0200 30	1	GETRIEBEKASTEN	4931402161	4002395765812
0201 31	1	HUELSE	4931621981	4002395696512
0202 32	1	SCHEIBE	4931621629	4002395695720
0204 33	1	KUGELLAGER	4931624305	4002395738595
0205 34	1	SCHEIBE	4931622897	4002395699636
0206 35	1	SPERRING	4931334400	4002395615971
0209 36	1	ARRETIERBOLZEN	4931402166	4002395763191
0210 37	1	DRUCKFEDER	4931329173	4002395610518
0212 38	1	O-RING	4931622764	4002395699087
0216 39	1	ANTRIEB	4931487082	4058546466664
0218 40	1	GETRIEBELAGERSCHILD	4931407540	4002395792030
0219 41	1	DICHTRING	4931624672	4002395791187
0220 42	1	LAGER	9170316990	4002395571147
0223 43	1	LAGERDECKEL	4931402150	4002395758265
0224 44	3	SCHRAUBE	4931624147	4002395711055
0225 45	1	WELLENDICHTRING	4931279734	4002395590599
0226 46	1	FETTFANGSCHEIBE	4931329178	4002395758258
0227 47	1	MUTTER	4931329494	4002395610693
0228 48	1	KEGELRADPAAR	4931409592	4002395826513
0230 49	4	SCHRAUBE	4931624147	4002395711055
0232 50	1	SPINDEL	4931476338	4058546690854

Position	Quantity	Description	Part number	EAN
0235 51	1	SCHEIBE	4931623312	4002395701308
0236 52	1	SCHEIBE	4931624701	4002395814169
0237 53	1	AUSGLEICHSCHEIBE	4931622747	4002395699001
0238 54	1	SCHEIBE	4931624591	4002395877812
0239 55	1	SCHEIBE	4931941094	4002395706952
0242 56	1	DICHTUNG	4931329150	4002395610488
0500 57	1	TRENNSCHUTZHAUBE	Item discontinued(4931428099)	
0600 58	1	SCHUTZHAUBE 230 SW	4931487073	4058546466619
0601 59	1	RASTHEBEL	201256002	4002395801725
0602 60	1	FLANSCH	4931402063	4002395758203
0603 61	1	DRUCKFEDER	4931402089	4002395758234
0604 62	5	SCHRAUBE	4931624491	4002395758142
0702 63	1	STIRNLOCHSCHLUeSSEL GERADE B35 D3116	4932367712	4002395338467
0703 64	1	HANDGRIFF	4931398251	4002395764891
0711 65	1	FLANSCHMUTTER M14 3MM	4932345628	4002395313105
0714 66	1	AUTOBALANCER	4931402435	4002395766475