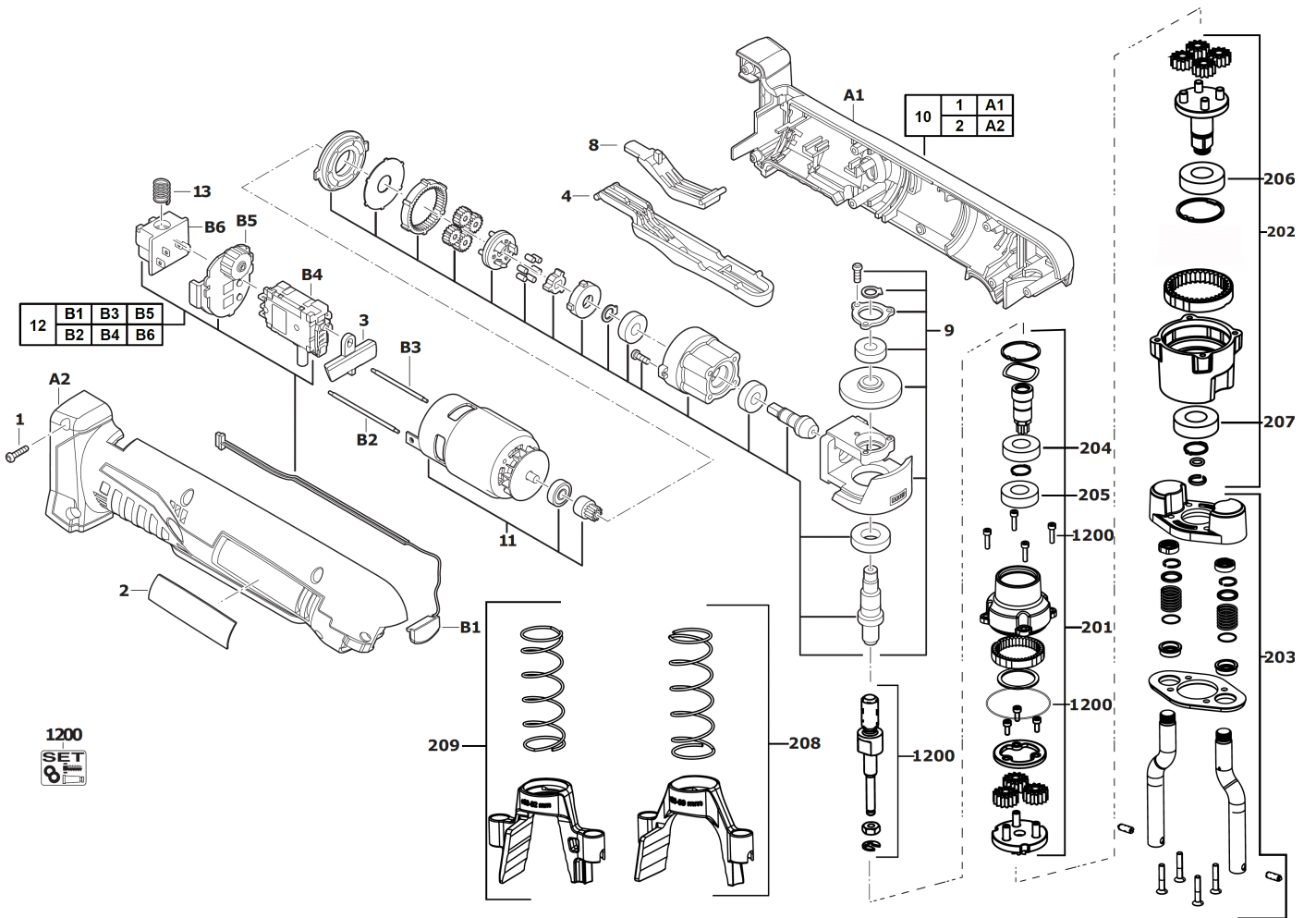


M18BSBT-202X Scherbolzenwerkzeug IN2

4933493289 - M18BSBT-202X - 4000487290





Position	Quantity	Description	Part number	EAN
0001 1	1	SCHRAUBE	660570005	4002395827329
0002 2	1	LEISTUNGSSCHILD M18BSBT R+E	4931487589	4058546513580
0003 3	1	UMSCHALTER	521937001	4002395847433
0004 4	1	DRUECKER	521935001	4002395847419
0008 5	1	SCHALTER-SET	521936001	4002395847426
0009 6	1	GETRIEBEKASTEN	201624001	4002395850167
0010 7	1	GEHAEUSE	Item discontinued(4931431330)	
0011 8	1	MOTOREINHEIT	201625001	4002395850174
0012 9	1	SCHALTER M.ELEKTRO.	4931431609	4002395896998
0013 10	1	FEDER	4931408243	4002395814466
0201 11	1	REP-SATZ GETRIEBE	4931487581	4058546507893
0202 12	1	GETRIEBE 3 VOLLST	4931487505	4058546507923
0203 13	1	REP-SATZ HALTESYSTEM VOLLST	4931487582	4058546507909
0204 14	1	KUGELLAGER	Item discontinued(4931623202)	
0205 15	1	KUGELLAGER	Item discontinued(4931623202)	
0206 16	1	KUGELLAGER	Item discontinued(4931623202)	
0207 17	1	KUGELLAGER	Item discontinued(4931623202)	
0208 18	1	WERKZEUGAUFNAHME D58-69 KOMPL.	4931487475	4058546507947
0209 19	1	WERKZEUGAUFNAHME D33-52 KOMPL.	4931487474	4058546507930
1200 20	1	WART-SET M18BSBT	4931487583	4058546507916