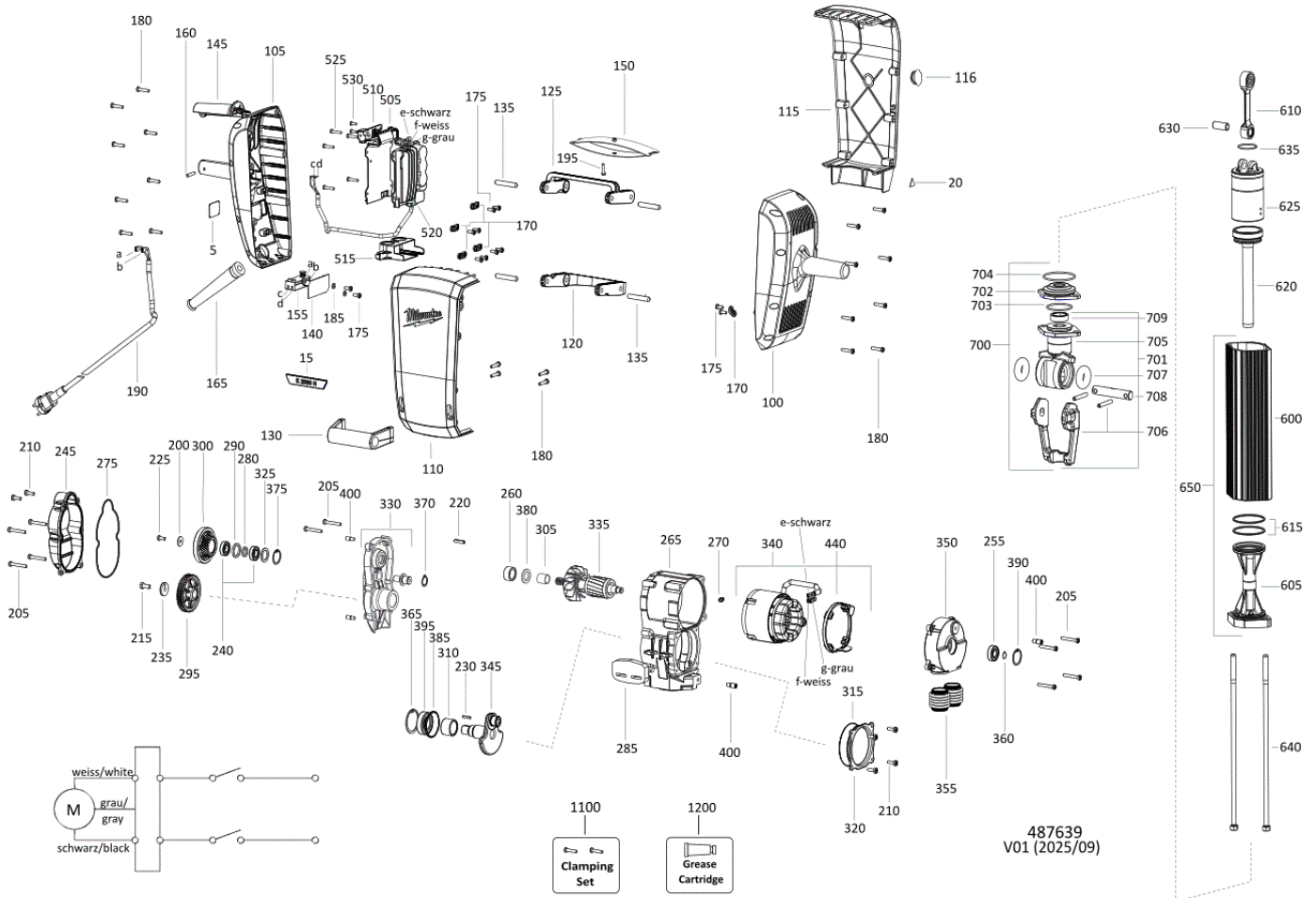


# K2628H EL. ABBRUCHHAMMER IN2

4933471685 - K2628H - 4000487640





487639  
V01 (2025/09)

Position	Quantity	Description	Part number	EAN
0005 1	1	LEISTUNGSSCHILD	4931487643	4058546649418
0015 2	1	TYPENSCHILD	4931468814	4058546300579
0020 3	1	AUFKLEBER	4931463581	4058546045562
0100 4	1	HAUBE	4931463388	4002395176021
0105 5	1	HAUBE	4931463404	4002395178070
0110 6	1	HAUBE	4931463402	4002395178049
0115 7	1	HAUBE	4931463403	4002395178056
0116 8	1	STOPFEN	4931468402	4058546321017
0120 9	1	SCHWINGE unten	4931463602	4058546045661
0125 10	1	SCHWINGE oben	4931463600	4058546045647
0130 11	1	ZUSATZHANDGRIFF	4931463601	4058546045654
0135 12	4	ZYLINDERSTIFT	4931463605	4058546045685
0140 13	1	ABDECKUNG	4931463640	4058546045777
0145 14	1	SCHALTHEBEL	4931463617	4058546045746
0150 15	1	BLATTFEDER	4931463516	4058546045395
0155 16	1	SCHALTER	4931468826	4058546323004
0160 17	1	ZYLINDERSTIFT	4931463456	4058546045104
0165 18	1	GUMMITUELLE	4931463656	4058546045876
0170 19	5	GRIFFSCHELLE	4931463500	4058546045289
0175 20	12	SCHRAUBE	4931468832	4058546300654
0180 21	20	SCHRAUBE 6X30	4931468355	4058546291433
0185 22	2	SCHEIBE	4931463421	4058546244002
0190 23	1	KABEL	4931463553	4058546045517
0195 24	1	SCHRAUBE	4931463194	4058546242022
0200 25	1	SCHEIBE	4931463422	4058546044992
0205 26	10	SCHRAUBE	4931463507	4058546045340
0210 27	6	SCHRAUBE	4931463506	4058546045333
0215 28	1	SCHRAUBE M8x20	4931476362	4058546403157
0220 29	1	SPANNSTIFT	4931463425	4058546045012
0225 30	1	SCHRAUBE	4931463427	4058546045029
0230 31	1	PASSFEDER	4931463428	4058546045036
0235 32	1	SCHEIBE	4931468057	4058546291259
0240 33	2	RILLENKUGELLAGER	4931463435	4058546045067
0245 34	1	DECKEL	4931463562	4058546045524
0255 35	1	RILLENKUGELLAGER	4931463543	4058546045470
0260 36	1	NADELLAGER	4931463444	4058546045074
0265 37	1	KURBELGEHAEUSE	4931468071	4058546291624
0270 38	1	KEGELSCHMIERNIPPEL	4931463618	4058546242114
0275 39	1	DICHTUNG	4931463563	4058546045531
0280 40	1	DISTANZSCHEIBE	4931468058	4058546291266
0285 41	1	ANSCHLAG	4931463552	4058546045500
0290 42	1	SCHEIBE	4931468060	4058546323912
0295 43	1	ZAHNRAD	4931468061	4058546291273
0300 44	1	ZAHNRAD	4931468062	4058546299880
0305 45	1	INNENRING	4931463472	4058546045159
0310 46	1	NADELHUELSE	4931463475	4058546045173
0315 47	1	O-RING	4931463476	4058546045180
0320 48	1	DECKEL	4931463595	4058546045630
0325 49	1	SCHEIBE	4931463477	4058546045197
0330 50	1	GETRIEBEFLANSCH	4931476281	4058546390099

Position	Quantity	Description	Part number	EAN
0335 51	1	ANKER F.ELEKTROMOTOR	4931468815	4058546300586
0340 52	1	FELD F. ELEKTROMOTOR	4931468816	4058546300593
0345 53	1	KURBELTRIEB	4931476018	4058546342296
0350 54	1	LAGERSCHILD	4931468073	4058546299927
0355 55	2	BALG	4931463519	4058546045418
0360 56	1	SICHERUNGSRING	4931463642	4058546045784
0365 57	1	SICHERUNGSRING	4931463643	4058546045791
0370 58	1	SICHERUNGSRING	4931463644	4058546045807
0375 59	1	SICHERUNGSRING	4931463646	4058546045821
0380 60	1	RING	4931463650	4058546045845
0385 61	1	O-RING	4931463651	4058546045852
0390 62	1	SICHERUNGSRING	4931463647	4058546045838
0395 63	1	RILLENKUGELLAGER	4931463654	4058546045869
0400 64	4	SCHRAUBE	4931463546	4058546045494
0440 65	1	HALTERING	4931463619	4058546045753
0505 66	1	UL ABDECKUNG	4931463631	4058546244088
0510 67	1	UL ABDECKUNG	4931463564	4058546244057
0515 68	1	UL UMLENKELEMENT	4931463625	4058546244064
0520 69	1	Elektronik	4931487641	4058546638689
0525 70	5	SCHRAUBE 6X30	4931468355	4058546291433
0530 71	2	SCHRAUBE	4931468832	4058546300654
0600 72	1	FUEHRUNGSZYLINDER	4931468068	4058546271169
0605 73	1	FUEHRUNGSBUCHSE	4931468076	4058546271190
0610 74	1	PLEUEL	4931468811	4058546300432
0615 75	2	O-RING	4931463545	4058546045487
0620 76	1	SCHLAEGER	4931463142	4058546299804
0625 77	1	ANTRIEBSKOLBEN	4931468070	4058546271183
0630 78	1	LAGERHUELSE	4931468065	4058546291297
0635 79	1	SPRENGRING	4931463538	4058546045463
0640 80	2	SCHRAUBE	4931463035	4058546036324
0650 81	1	FUEHRUNGSZYLINDER	4931468818	4058546300616
0700 82	1	MEISSELAUFNAHME	4931463040	4058546036362
0701 83	1	MEISSELAUFNAHME	4931463039	4058546036355
0702 84	1	FLANSCH	4931463038	4058546036348
0703 85	1	O-RING	4931463009	4058546036294
0704 86	1	O-RING	4931463010	4058546036300
0705 87	1	MEISSELAUFNAHME BEARB	4931463037	4058546036331
0706 88	1	HALTERBUEGEL M SPANNSTIFT K2500H R+E	4931463172	4058546245603
0707 89	2	DAEMPFUNGSRING	4931463967	4058546291075
0708 90	1	SPERRBOLZEN	4931455903	4002395176052
0709 91	1	MANSCHETTE	4931463493	4058546045258
1100 92	1	BEFESTIGUNGS-SET TICK	4931476010	4058546323844
1200 93	1	NETT- KARTUSCHE VERPACKT	Item discontinued(4931468054)	