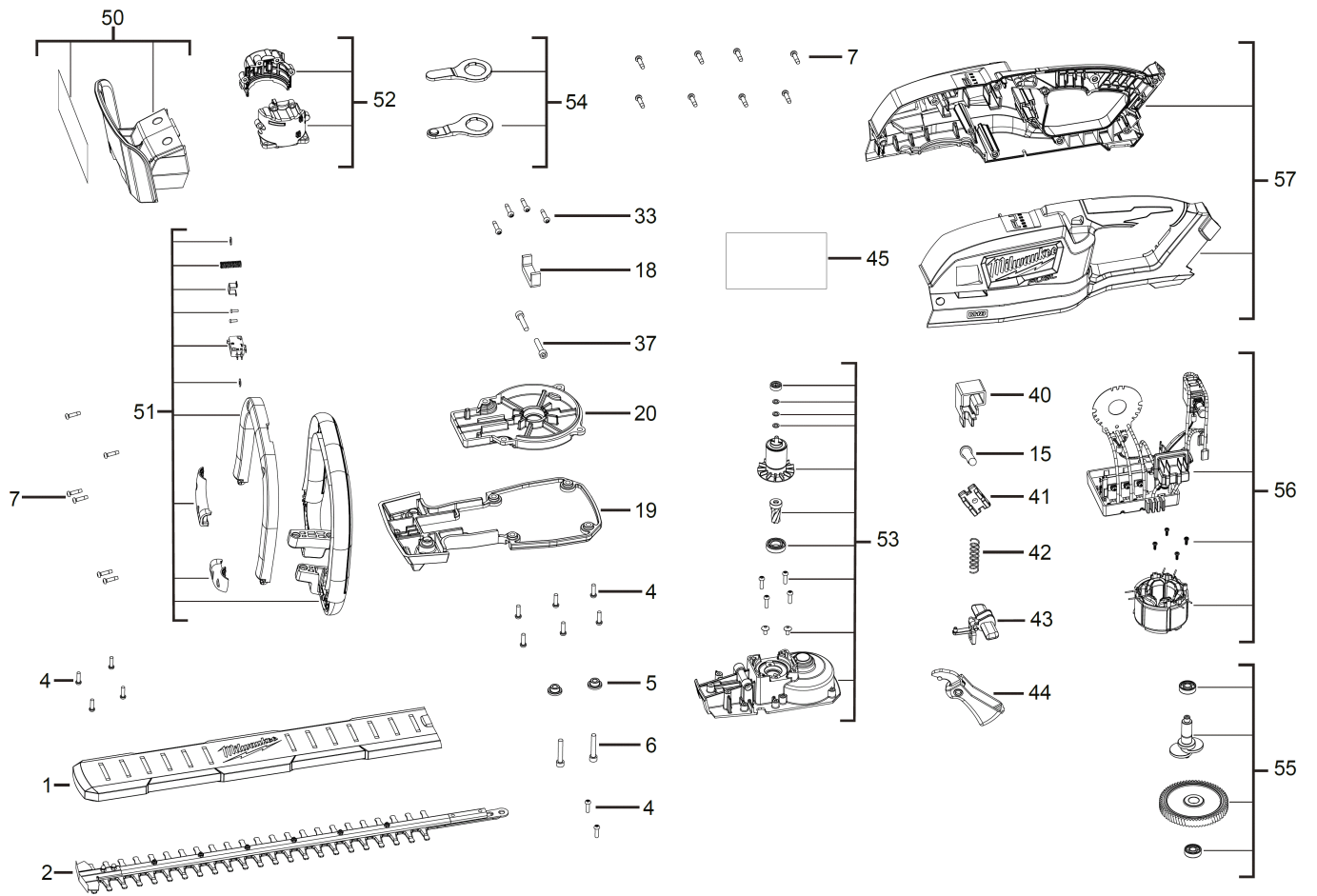


M18 FHT45-0 FUEL Akku-Heckenschere XXX

4933479677 - M18FHT45-0 - 4000491119





Position	Quantity	Description	Part number	EAN
0001 1	1	ABDECKUNG	4931480283	4058546422981
0002 2	1	DOPPELSCHERBLATT	4931480284	4058546422998
0004 3	16	SCHRAUBE	660414013	4002395823796
0005 4	2	DICHTBUECHSE	4931461351	4058546035235
0006 5	2	SCHRAUBE	4931461352	4058546035242
0007 6	14	SCHRAUBE	660024030	4002395826957
0015 7	1	SCHRAUBE	4931461353	4058546035259
0018 8	1	DICHTUNG	4931461354	4058546035266
0019 9	1	SCHUTZKAPPE	4931461355	4058546035273
0020 10	1	SCHUTZKAPPE	4931461356	4058546035280
0033 11	4	SCHRAUBE	4931461357	4058546035297
0037 12	2	SCHRAUBE	4931461358	4058546035303
0040 13	1	ABDECKPLATTE	4931461359	4058546035310
0041 14	1	ABDECKPLATTE	4931461360	4058546035327
0042 15	1	FEDER	4931435675	4002395864393
0043 16	1	DRUECKER	4931461361	4058546035334
0044 17	1	DRUECKER	4931461362	4058546035341
0045 18	1	LEISTUNGSSCHILD	4931480285	4058546423001
0050 19	1	SAEGESCHUTZ	4931480286	4058546423018
0051 20	1	SCHALTGRIFF	4931461365	4058546035372
0052 21	1	MOTORGEHAEUSE	4931461366	4058546035389
0053 22	1	ANKER F.ELEKTROMOTOR	4931461367	4058546035396
0054 23	1	KONTAKTEINSATZ	4931461368	4058546035402
0055 24	1	KURBELWELLE	4931461369	4058546035419
0056 25	1	SCHALTELEKTRONIK	4931461370	4058546035426
0057 26	1	GEHAEUSE	4931461371	4058546035433