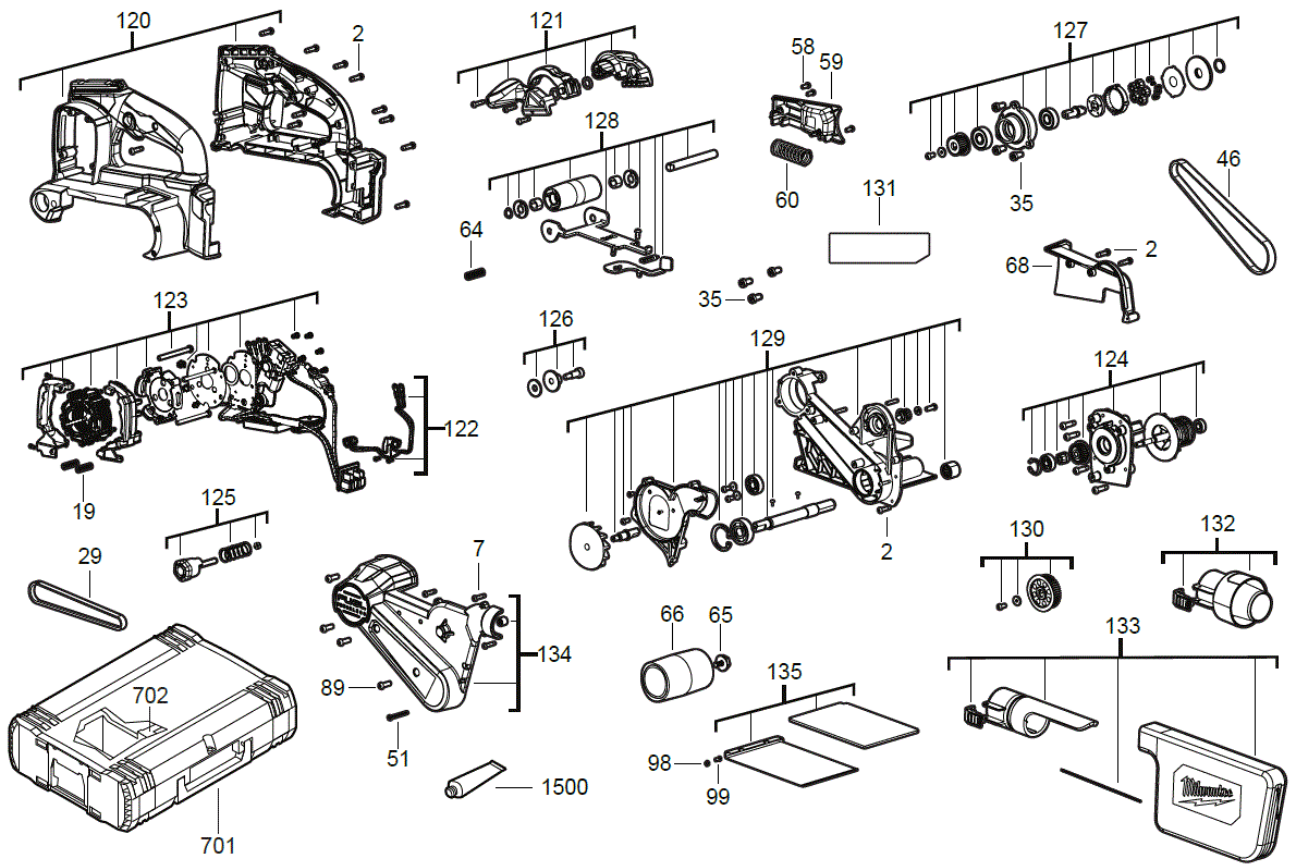


# M18FBTS75-0 Akku-Bandschleifer XXX

4933479614 - M18FBTS75-0 - 4000491250





Position	Quantity	Description	Part number	EAN
0002 1	15	SCHRAUBE	4931454853	4058546020279
0007 2	3	SCHRAUBE	4931465499	4058546235994
0019 3	2	FEDER	4931494083	4058546429645
0029 4	1	RIEMEN	4931494084	4058546429652
0035 5	6	SCHRAUBE	4931494085	4058546429669
0046 6	1	RIEMEN	4931494086	4058546429676
0051 7	1	SCHRAUBE	4931494087	4058546429683
0058 8	3	SCHRAUBE	4931435474	4002395891634
0059 9	1	ABDECKUNG	4931494088	4058546429690
0060 10	1	FEDER	4931494089	4058546429706
0064 11	1	FEDER	4931494090	4058546429713
0065 12	1	SCHRAUBE	4931436670	4002395257508
0066 13	1	MITNEHMER	4931494091	4058546429720
0068 14	1	ABDECKUNG	4931494092	4058546429737
0089 15	4	SCHRAUBE	4931454795	4058546014124
0098 16	1	FEDER	4931494093	4058546429744
0099 17	1	SCHRAUBE	4931472311	4058546285289
0120 18	1	GEHAEUSE	4931494094	4058546429751
0121 19	1	HANDGRIFF	4931494095	4058546429768
0122 20	1	LED LICHT	4931494096	4058546429775
0123 21	1	STATOR	4931494097	4058546429782
0124 22	1	MOTOR	4931494098	4058546429799
0125 23	1	DREHKNOPF	4931494099	4058546429805
0126 24	1	LAGERROLLE	4931494100	4058546429812
0127 25	1	GETRIEBEKASTEN	4931494101	4058546429829
0128 26	1	FUEHRUNGSROLLE	4931494102	4058546429836
0129 27	1	RAHMEN	4931494103	4058546429843
0130 28	1	RIEMENSCHLEIFE	4931494104	4058546429850
0131 29	1	LEISTUNGSSCHILD	4931494105	4058546429867
0132 30	1	ABSAUGSTUTZEN	4931494106	4058546429874
0133 31	1	STAUBSACK	4931494107	4058546429881
0134 32	1	ABDECKUNG	4931494108	4058546429898
0135 33	1	PLATTE	4931494109	4058546429904
0701 34	1	HD Box Groesse 3	4932453386	4002395143634
0702 35	1	EINSATZ	4931494110	4058546429911
1500 36	1	SCHRAUBENSICHERUNG	4931453843	4002395274710