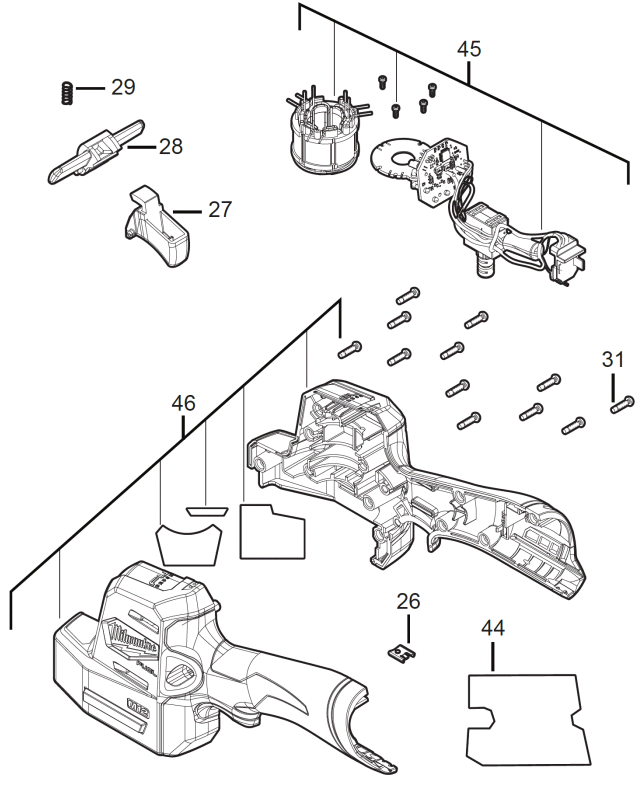
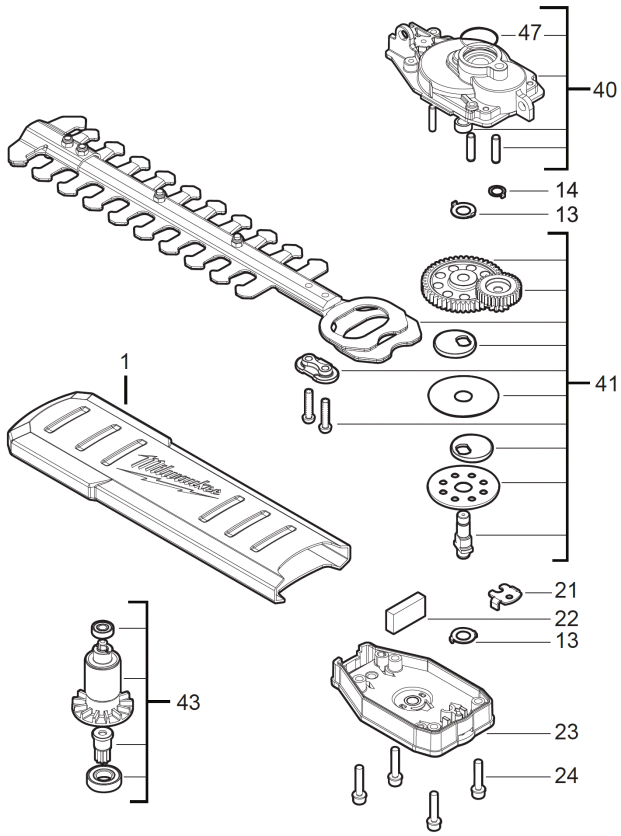


# **M12FHT20-201 AKKU-HECKENSCHERE IN2**

**4933501918 - M12FHT20-201 - 4000491266**



Position	Quantity	Description	Part number	EAN
0001 1	1	SCHUTZ	4931480764	4058546427795
0013 2	2	SCHEIBE	4931480765	4058546427801
0014 3	1	SCHEIBE	4931480766	4058546427818
0021 4	1	SCHEIBE	4931480767	4058546427825
0022 5	1	SCHAUMSTOFFEINLAGE	4931480768	4058546427832
0023 6	1	GETRIEBEDECKEL	4931480769	4058546427849
0024 7	4	SCHRAUBE	4931480770	4058546427856
0026 8	1	VERBINDUNGSSTUECK	4931436292	4002395252909
0027 9	1	DRUECKER	4931480771	4058546427863
0028 10	1	SCHIEBER	4931480772	4058546427870
0029 11	1	FEDERSCHEIBE	672029001	4002395848683
0031 12	12	SCHRAUBE	660570005	4002395827329
0040 13	1	GETRIEBEPLATTE	4931480773	4058546427887
0041 14	1	KLINGE	4931480774	4058546427894
0043 15	1	ROTOR	4931480776	4058546427917
0044 16	1	LEISTUNGSSCHILD	4931480777	4058546427924
0045 17	1	ELEKTRONIK	4931480778	4058546427931
0046 18	1	GEHAEUSE	4931480779	4058546427948
0047 19	1	O-RING	4931480780	4058546427955