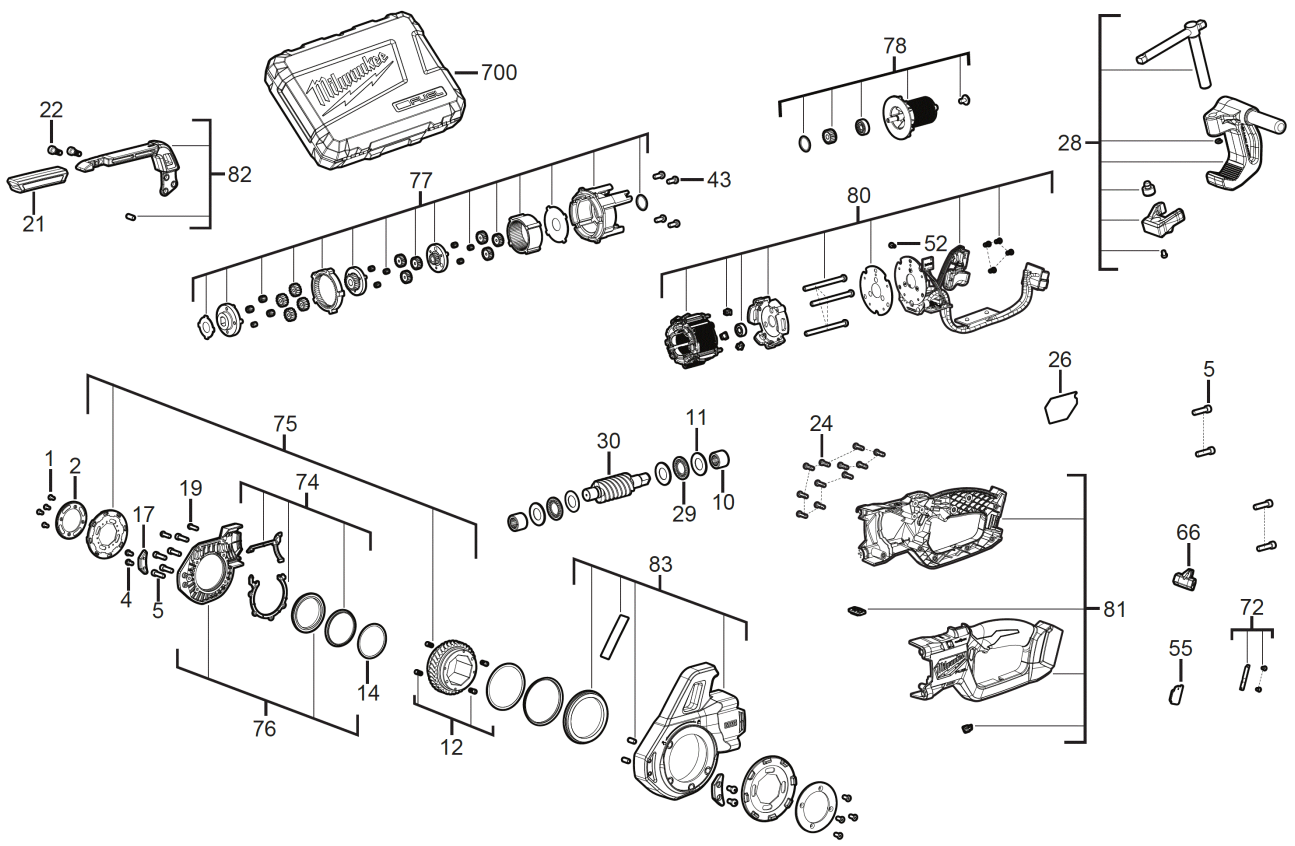


M18FPT114-802C Akku-Gewindeschneidk.IN2

4933479420 - M18FPT114-802C - 4000491382



Position	Quantity	Description	Part number	EAN
0001 1	8	SCHRAUBE	4931479164	4058546367329
0002 2	2	HALTEPLATTE	4931494230	4058546468026
0004 3	4	SCHRAUBE	4931494231	4058546468033
0005 4	9	SCHRAUBE	4931479165	4058546367336
0010 5	2	LAGER	4931494232	4058546468040
0011 6	4	SCHEIBE	4931494233	4058546468057
0012 7	1	ENTLASTUNGSK.	4931494234	4058546468064
0014 8	2	SCHEIBE	4931494235	4058546468071
0017 9	2	MOOSGUMMI	4931494236	4058546468088
0019 10	2	SCHRAUBE	4931465929	4058546240295
0021 11	1	GUMMIKAPPE	4931494237	4058546468095
0022 12	2	SCHRAUBE	4931494238	4058546468101
0024 13	11	SCHRAUBE	4931494239	4058546468118
0026 14	1	LEISTUNGSSCHILD	4931494240	4058546468125
0028 15	1	KLEMMSTUECK	4931494241	4058546468132
0029 16	2	LAGER	4931494242	4058546468149
0030 17	1	RITZELWELLE	4931494243	4058546468156
0043 18	4	SCHRAUBE	4931494244	4058546468163
0052 19	1	SCHRAUBE	4931494245	4058546468170
0055 20	1	ELEKTRONIK	4931494246	4058546468187
0066 21	1	SCHIEBER	4931494247	4058546468194
0072 22	1	DECKEL	4931494248	4058546468200
0074 23	1	DICHTUNG	4931494249	4058546468217
0075 24	2	SPERRING	4931494250	4058546468224
0076 25	1	GETRIEBEDECKEL	4931494251	4058546468231
0077 26	1	GETRIEBEKASTEN	4931494252	4058546468248
0078 27	1	ROTOR	4931494253	4058546468255
0080 28	1	ELEKTRONIK	4931494254	4058546468262
0081 29	1	GEHAEUSE	4931494255	4058546468279
0082 30	1	GRIFF	4931494256	4058546468286
0083 31	1	GETRIEBEPLATTE	4931494257	4058546468293
0700 32	1	TRANSPORTKASTEN	4931494258	4058546468309