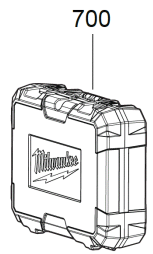
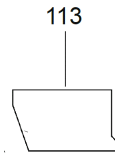
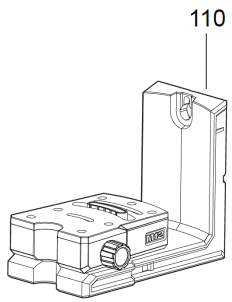
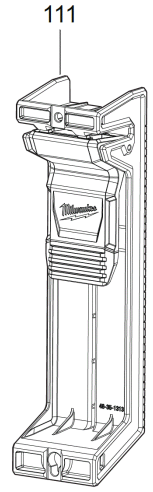
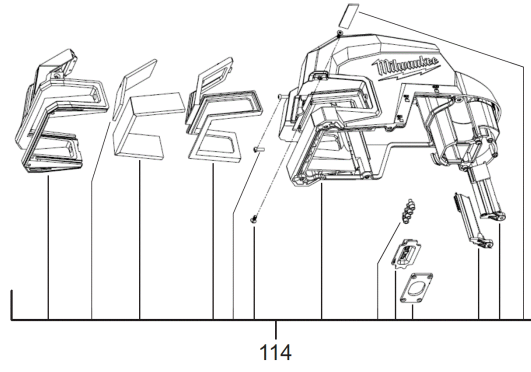
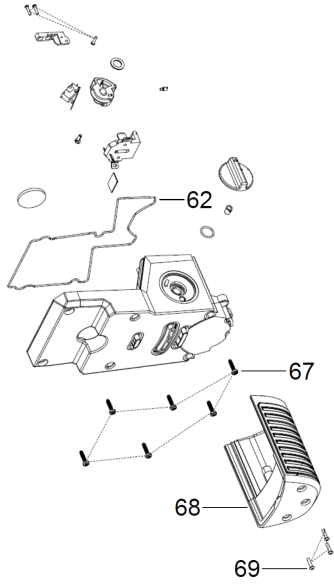


# **M12CLL4P-301C Kreuzlinienlaser**

**4933479203 - M12CLL4P-301C - 4000491507**



Position	Quantity	Description	Part number	EAN
0062 1	1	DICHTUNG	4931508018	4058546626808
0067 2	6	SCHRAUBE	4931508019	4058546626815
0068 3	1	DECKEL	4931508020	4058546626822
0069 4	3	SCHRAUBE	4931508021	4058546626839
0110 5	1	HALTERUNG	4931508993	4058546636555
0111 6	1	FEDERKLEMME	4931473858	4058546364267
0113 7	1	LEISTUNGSSCHILD	4931508022	4058546626846
0114 8	1	GEHAEUSE	4931508023	4058546626853
0700 9	1	TRANSPORTKOFFER	4931494712	4058546472849