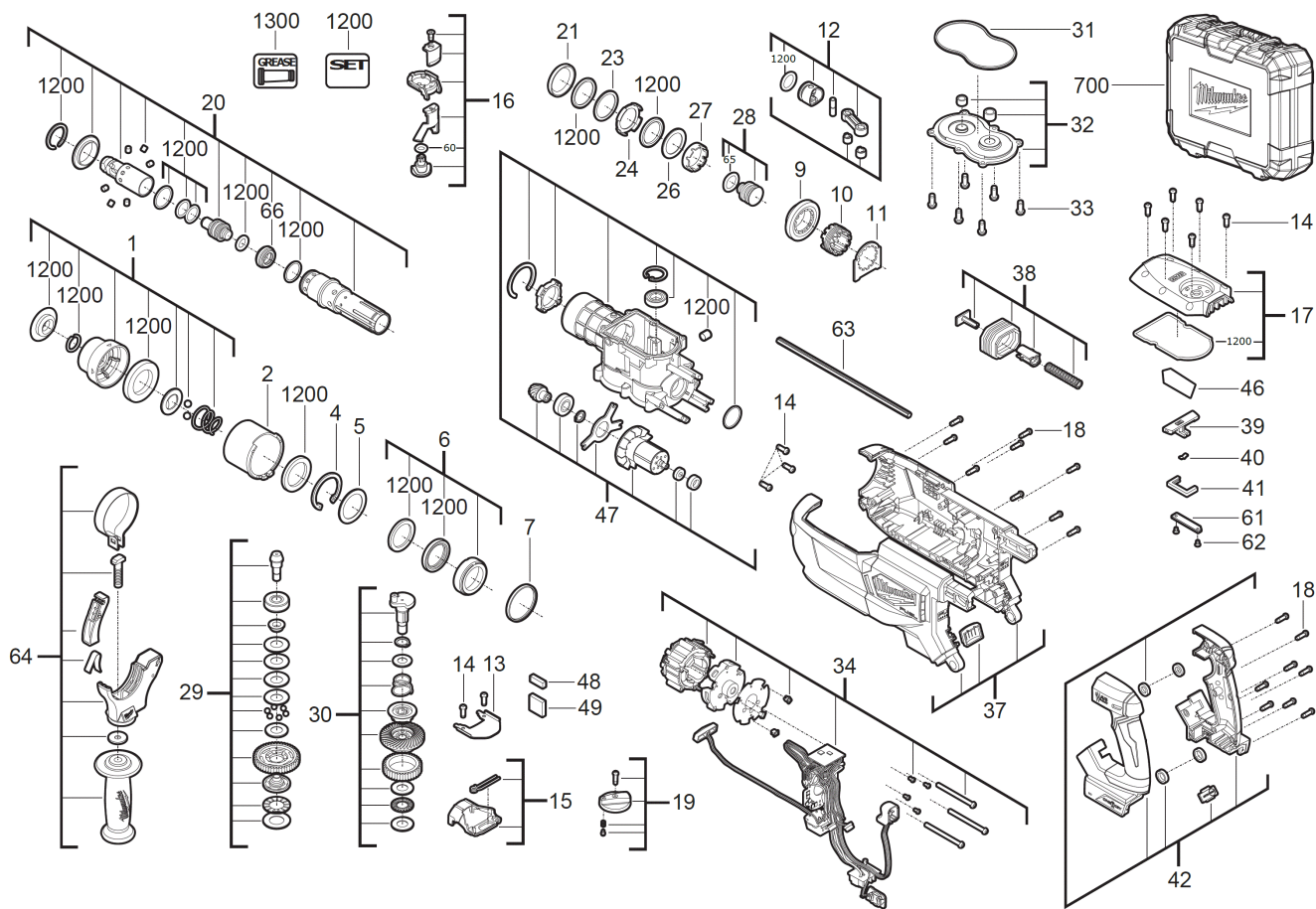


M18FHACOD32-0 AKKU-KOMBIHAMMER XXX

4933492141 - M18FHACOD32-0 - 4000491576





Position	Quantity	Description	Part number	EAN
0001 1	1	BUND	4931494780	4058546473525
0002 2	1	HUELSE	4931479800	4058546395636
0004 3	1	SNAP RING	4931479801	4058546395643
0005 4	1	SCHEIBE	4931479802	4058546395650
0006 5	1	DICHTBUECHSE	4931479803	4058546395667
0007 6	1	RING	4931494781	4058546473532
0009 7	1	KEGELRAD	4931479812	4058546395759
0010 8	1	HUELSE	4931479813	4058546395766
0011 9	1	ARRETIERBLECH	4931479814	4058546395773
0012 10	1	KOLBEN	4931479815	4058546395780
0013 11	1	KLEMMSTUECK	4931479816	4058546395797
0014 12	11	SCHRAUBE	4931435150	4002395859948
0015 13	1	DECKEL	4931479817	4058546395803
0016 14	1	BEFESTIGUNGSET	4931494782	4058546473549
0017 15	1	GETRIEBEKAPPE	4931494783	4058546473556
0018 16	18	SCHRAUBE	660031017	4002395825189
0019 17	1	WECHSELKNOPF	4931479829	4058546395926
0020 18	1	SPINDEL SATZ	4931494784	4058546473563
0021 19	1	SCHEIBE	4931479805	4058546395681
0023 20	1	SCHEIBE	4931479807	4058546395704
0024 21	1	PUFFER	4931436375	4002395251544
0026 22	1	SCHEIBE	4931436371	4002395251506
0027 23	1	SPINDEL	4931479809	4058546395728
0028 24	1	SCHLAGKOeRPER	4931479810	4058546395735
0029 25	1	KUPPLUNG	4931494785	4058546473570
0030 26	1	KURBELWELLE	4931494786	4058546473587
0031 27	1	DICHTUNG	4931494787	4058546473594
0032 28	1	GETRIEBEPLATTE	4931494788	4058546473600
0033 29	6	SCHRAUBE	4931436390	4002395249589
0034 30	1	MOTOREINHEIT	4931494789	4058546473617
0037 31	1	GEHAEUSE	4931494790	4058546473624
0038 32	1	MONTAGESATZ	4931494791	4058546473631
0039 33	1	QUERRIEGEL	4931494792	4058546473648
0040 34	1	FEDERBLECH	4931479612	4058546393755
0041 35	1	ELEKTRONIK	4931479825	4058546395889
0042 36	1	HANDGRIFF-SET	4931494793	4058546473655
0046 37	1	LEISTUNGSSCHILD	4931494794	4058546473662
0047 38	1	ROTOR	4931494795	4058546473679
0048 39	1	QUERRIEGEL	4931494796	4058546473686
0049 40	1	QUERRIEGEL	4931494797	4058546473693
0060 41	1	O-RING	4931436413	4002395251612
0061 42	1	DECKEL	4931479660	4058546394233
0062 43	2	SCHRAUBE	4931465385	4058546234850
0063 44	1	TIEFENANSCHLAG	4931479598	4058546393618
0064 45	1	GRIFF	4931494798	4058546473709
0065 46	1	O-RING	4931494799	4058546473716
0066 47	1	AMBOSS	4931479839	4058546396022
0700 48	1	TRANSPORTKASTEN	4931494800	4058546473723
1200 49	1	WARTUNGSSET	4931494801	4058546473730
1300 50	1	GETRIEBEFETT	4931443288	4002395255627