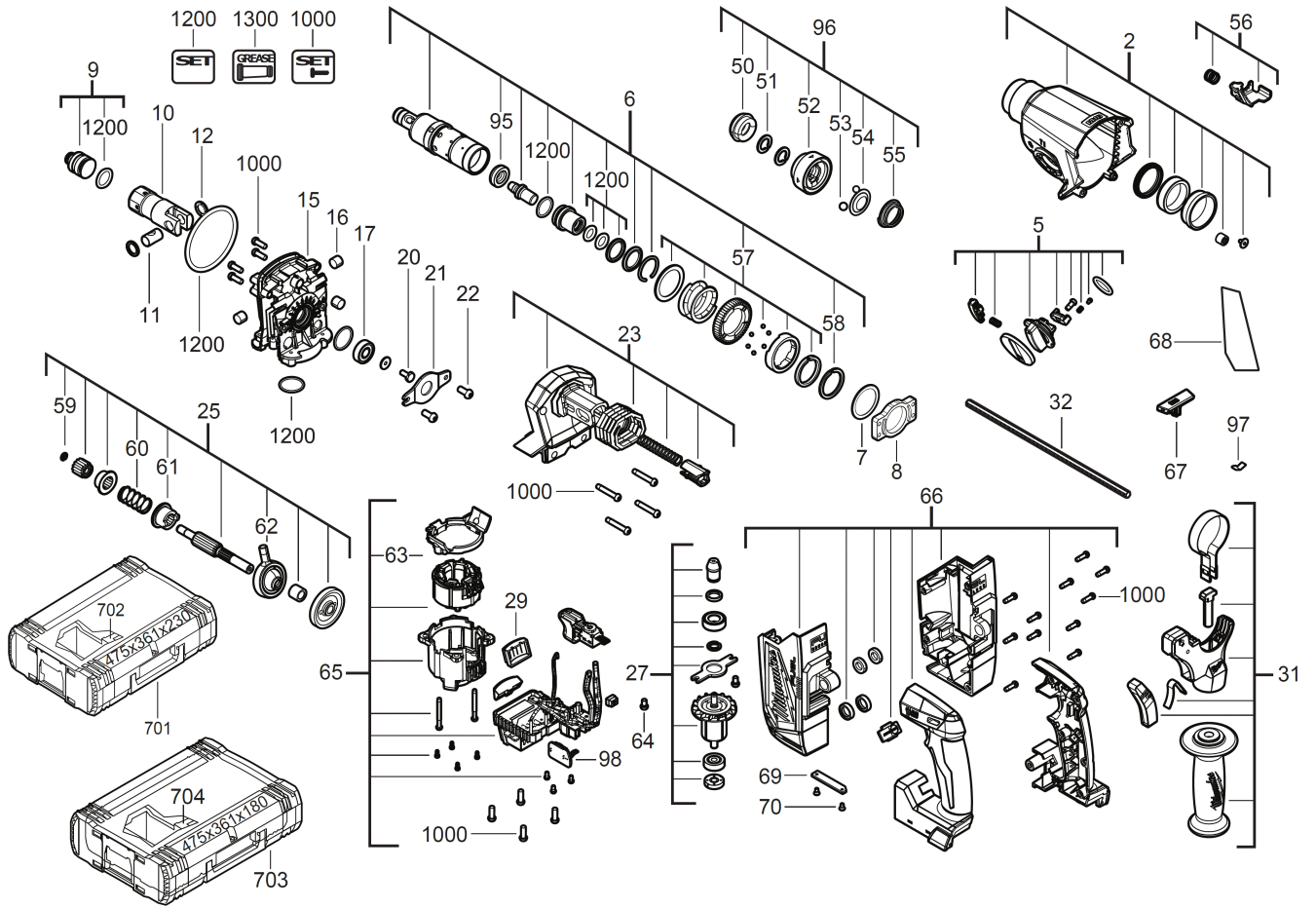


M18ONEFH-0 AKKU-KOMBIHAMMER XXX

4933478895 - M18ONEFH-0 - 4000491701





Position	Quantity	Description	Part number	EAN
0002 1	1	GETRIEBEKOPF	4931479580	4058546393434
0005 2	1	DREHKNOPF	4931479581	4058546393441
0006 3	1	SPINDELHUELSE	4931479582	4058546393458
0007 4	1	SCHEIBE	4931479583	4058546393465
0008 5	1	LAGERBRUECKE	4931479584	4058546393472
0009 6	1	SCHLAGKOERPER	4931479585	4058546393489
0010 7	1	KOLBEN	4931479586	4058546393496
0011 8	1	KURBELZAPFEN	4931479587	4058546393502
0012 9	2	SCHEIBE	4931479588	4058546393519
0015 10	1	GETRIEBEPLATTE	4931479589	4058546393526
0016 11	3	FILZ	4931436536	4002395251254
0017 12	1	KUGELLAGER	4931479590	4058546393533
0020 13	1	SCHRAUBE	4931479591	4058546393540
0021 14	1	HALTER	4931479592	4058546393557
0022 15	2	SCHRAUBE	4931466678	4058546278953
0023 16	1	ABDECKUNG	4931479593	4058546393564
0025 17	1	TAUMELTRIEB	4931494322	4058546468941
0027 18	1	ROTOR	4931494323	4058546468958
0029 19	1	SCHUTZKAPPE	4931479596	4058546393595
0031 20	1	ZUSATZHANDGRIFF	4931479597	4058546393601
0032 21	1	TIEFENANSCHLAG	4931479598	4058546393618
0050 22	1	GUMMIKAPPE	561993001	4002395854936
0051 23	2	RING	4931436764	4002395179831
0052 24	1	HUELSE	4931479599	4058546393625
0053 25	2	KUGEL	4931453606	4002395143832
0054 26	1	PLATTE	4931436765	4002395179824
0055 27	1	FEDER	4931453607	4002395143849
0056 28	1	ARRETIERBLECH	4931479600	4058546393632
0057 29	1	ANTRIEB	4931479601	4058546393649
0058 30	1	SNAP RING	4931479602	4058546393656
0059 31	1	SCHEIBE	633525001	4002395854141
0060 32	1	FEDER	4931479603	4058546393663
0061 33	1	HUELSE	4931479604	4058546393670
0062 34	1	WINKELANTRIEB	4931479605	4058546393687
0063 35	1	KLEMMSTUECK	4931479606	4058546393694
0064 36	2	SCHRAUBE	4931479607	4058546393700
0065 37	1	ELEKTRONIK	4931479657	4058546394202
0066 38	1	GEHAEUSE	4931479658	4058546394219
0067 39	1	SCHIEBER	4931479610	4058546393731
0068 40	1	LEISTUNGSSCHILD	4931494326	4058546468989
0069 41	1	DECKEL	4931479660	4058546394233
0070 42	2	SCHRAUBE	4931465385	4058546234850
0095 43	1	BREMSRING	4931479613	4058546393762
0096 44	1	BOHRFUTTER	4931479614	4058546393779
0097 45	1	FEDERBLECH	4931479612	4058546393755
0098 46	1	ELEKTRONIK	4931479661	4058546394240
0701 47	1	HD Box Groesse 3	4932453386	4002395143634
0702 48	1	EINSATZ	4931479615	4058546393786
0703 49	1	HD Box Groesse 2 XXX	4932498753	4058546526221
0704 50	1	EINSATZ	4931507267	4058546597788

Position	Quantity	Description	Part number	EAN
1000 51	1	SCHRAUBE	4931479616	4058546393793
1200 52	1	O-RING	4931479617	4058546393809
1300 53	1	GETRIEBEFETT	4931443288	4002395255627