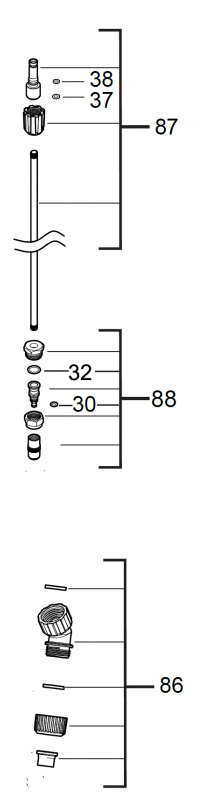
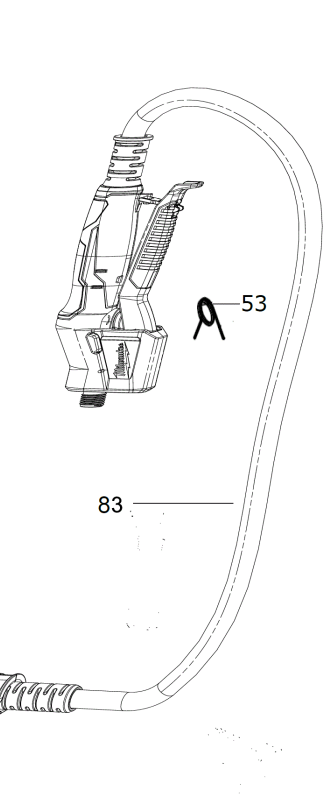
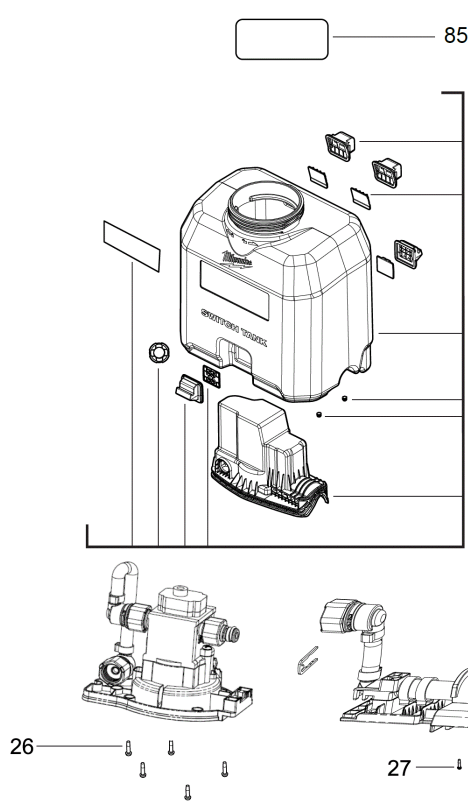
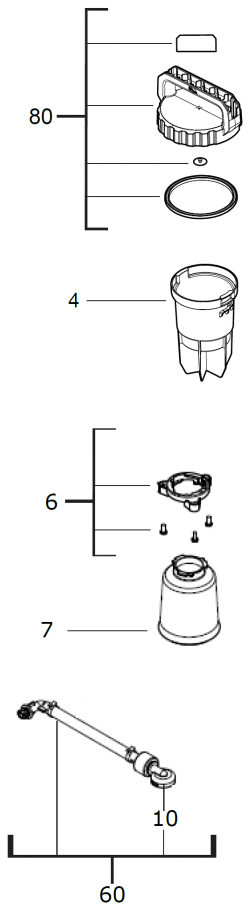


**M18BPFP-CST TANK F.CHEM.FLUeSSIGK.
XXX**

4933464964 - M18BPFP-CST - 4000491709







Position	Quantity	Description	Part number	EAN
1	1	SEE COMMENT	2000043211	
0004 2	1	SIEB	4931472007	4058546282240
0006 3	1	TRAEGER	4931494459	4058546470319
0007 4	1	BEHAELTER	4931494460	4058546470326
0010 5	1	FILTER	4931494461	4058546470333
0026 6	7	SCHRAUBE	4931472017	4058546282349
0027 7	2	SCHRAUBE	4931472018	4058546282356
0030 8	1	DICHTUNG	4931472019	4058546282363
0032 9	1	DICHTUNG	4931472020	4058546282370
0037 10	1	DICHTUNG	4931472021	4058546282387
0038 11	1	DICHTUNG	4931472022	4058546282394
0053 12	1	FEDER	4931479220	4058546367886
0060 13	1	SCHLAUCH	4931494462	4058546470340
0080 14	1	VERSCHLUSSDECKEL	4931472033	4058546282509
0083 15	1	SCHLAUCH	4931496549	4058546536862
0085 16	1	LEISTUNGSSCHILD	4931494463	4058546470357
0086 17	1	DUESE	4931472029	4058546282462
0087 18	1	SCHAFT	4931472036	4058546282530
0088 19	1	DUESE	4931472037	4058546282547