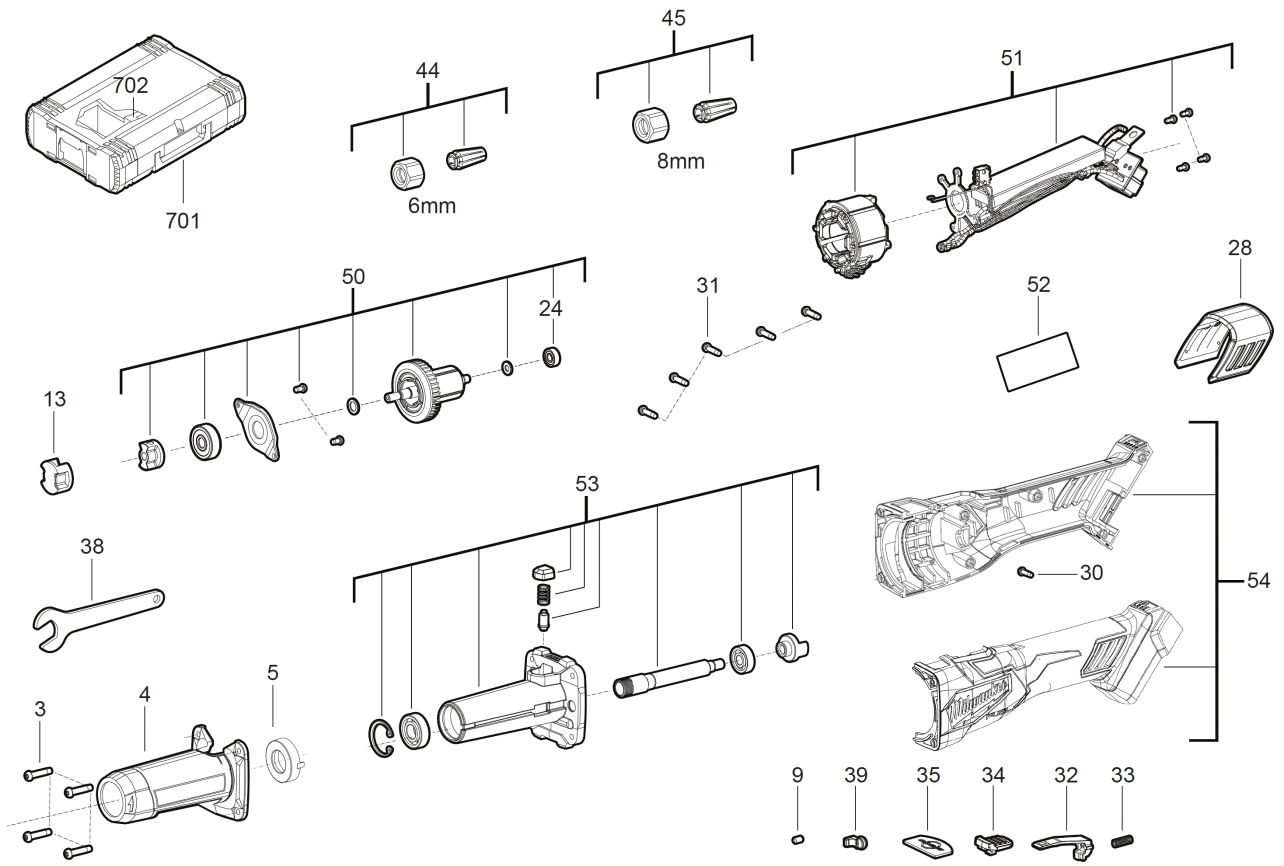


# M18FDGRB-502X Akku-Geradschleifer IN2

4933480954 - M18FDGB-502X - 4000491805





Position	Quantity	Description	Part number	EAN
0003 1	4	SCHRAUBE	Item discontinued(660024024)	
0004 2	1	GEHAEUSE	4931494826	4058546473983
0005 3	1	HALTER	4931494827	4058546473990
0009 4	1	STECKER	550339001	4002395760527
0013 5	1	KUPPLUNGSHUELSE	4931461253	4058546034252
0024 6	1	KUGELLAGER	4931479271	4058546385866
0028 7	1	STAUBKAPPE	4931479275	4058546385903
0030 8	1	SCHRAUBE	4931436686	4002395258260
0031 9	5	SCHRAUBE	660031017	4002395825189
0032 10	1	FUEHRUNGSLEISTE	4931479399	4058546387143
0033 11	1	FEDER	4931479273	4058546385880
0034 12	1	SCHIEBER	4931479272	4058546385873
0035 13	1	ABDECKUNG	4931479398	4058546387136
0038 14	1	SCHLUESSEL	4931461258	4058546034306
0039 15	1	STOPFEN	4931494829	4058546474010
0044 16	1	SPANNZANGE	4931461263	4058546034351
0045 17	1	SPANNZANGE	4931461264	4058546034368
0050 18	1	ANKER F.ELEKTROMOTOR	4931494830	4058546474027
0051 19	1	ELEKTRONIK	4931494831	4058546474034
0052 20	1	LEISTUNGSSCHILD	4931494832	4058546474041
0053 21	1	GEHAEUSE	4931494833	4058546474058
0054 22	1	MOTORGEHAEUSE	4931494834	4058546474065
0701 23	1	HD Box Groesse 1	4932453385	4002395146376
0702 24	1	EINSATZ	4931494835	4058546474072