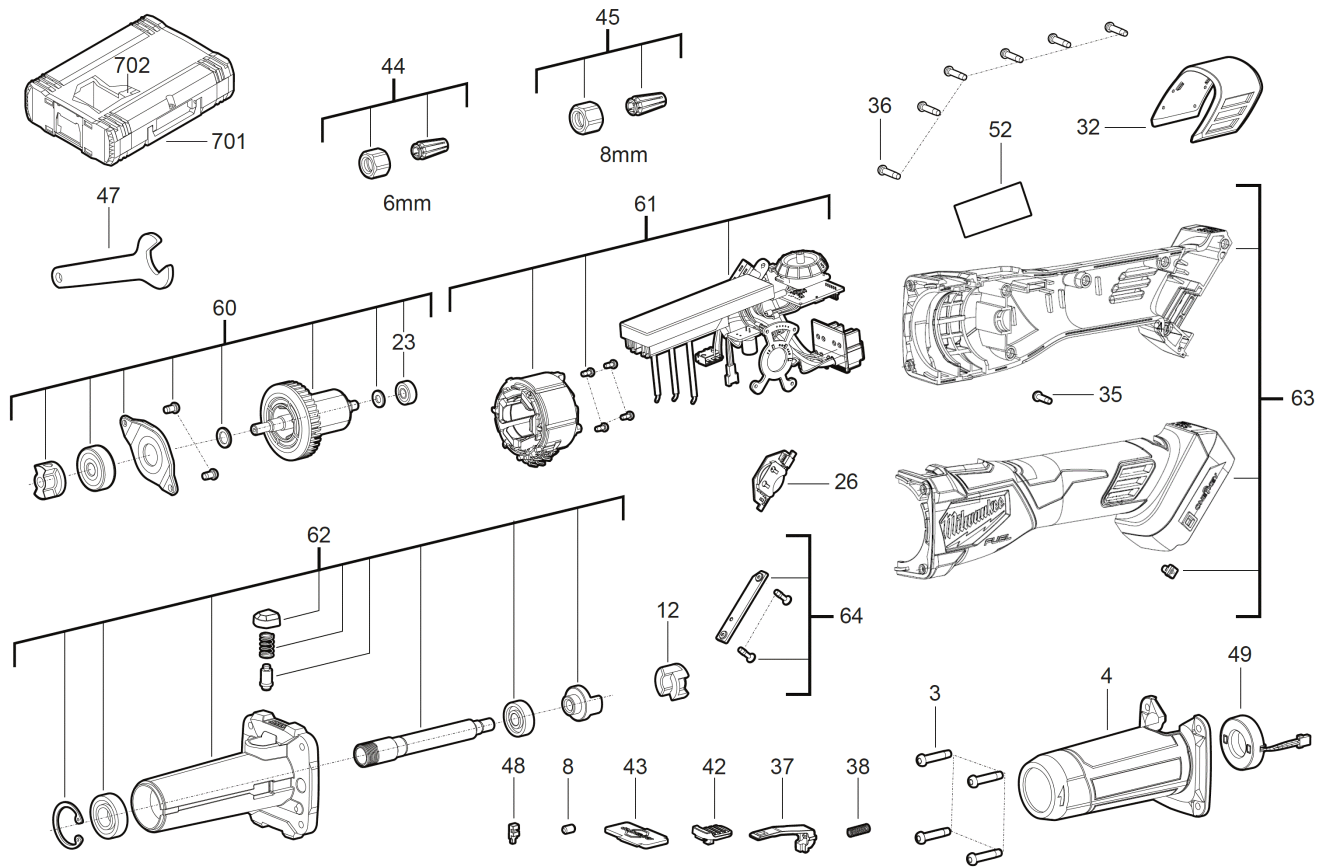


# M18FDGROVB-502X Akku-Geradschleifer IN2

4933480956 - M18FDGROVB-502X - 4000491820





Position	Quantity	Description	Part number	EAN
0003 1	4	SCHRAUBE	Item discontinued(660024024)	
0004 2	1	GEHAEUSE	4931494826	4058546473983
0008 3	1	STECKER	550339001	4002395760527
0012 4	1	KUPPLUNGSHUELSE	4931461253	4058546034252
0023 5	1	KUGELLAGER	4931479271	4058546385866
0026 6	1	ELEKTRONIK	4931494836	4058546474089
0032 7	1	SCHUTZKAPPE	4931494837	4058546474096
0035 8	1	SCHRAUBE	4931436686	4002395258260
0036 9	6	SCHRAUBE	660031017	4002395825189
0037 10	1	FUEHRUNGSLEISTE	4931479399	4058546387143
0038 11	1	FEDER	4931479273	4058546385880
0042 12	1	SCHIEBER	4931479272	4058546385873
0043 13	1	PLATTE	4931494828	4058546474003
0044 14	1	SPANNZANGE	4931461263	4058546034351
0045 15	1	SPANNZANGE	4931461264	4058546034368
0047 16	1	SCHLUESSEL	4931461258	4058546034306
0048 17	1	GUMMIPLATTE	4931494838	4058546474102
0049 18	1	KONTROLLEUCHTE	4931494839	4058546474119
0052 19	1	LEISTUNGSSCHILD	4931494840	4058546474126
0060 20	1	ANKER F.ELEKTROMOTOR	4931494830	4058546474027
0061 21	1	ELEKTRONIK	4931494841	4058546474133
0062 22	1	GEHAEUSE	4931494833	4058546474058
0063 23	1	GEHAEUSE	4931494842	4058546474140
0064 24	1	DECKEL	4931494843	4058546474157
0701 25	1	HD Box Groesse 1	4932453385	4002395146376
0702 26	1	EINSATZ	4931494835	4058546474072