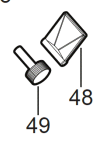
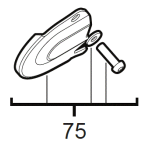
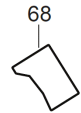
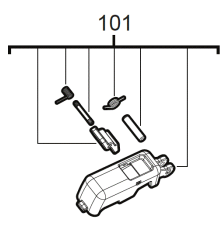
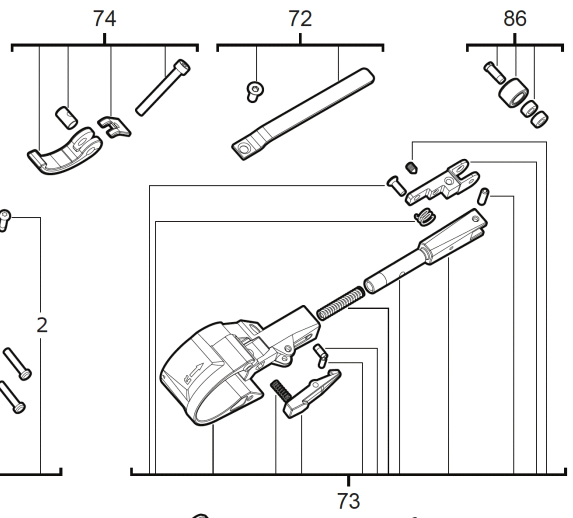
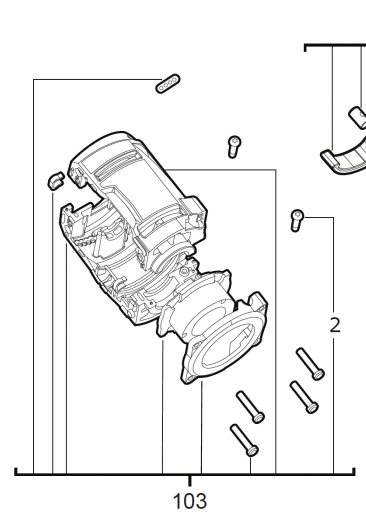
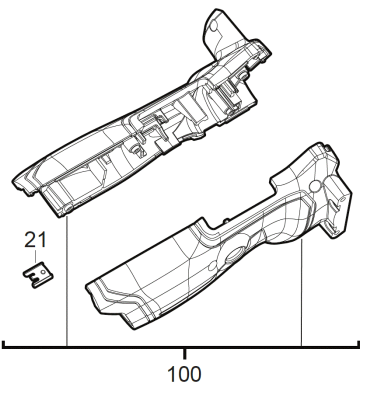
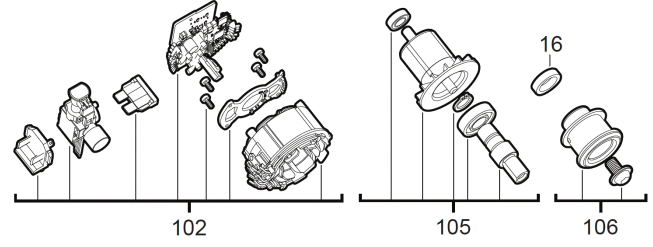
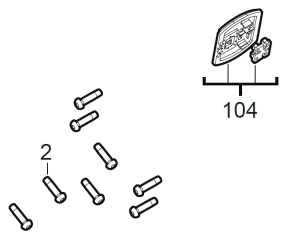


M12FBFL10-402B Akku-Bandfeile IN2

4933480959 - M12FBFL10-402B - 4000491922





Position	Quantity	Description	Part number	EAN
0002 1	10	SCHRAUBE	660570005	4002395827329
0016 2	1	FILZRING	4931466154	4058546273712
0021 3	1	FEDERKLEMME	4931494861	4058546474331
0048 4	1	TRAEGER	4931494862	4058546474348
0049 5	1	SCHRAUBE	4931494863	4058546474355
0068 6	1	LEISTUNGSSCHILD	4931494864	4058546474362
0072 7	1	ABSTANDSHALTER	4931494865	4058546474379
0073 8	1	HALTEBUEGEL	4931494866	4058546474386
0074 9	1	AUSLOESEHEBEL	4931494867	4058546474393
0075 10	1	DECKEL-SET	4931494868	4058546474409
0086 11	1	SCHRAUBENSET	4931494869	4058546474416
0100 12	1	HANDGRIFFHAELFTE	4931494870	4058546474423
0101 13	1	DRUECKER	4931494871	4058546474430
0102 14	1	ELEKTRONIK	4931494872	4058546474447
0103 15	1	MOTORGEHAEUSE	4931494873	4058546474454
0104 16	1	DECKEL	4931494874	4058546474461
0105 17	1	ANKER F.ELEKTROMOTOR	4931494875	4058546474478
0106 18	1	ANTRIEBSSCHAFT	4931494876	4058546474485