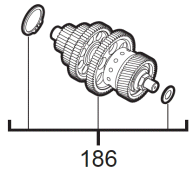
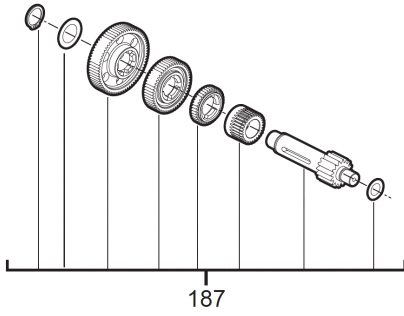
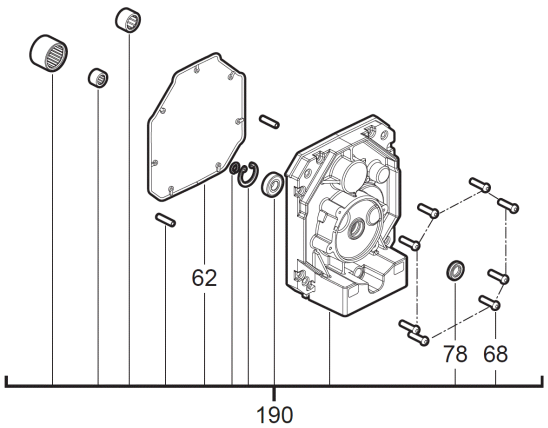
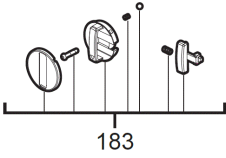
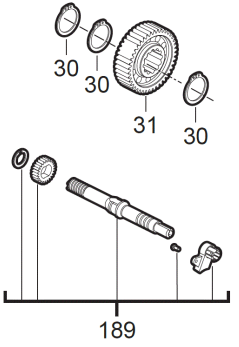
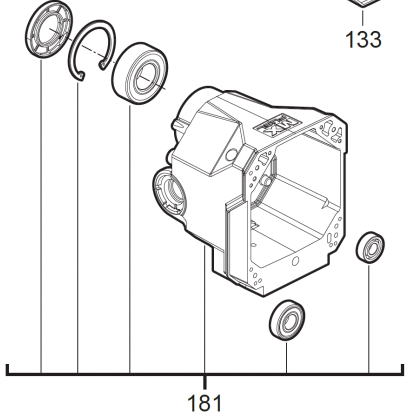
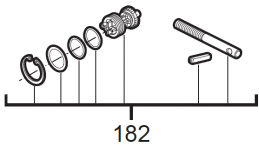
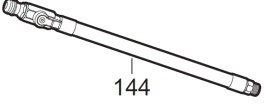
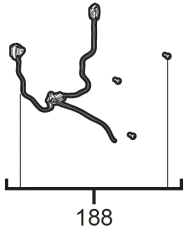
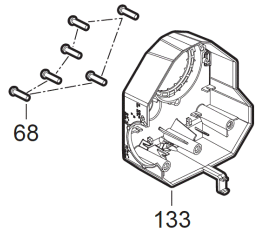
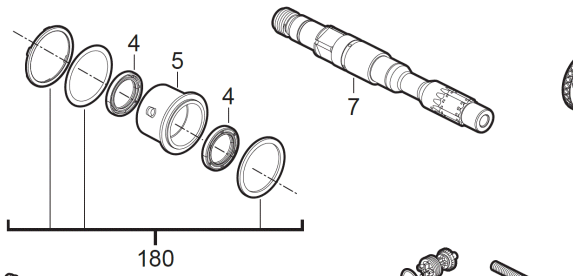


**MXFDCD350KIT-0 Akku-Diamantkernbohr. XXX**

**4933493142 - MXFDCD350KIT-0 - 4000497118**





Position	Quantity	Description	Part number	EAN
0001 1	4	SCHRAUBE	4931453095	4002395150694
0004 2	2	DICHTRING	4931495756	4058546494247
0005 3	1	BUCHSE	4931495757	4058546494254
0007 4	1	AUSGABESET	4931495758	4058546494261
0030 5	3	SICHERUNGSRING	Item discontinued(4931453937)	
0031 6	1	ZAHNRAD	4931495759	4058546494278
0062 7	1	DICHTUNG	4931495760	4058546494285
0068 8	14	SCHRAUBE	4931472805	4058546331078
0078 9	1	DICHTRING	4931495761	4058546494292
0098 10	7	SCHRAUBE	4931465543	4058546236434
0109 11	1	ELEKTRONIK-PLATINE	4931495762	4058546494308
0110 12	5	SCHRAUBE	4931472941	4058546332433
0111 13	2	SPANNBUEGEL	4931472938	4058546332402
0115 14	1	KNOPF	4931495763	4058546494315
0116 15	1	KNOPF	4931495764	4058546494322
0133 16	1	GETRIEBEGEHAEUSE	4931495765	4058546494339
0136 17	1	SCHALTER	4931495766	4058546494346
0144 18	1	ROHR	4931495767	4058546494353
0155 19	1	LEISTUNGSSCHILD	4931495768	4058546494360
0170 20	1	FUEHRG.SCHIENENPAAR	4931495769	4058546494377
0171 21	1	ELEKTRONIK	4931495770	4058546494384
0172 22	1	GEHAEUSE	4931495771	4058546494391
0173 23	1	ABDECKUNG	4931495772	4058546494407
0174 24	1	ETIKETT	4931495773	4058546494414
0175 25	1	TRAEGER	4931495774	4058546494421
0176 26	1	ROTOR	4931495775	4058546494438
0177 27	1	MOTOR	4931495776	4058546494445
0180 28	1	DICHTUNG	4931495777	4058546494452
0181 29	1	GETRIEBEGEHAEUSE	4931495778	4058546494469
0182 30	1	SCHAFT	4931495779	4058546494476
0183 31	1	KNOPF	4931495780	4058546494483
0184 32	1	DICHTUNG	4931495781	4058546494490
0185 33	1	VORRICHTUNG	4931495782	4058546494506
0186 34	1	KUPPLUNGSWELLE	4931495783	4058546494513
0187 35	1	SCHAFT	4931495784	4058546494520
0188 36	1	KONTROLLEUCHTE	4931495785	4058546494537
0189 37	1	SCHAFT	4931495786	4058546494544
0190 38	1	MEMBRANE	4931495787	4058546494551