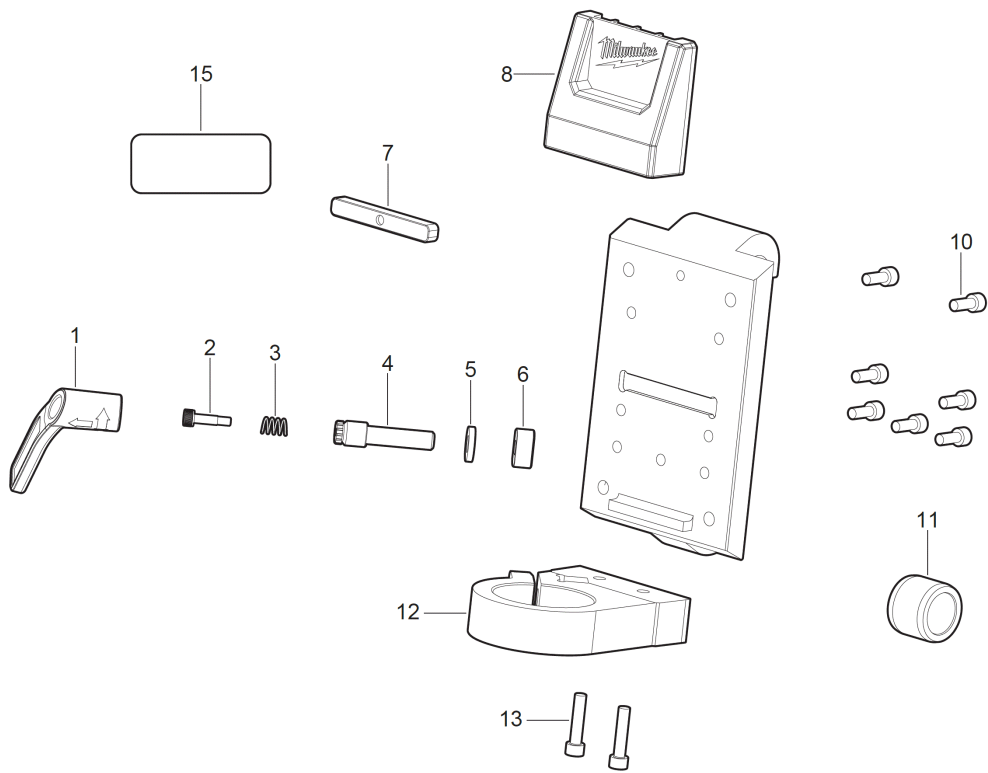


MXFDR350-150 Adapterplatte XXX

**4932493148 - MXFDR350-150 ADAPTER PLATE MXFD150
XXX - 4000497150**



Position	Quantity	Description	Part number	EAN
0001 1	1	GRIFF	4931472796	4058546330989
0002 2	1	SCHRAUBE	4931472794	4058546330965
0003 3	1	FEDER	4931472795	4058546330972
0004 4	1	SCHRAUBE	4931472797	4058546330996
0005 5	1	SCHEIBE	4931472798	4058546331009
0006 6	1	MUTTER	4931472793	4058546330958
0007 7	1	PASSFEDER	4931472791	4058546330934
0008 8	1	DECKEL	4931495556	4058546492243
0010 9	7	SCHRAUBE	661474001	4002395857562
0011 10	1	BUECHSE	4931495558	4058546492267
0012 11	1	GRUNDPLATTE	4931495559	4058546492274
0013 12	2	SCHRAUBE	4931472800	4058546331023
0015 13	1	LEISTUNGSSCHILD	4931495560	4058546492281