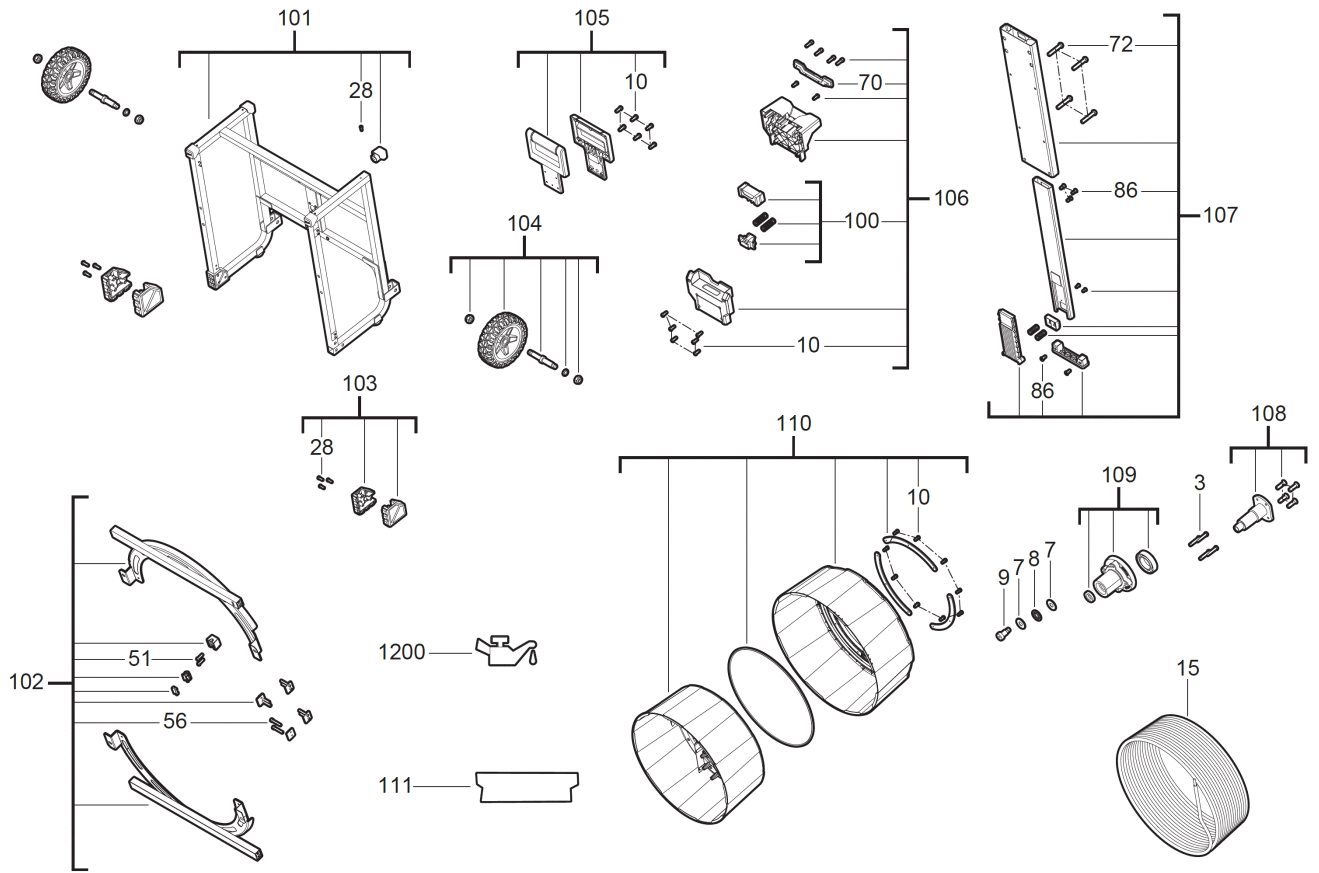
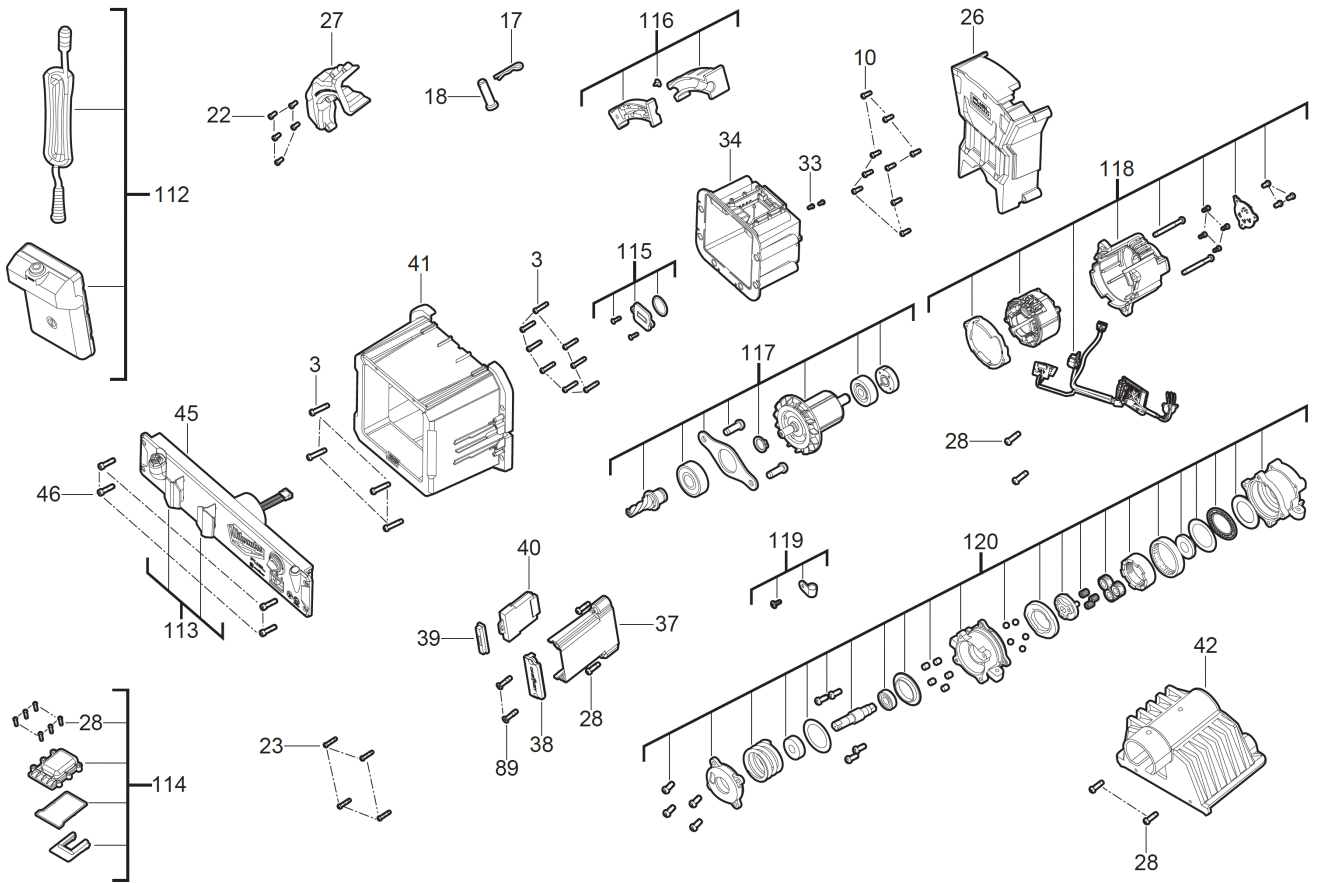


# M18HSFSM-122 HOCHGESCHW. ROHRREINIGER IN2

4933480722 - M18HSFSM-122 - 4000497365







Position	Quantity	Description	Part number	EAN
0003 1	16	SCHRAUBE	4931435023	4002395857302
0007 2	2	SCHEIBE	4931495503	4058546491710
0008 3	1	NADELLAGER	4931495541	4058546492090
0009 4	1	SCHRAUBE	4931495504	4058546491727
0010 5	42	SCHRAUBE	4931465326	4058546234263
0015 6	1	HSFSM-RC8 Ersatzwelle XXX	4932480723	4058546410087
0017 7	1	STIFT	4931495505	4058546491734
0018 8	1	SCHAFT	4931495506	4058546491741
0022 9	5	SCHRAUBE	4931446540	4002395876259
0023 10	4	SCHRAUBE	4931454838	4058546020125
0026 11	1	DECKEL	4931495507	4058546491758
0027 12	1	DECKEL	4931495508	4058546491765
0028 13	26	SCHRAUBE	660570005	4002395827329
0033 14	4	SCHRAUBE	4931431788	4002395895717
0034 15	1	KAPPE	4931495509	4058546491772
0037 16	1	DECKEL	4931495510	4058546491789
0038 17	1	KAPPE	4931495511	4058546491796
0039 18	1	SCHAUM STOFFSTUECK	4931495512	4058546491802
0040 19	1	ELEKTRONIK	4931506873	4058546561871
0041 20	1	KASSETTE	4931495514	4058546491826
0042 21	1	TRAEGER	4931495515	4058546491833
0045 22	1	DECKEL	4931495516	4058546491840
0046 23	4	SCHRAUBE	4931479165	4058546367336
0051 24	2	SCHRAUBE	4931495540	4058546492083
0056 25	8	SCHRAUBE	4931495517	4058546491857
0070 26	1	GUMMIFUSS	4931495518	4058546491864
0072 27	4	SCHRAUBE	4931495519	4058546491871
0086 28	5	SCHRAUBE	4931479208	4058546367763
0089 29	2	SCHRAUBE	4931473907	4058546364755
0100 30	1	UMSCHALTHEBEL	4931495520	4058546491888
0101 31	1	RAHMEN	4931495521	4058546491895
0102 32	1	QUERRIEGEL	4931495522	4058546491901
0103 33	2	GUMMIFUSS	4931495523	4058546491918
0104 34	2	RADSATZ	4931495524	4058546491925
0105 35	1	GRIFF	4931495525	4058546491932
0106 36	1	GRIFFDECKEL	4931495526	4058546491949
0107 37	1	HANDGRIFF-SET	4931495527	4058546491956
0108 38	1	SCHAFT	4931495528	4058546491963
0109 39	1	LAGERBUECHSE	4931495529	4058546491970
0110 40	1	BEFESTIGUNGSET	4931495530	4058546491987
0111 41	1	LEISTUNGSSCHILD	4931495531	4058546491994
0112 42	1	FUSSPEDAL	4931465496	4058546235963
0113 43	1	FUSS	4931495532	4058546492007
0114 44	1	dECKEL-SET	4931495533	4058546492014
0115 45	1	DECKEL	4931495534	4058546492021
0116 46	1	HALTER	4931495535	4058546492038
0117 47	1	ANKER F.ELEKTROMOTOR	4931495536	4058546492045
0118 48	1	ELEKTRONIK	4931495537	4058546492052
0119 49	1	LEITUNG	4931495538	4058546492069
0120 50	1	GETRIEBEKASTEN	4931495539	4058546492076

Position	Quantity	Description	Part number	EAN
1200 51	1	Schmieroel fuer M18HSFSM	4932480905	4058546411909