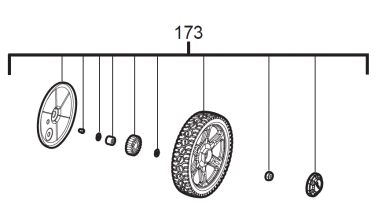
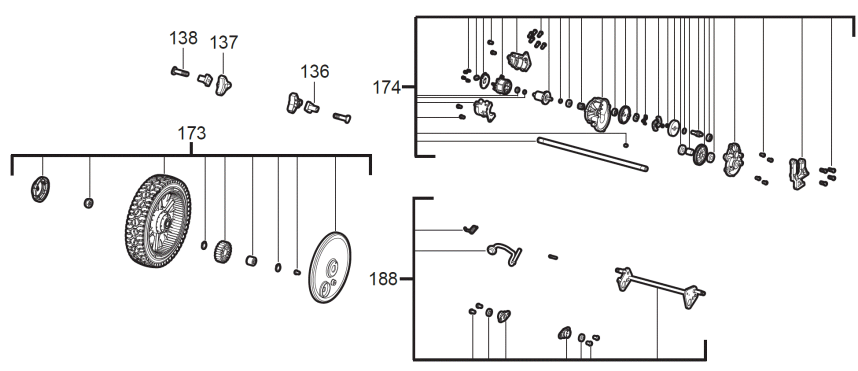
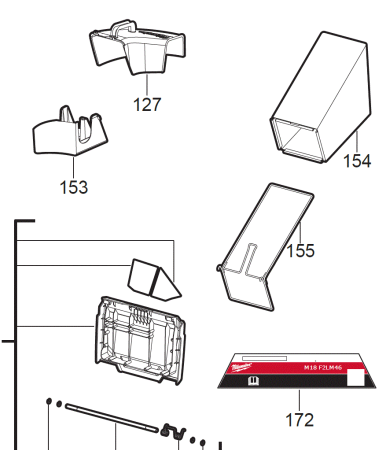
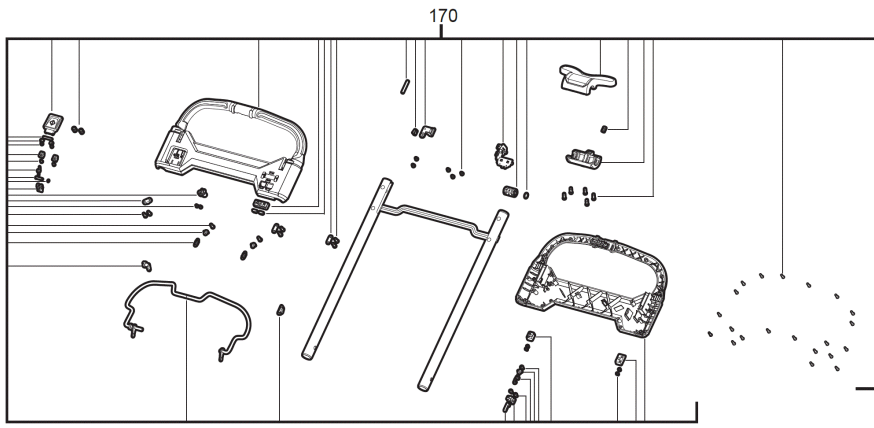


M18F2LM46-802 Akku-Rasenmaeher IN2

4933492011 - M18F2LM46-802 - 4000497413



Position	Quantity	Description	Part number	EAN
0002 1	12	SCHRAUBE	4931479948	4058546397111
0022 2	1	KLEMME	4931495949	4058546530860
0026 3	5	FEDERKLEMME	4931495950	4058546530877
0027 4	17	SCHRAUBE	4931435015	4002395856633
0028 5	7	SCHRAUBE	660960001	4002395823802
0029 6	1	MOTOR	4931495951	4058546530884
0030 7	1	EINSTELLSEGMENT	4931495952	4058546530891
0031 8	10	SCHRAUBE	4931494113	4058546429942
0032 9	1	MUTTER	4931435205	4002395859382
0033 10	3	SCHRAUBE	4931495953	4058546530907
0034 11	1	DECKEL	4931495954	4058546530914
0037 12	6	SCHRAUBE	4931466678	4058546278953
0038 13	6	SCHRAUBE	4931494114	4058546429959
0039 14	2	SCHRAUBE	4931495955	4058546530921
0042 15	1	MOTERGEHAEUSE	4931495956	4058546530938
0043 16	4	SCHEIBE	4931480509	4058546425241
0044 17	4	SCHRAUBE	4931494116	4058546429973
0055 18	1	Maehmesser 18/46 cm	4932492106	4058546414733
0104 19	2	DICHTBUECHSE	4931495957	4058546530945
0105 20	1	TRAEGER	4931495958	4058546530952
0106 21	1	TRAEGER	4931495959	4058546530969
0127 22	1	UMLENKSTUTZEN	4931495960	4058546530976
0136 23	2	STIFT	4931495961	4058546530983
0137 24	2	KNAUFGRIF	4931480479	4058546424947
0138 25	2	SCHRAUBE	4931495962	4058546530990
0153 26	1	STOPFEN	4931495963	4058546531003
0154 27	1	GRASFANGSACK	4931495964	4058546531010
0155 28	1	RAHMEN	4931495965	4058546531027
0156 29	1	SCHRAUBE	4931453100	4002395151349
0157 30	1	FEDERKLEMME	4931495966	4058546531034
0170 31	1	HANDGRIF-SET	4931495967	4058546531041
0171 32	1	TUER	4931495968	4058546531058
0172 33	1	LEISTUNGSSCHILD	4931495969	4058546531065
0173 34	2	RAD	4931495970	4058546531072
0174 35	1	MOTOR	4931495971	4058546531089
0175 36	1	GEHAEUSE	4931495972	4058546531096
0176 37	2	RAD	4931495973	4058546531102
0177 38	1	ACHSE	4931495974	4058546531119
0178 39	1	VENTILATOR	4931495975	4058546531126
0179 40	1	DECKEL	4931495976	4058546531133
0180 41	1	ELEKTRONIK	4931495977	4058546531140
0181 42	1	SCHUTZHAUBENDECKEL	4931495978	4058546531157
0183 43	1	SCHIENE	4931495979	4058546531164
0184 44	1	SCHUTZKAPPE	4931495980	4058546531171
0185 45	1	ROHR	4931495981	4058546531188
0186 46	1	ROHR	4931495982	4058546531195
0187 47	1	STANGE	4931495983	4058546531201
0188 48	1	ACHSE	4931495984	4058546531218