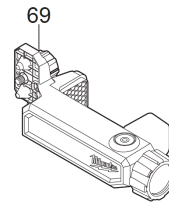
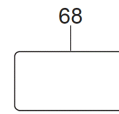
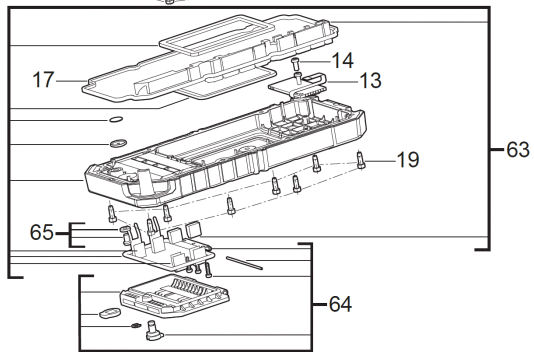
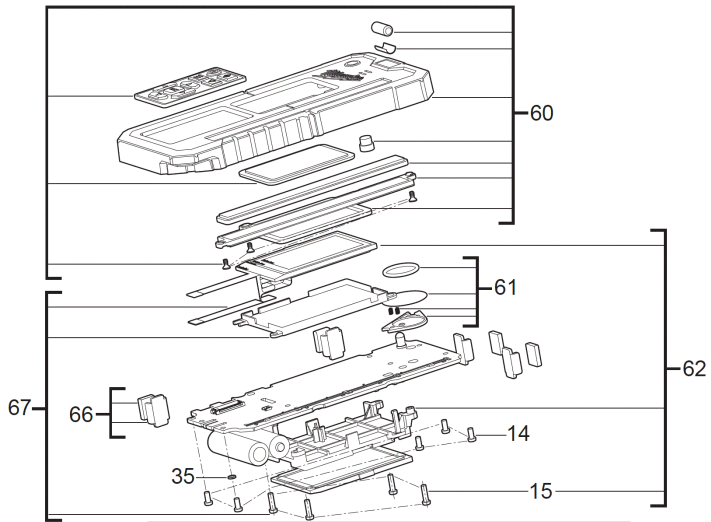


RD300G Laserempfaenger 300m gruen

4932493198 - RD300G - 4000497455



Position	Quantity	Description	Part number	EAN
0013 1	1	ELEKTRONIK	4931496363	4058546535001
0014 2	7	SCHRAUBE	4931496364	4058546535018
0015 3	4	SCHRAUBE	4931496365	4058546535025
0017 4	1	DICHTUNG	4931496366	4058546535032
0019 5	8	SCHRAUBE	4931496367	4058546535049
0035 6	1	SCHEIBE	4931496368	4058546535056
0060 7	1	GEHAEUSE	4931496369	4058546535063
0061 8	1	SERVICE-SATZ	4931496355	4058546534929
0062 9	1	DISPLAY	4931496370	4058546535070
0063 10	1	GEHAEUSE	4931496371	4058546535087
0064 11	1	TUER	4931496372	4058546535094
0065 12	1	DICHTUNG	4931496359	4058546534967
0066 13	4	MAGNET	4931496373	4058546535100
0067 14	1	DISPLAY	4931496374	4058546535117
0068 15	1	LEISTUNGSSCHILD	4931496375	4058546535124
0069 16	1	KLEMME	4931496361	4058546534981