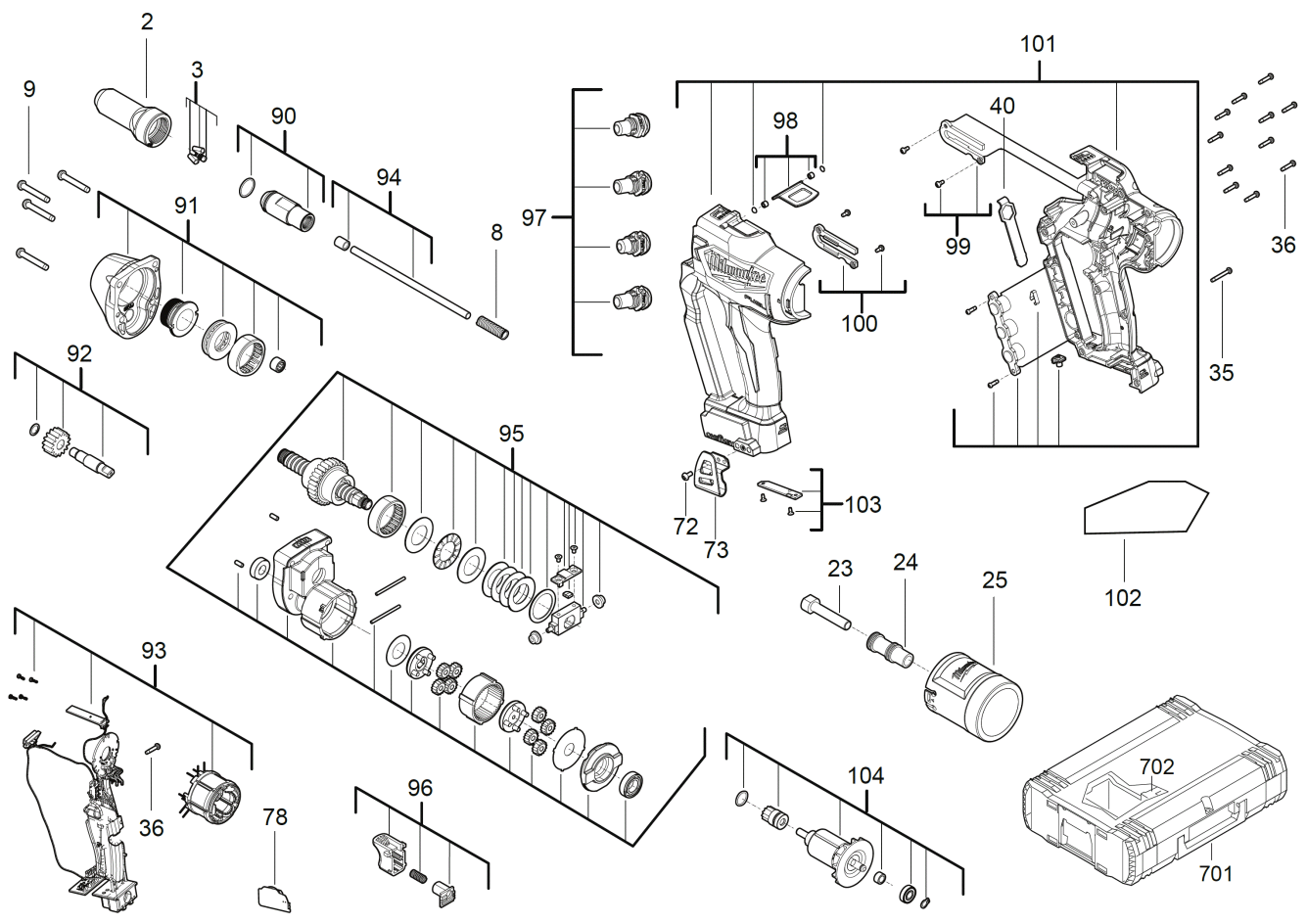


M18FPP2G3-524XEU AKKUWERKZEUGE SET IN2

4933492529 - M18FPP2G3-524XEU - 4000497598



Position	Quantity	Description	Part number	EAN
0002 1	1	HUELSE	4931479221	4058546367893
0003 2	1	HALTEWERKZEUG Set	4931494033	4058546429140
0008 3	1	FEDER	4931479223	4058546367916
0009 4	4	SCHRAUBE	4931435158	4002395860722
0023 5	1	FUEHRUNG	4931479224	4058546367923
0024 6	1	FUEHRUNGSHUELSE	4931479225	4058546367930
0025 7	1	BEHAELTER	4931479226	4058546367947
0035 8	1	SCHRAUBE	4931466865	4058546280826
0036 9	12	SCHRAUBE	660570005	4002395827329
0040 10	1	SCHLUESSEL	4931495704	4058546493721
0072 11	1	SCHRAUBE	4931465986	4058546272036
0073 12	1	HAKEN	4931436134	4002395879427
0078 13	1	ELEKTRONIK	4931466275	4058546274924
0090 14	1	HUELSE	4931479228	4058546367961
0091 15	1	GETRIEBEPLATTE	4931479229	4058546367978
0092 16	1	ANTRIEBSWELLE f.AKKU NIETWERKZEUG	4931479230	4058546367985
0093 17	1	ELEKTRONIK	4931479231	4058546385460
0094 18	1	DRUCKSTANGE	4931479232	4058546385477
0095 19	1	GETRIEBEKASTEN	4931479233	4058546385484
0096 20	1	SCHALTERDRUECKER	4931479234	4058546385491
0097 21	1	Mundstueckset	4932493546	4058546484170
0098 22	1	AUFHAENGEBUEGEL	4931479235	4058546385507
0099 23	1	ARRETIERSTUECK	4931479236	4058546385514
0100 24	1	ARRETIERSTUECK	4931479237	4058546385521
0101 25	1	GEHAEUSE	4931479238	4058546385538
0102 26	1	LEISTUNGSSCHILD	4931495705	4058546493738
0103 27	1	DECKEL	4931479240	4058546385552
0104 28	1	ROTOR	4931479241	4058546385569
0701 29	1	HD Box Groesse 1	4932453385	4002395146376
0702 30	1	EINSATZ	4931479242	4058546385576