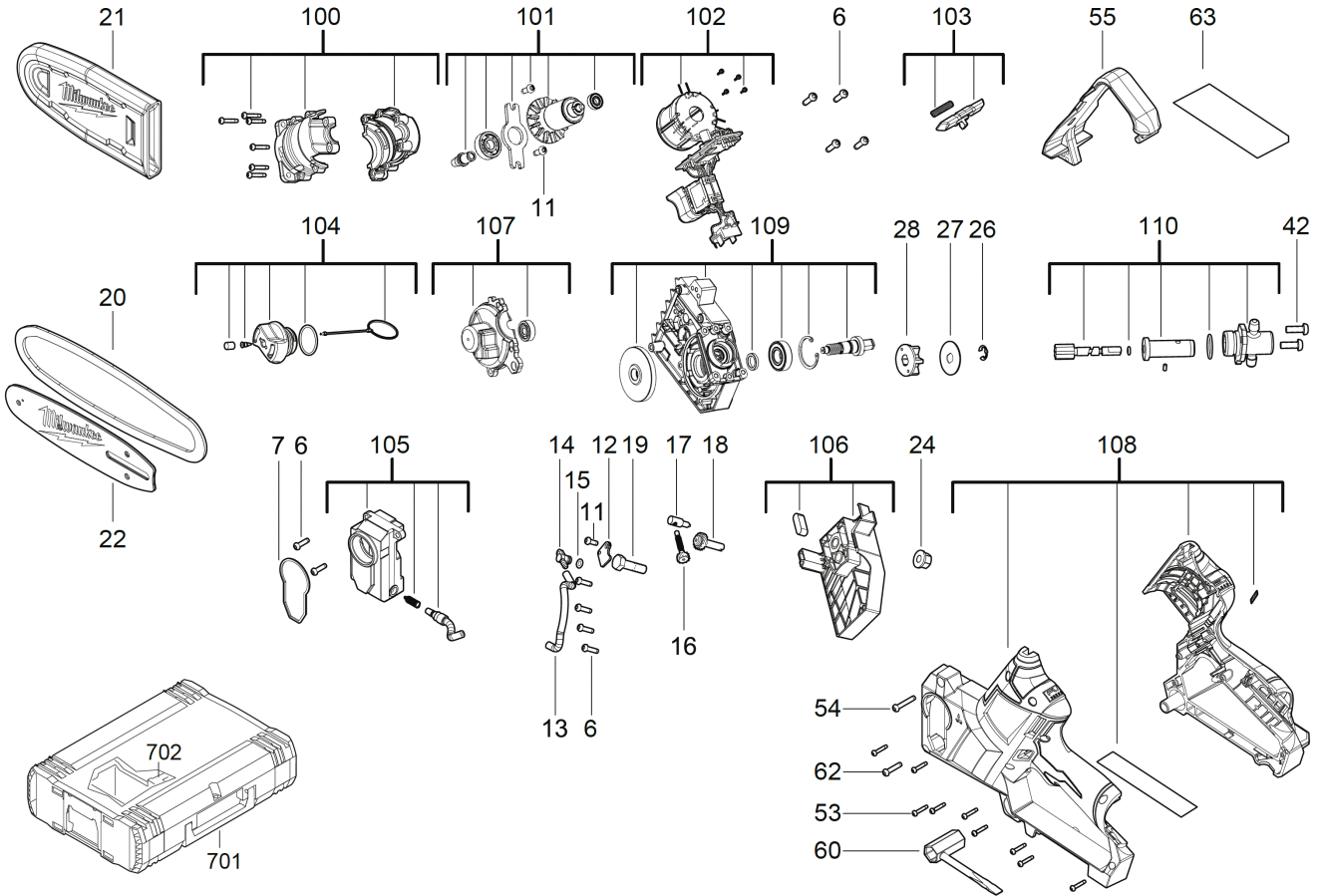


M12FHS-602X FUEL Akku-Astsaege IN2

4933472212 - M12FHS-602X - 4000497605





Position	Quantity	Description	Part number	EAN
0006 1	10	SCHRAUBE	4931435150	4002395859948
0007 2	1	DICHTUNG	4931473731	4058546356071
0011 3	3	SCHRAUBE	660165015	4002395849826
0012 4	1	TRAEGER	4931473733	4058546356095
0013 5	1	SCHLAUCH	4931473734	4058546356101
0014 6	1	SCHALTERKLEMME	4931473735	4058546356118
0015 7	1	O-RING	4931473736	4058546356125
0016 8	1	ZAHNRAD	4931473737	4058546356132
0017 9	1	SCHRAUBE	4931465947	4058546240479
0018 10	1	SCHRAUBE	4931465949	4058546240493
0019 11	1	SCHRAUBE	4931466697	4058546279141
0020 12	1	Saegekette 3/8x152x1,1 - 1 ST	4932478427	4058546346188
0021 13	1	SCHUTZ	4931473738	4058546356149
0022 14	1	KETTENSAEGESCHWERT	4932480168	4058546404536
0024 15	1	MUTTER	4931465951	4058546240516
0026 16	1	RING	4931436401	4002395250295
0027 17	1	SCHEIBE	4931465946	4058546240462
0028 18	1	ZAHNRAD	4931473739	4058546356156
0042 19	2	SCHRAUBE	4931431788	4002395895717
0053 20	9	SCHRAUBE	4931465499	4058546235994
0054 21	1	SCHRAUBE	4931473740	4058546356163
0055 22	1	SCHUTZ	4931473741	4058546356170
0060 23	1	SCHLUESSEL	4931465931	4058546240318
0062 24	1	SCHRAUBE	4931435661	4002395863655
0063 25	1	LEISTUNGSSCHILD	4931496347	4058546534844
0100 26	1	MOTORGEHAEUSE	4931473743	4058546356194
0101 27	1	ROTOR	4931496348	4058546534851
0102 28	1	ELEKTRONIK	4931473745	4058546356217
0103 29	1	SCHIEBER	4931473746	4058546356224
0104 30	1	VERSCHLUSSKAPPE	4931473747	4058546356231
0105 31	1	BEHAELTER	4931473748	4058546356248
0106 32	1	ABDECKUNG	4931473749	4058546356255
0107 33	1	GETRIEBEDECKEL	4931496349	4058546534868
0108 34	1	GEHAEUSE	4931473751	4058546356279
0109 35	1	GETRIEBEKASTEN	4931496350	4058546534875
0110 36	1	OEL PUMPE	4931473753	4058546356293
0701 37	1	HD Box Groesse 1	4932453385	4002395146376
0702 38	1	EINSATZ	4931473754	4058546356309