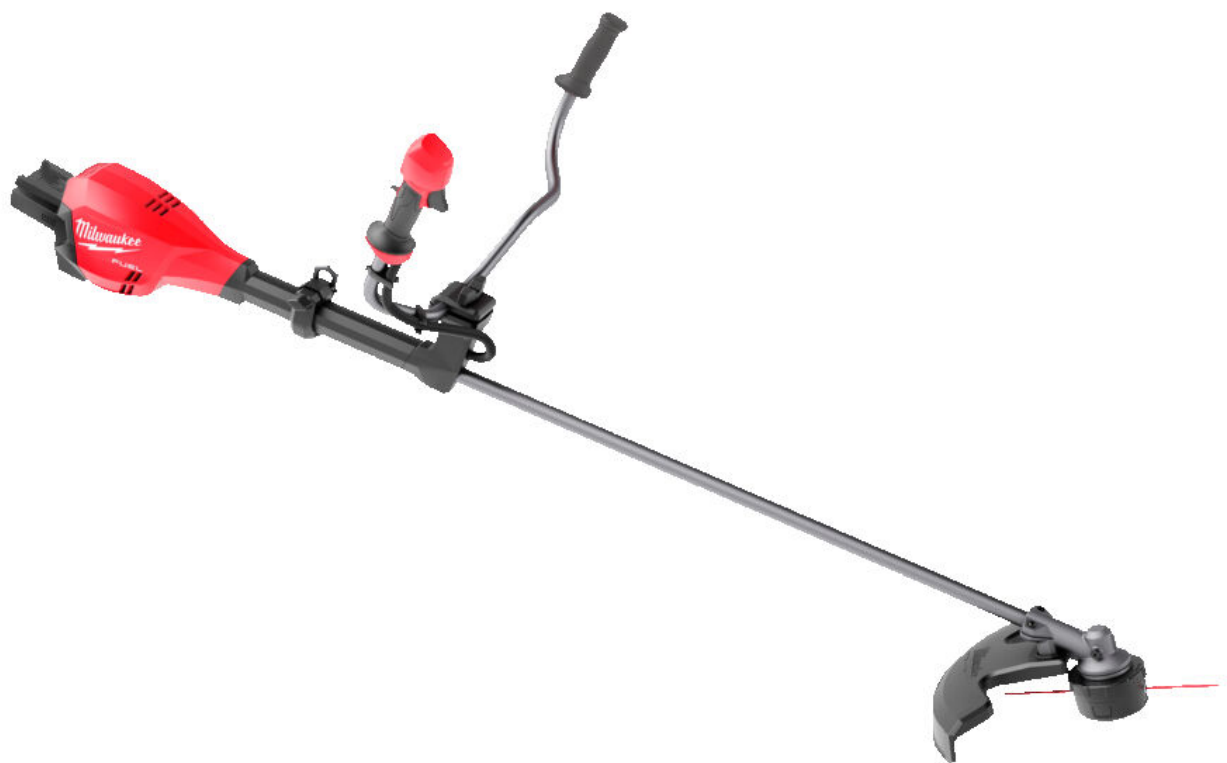
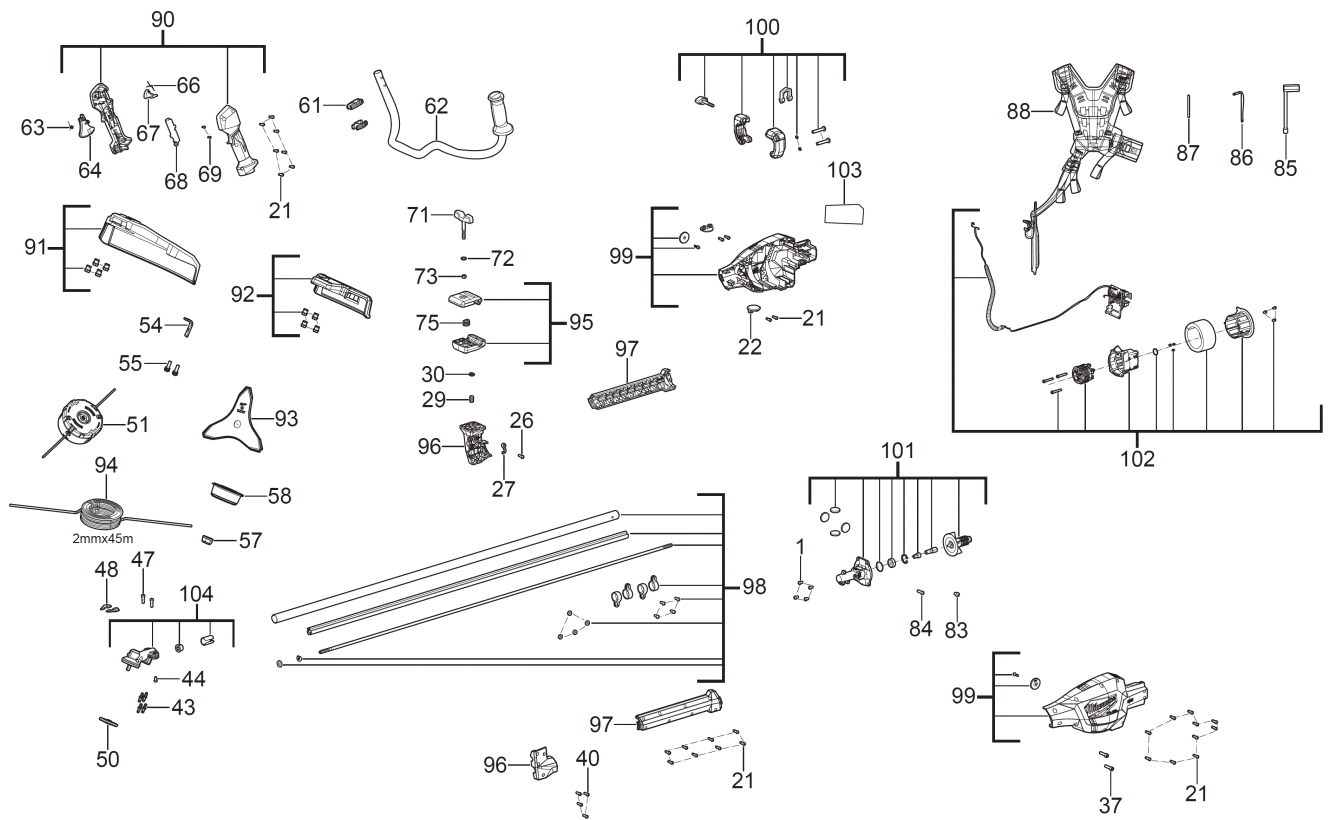


M18F2BCU-0 Akku-Freischneider XXX

4933480859 - M18F2BCU-0 - 4000497717





Position	Quantity	Description	Part number	EAN
0001 1	4	SCHRAUBE	4931435850	4002395869299
0021 2	29	SCHRAUBE	4931496932	4058546552466
0022 3	2	HALTER	4931507037	4058546595487
0026 4	1	SCHRAUBE	4931465913	4058546240134
0027 5	1	KLEMME	4931507038	4058546595494
0029 6	1	GEWINDEBUCHSE	4931507039	4058546595500
0030 7	1	RETAINING RING	4931495590	4058546492588
0037 8	2	SCHRAUBE	4931461358	4058546035303
0040 9	4	SCHRAUBE	4931472710	4058546330125
0043 10	4	DRUCKBOLZEN	4931507040	4058546595517
0044 11	1	SCHRAUBE	4931496270	4058546534073
0047 12	2	SCHRAUBE	4931494116	4058546429973
0048 13	2	DICHTUNG	4931507043	4058546595548
0050 14	1	ARRETIERBLECH	4931507045	4058546595562
0051 15	1	Easy Load Fadentrimmerkopf	4932480180	4058546404659
0054 16	1	KLINGE	4931507046	4058546595579
0055 17	2	SCHRAUBE	4931507047	4058546595586
0057 18	1	FLANSCHMUTTER	4931494328	4058546469009
0058 19	1	MONTAGEHALTER	4931494329	4058546469016
0061 20	2	PRATZE	4931507048	4058546595593
0062 21	1	LENKSTANGE	4931507049	4058546595609
0063 22	1	FEDER	4931507050	4058546595616
0064 23	1	DRUECKER	4931507051	4058546595623
0066 24	1	FEDER	4931494753	4058546473259
0067 25	1	DRUECKER	4931507052	4058546595630
0068 26	1	DECKEL	4931494979	4058546486471
0069 27	2	SCHRAUBE	4931454269	4002395285396
0071 28	1	SCHRAUBE	4931507053	4058546595647
0072 29	1	SCHEIBE	4931507054	4058546595654
0073 30	1	MUTTER	4931506467	4058546557812
0075 31	1	FEDER	4931507055	4058546595661
0083 32	1	SCHRAUBE	4931473045	4058546333478
0084 33	1	SCHRAUBE	4931466683	4058546279004
0085 34	1	SKT-STIFTSCHLUESSEL	4931507056	4058546595678
0086 35	1	Sechskant-Schluessel	4931496238	4058546533755
0087 36	1	HALTESTIFT	4931454818	4058546014353
0088 37	1	Doppelschultergurt f. Freischneider	4932492849	4058546477202
0090 38	1	GEHAEUSE	4931507057	4058546595685
0091 39	1	TRENNSCHUTZHAUBE	4931507058	4058546595692
0092 40	1	TRENNSCHUTZHAUBE	4931507059	4058546595708
0093 41	1	3-Zahn Messer fuer M18F2BCU XXX	4932498762	4058546526313
0094 42	1	Schneidfaden 45m, Faden 2,0 mm	49162712	45242493906
0095 43	1	BEFESTIGUNGS-SET	4931507060	4058546595715
0096 44	1	BEFESTIGUNGSTEIL	4931507061	4058546595722
0097 45	1	BEFESTIGUNGSTEIL	4931507062	4058546595739
0098 46	1	ROHR	4931507063	4058546595746
0099 47	1	GEHAEUSE	4931507064	4058546595753
0100 48	1	BEFESTIGUNGSTEIL	4931507065	4058546595760
0101 49	1	ROTOR	4931507066	4058546595777
0102 50	1	ELEKTRONIK	4931507067	4058546595784

Position	Quantity	Description	Part number	EAN
0103 51	1	LEISTUNGSSCHILD	4931507068	4058546595791
0104 52	1	GETRIEBEKASTEN	4931507044	4058546595555