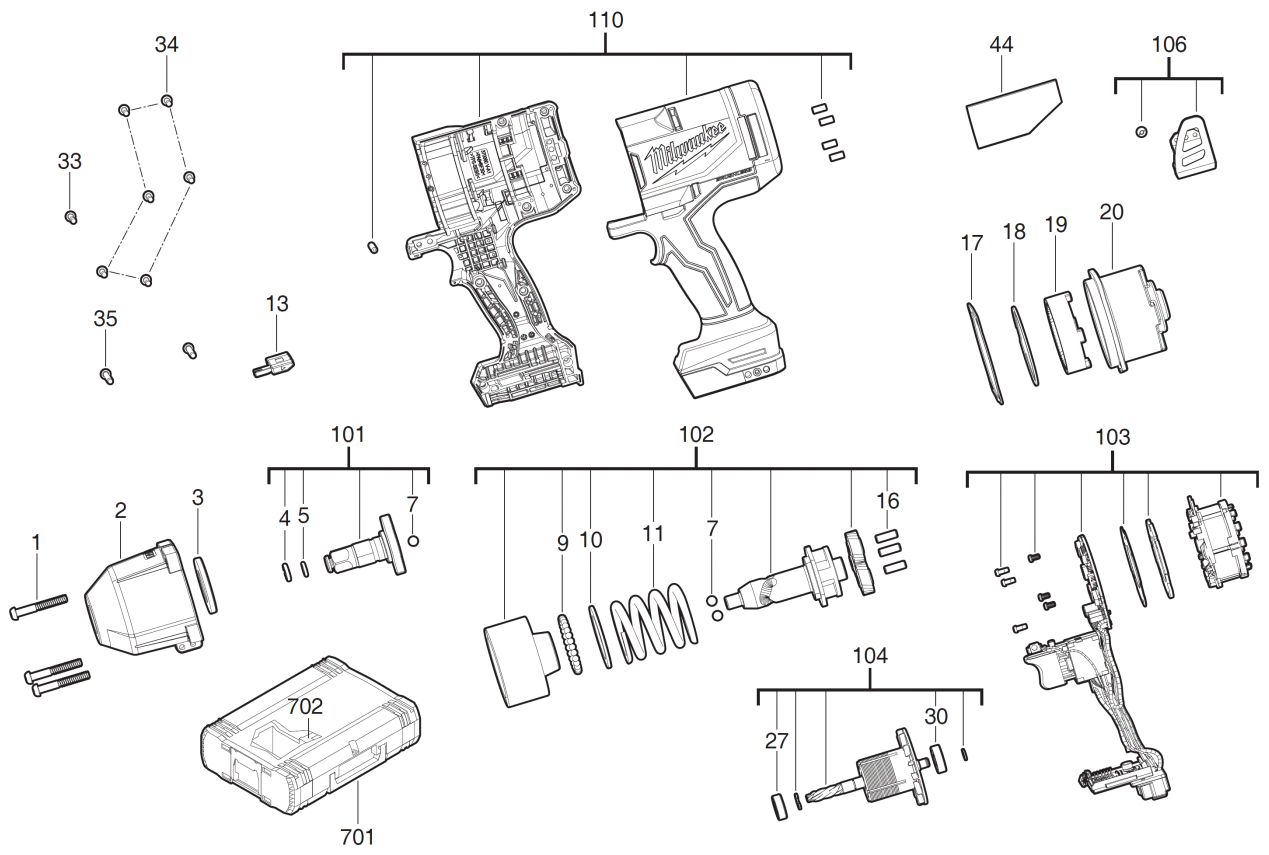


# **M18BLPP2E-502B AKKUWERKZEUGE SET GB2**

**4933498206 - M18BLPP2E-502B - 4000497865**



Position	Quantity	Description	Part number	EAN
0001 1	4	SCHRAUBE	4931465519	4058546236199
0002 2	1	GETRIEBEGEHAEUSE	4931495994	4058546531317
0003 3	1	AXIALLAGERSCHEIBE	4931495995	4058546531324
0004 4	1	SPRENGRING	4931416493	4002395898374
0005 5	1	O-RING	4931416492	4002395898367
0007 6	3	KUGEL	4931436148	4002395880935
0009 7	28	KUGEL	4931440453	4002395892020
0010 8	1	LAGERSCHEIBE	4931465313	4058546234133
0011 9	1	FEDER	4931465314	4058546234140
0013 10	1	UMSCHALTHEBEL	4931495996	4058546531331
0016 11	3	STIFT	671565004	4002395825028
0017 12	1	DICHTUNG	4931495997	4058546531348
0018 13	1	HALTERING	4931465319	4058546234195
0019 14	1	GETRIEBERAD	4931495998	4058546531355
0020 15	1	GETRIEBEGEHAEUSE	4931495999	4058546531362
0027 16	1	KUGELLAGER	4931496000	4058546531379
0030 17	1	KUGELLAGER	4931496001	4058546531386
0033 18	1	SCHRAUBE	4931465324	4058546234249
0034 19	6	SCHRAUBE	4931465326	4058546234263
0035 20	2	SCHRAUBE	4931465325	4058546234256
0044 21	1	LEISTUNGSSCHILD	4931496002	4058546531393
0101 22	1	ANTRIEBSWELLE	4931496003	4058546531409
0102 23	1	GETRIEBESATZ	4931496004	4058546531416
0103 24	1	ELEKTRONIK	4931496005	4058546531423
0104 25	1	ROTOR	4931496006	4058546531430
0106 26	1	KLAMMER	4931465831	4058546239312
0110 27	1	GEHAEUSE	4931496007	4058546531447
0701 28	1	HD Box Groesse 1	4932453385	4002395146376
0702 29	1	EINSATZ	4931496008	4058546531454