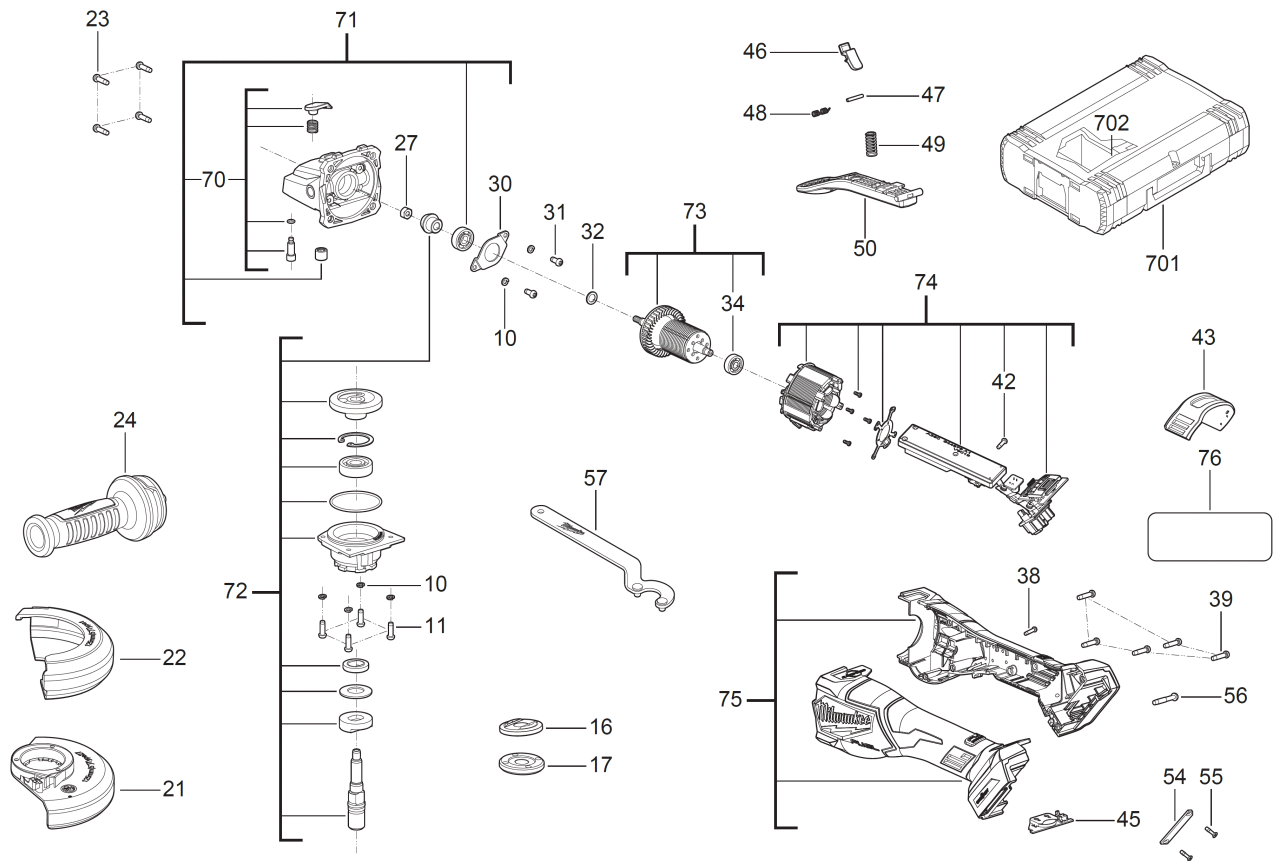


M18FHSAGO125VXPDB2-0X Winkelschleif XXX

4933493419 - M18FHSAGO125VXPDB2-0X - 4000497935





Position	Quantity	Description	Part number	EAN
0010 1	6	SICHERUNGSRING	680866003	4002395823895
0011 2	4	SCHRAUBE	4931435150	4002395859948
0016 3	1	FLANSCH	4931479268	4058546385835
0017 4	1	FLANSCHMUTTER	4931506775	4058546560898
0021 5	1	SCHUTZ	4931479287	4058546386023
0022 6	1	TRENNSCHUTZHAUBE	4931479288	4058546386030
0023 7	4	SCHRAUBE	4931496932	4058546552466
0024 8	1	ZUSATZHANDGRIFF	4931435002	4002395855919
0027 9	1	MUTTER	671686001	4002395824526
0030 10	1	LAGERHALTER	672569001	4002395824533
0031 11	2	SCHRAUBE	4931473732	4058546356088
0032 12	1	SCHEIBE	4931479270	4058546385859
0034 13	1	KUGELLAGER	4931466924	4058546281410
0038 14	1	SCHRAUBE	661047001	4002395824496
0039 15	5	SCHRAUBE	660031017	4002395825189
0042 16	1	SCHRAUBE	4931436686	4002395258260
0043 17	1	STAUBKAPPE	4931506778	4058546560928
0045 18	1	MUeNZZELLEN PLATINE	4931506812	4058546561260
0046 19	1	DRUECKER	4931479404	4058546387198
0047 20	1	BOLZEN	4931454155	4002395285693
0048 21	1	FEDER	4931496284	4058546534219
0049 22	1	FEDER	4931479407	4058546387228
0050 23	1	DRUECKER	4931496285	4058546534226
0054 24	1	ABDECKUNG	4931479416	4058546387310
0055 25	2	SCHRAUBE	4931496273	4058546534103
0056 26	1	SCHRAUBE	4931496283	4058546534202
0057 27	1	SCHLUESSEL	632145002	4002395823727
0070 28	1	SPINDELARRETIERUNG	4931506781	4058546560959
0071 29	1	GETRIEBEKASTEN	4931506782	4058546560966
0072 30	1	SPINDEL SATZ	4931506783	4058546560973
0073 31	1	ROTOR	4931506784	4058546560980
0074 32	1	ELEKTRONIK	4931506813	4058546561277
0075 33	1	GEHAEUSE	4931506814	4058546561284
0076 34	1	LEISTUNGSSCHILD	4931506815	4058546561291
0701 35	1	HD Box Groesse 2 XXX	4932498753	4058546526221
0702 36	1	EINLEGETEIL	4931506788	4058546561024