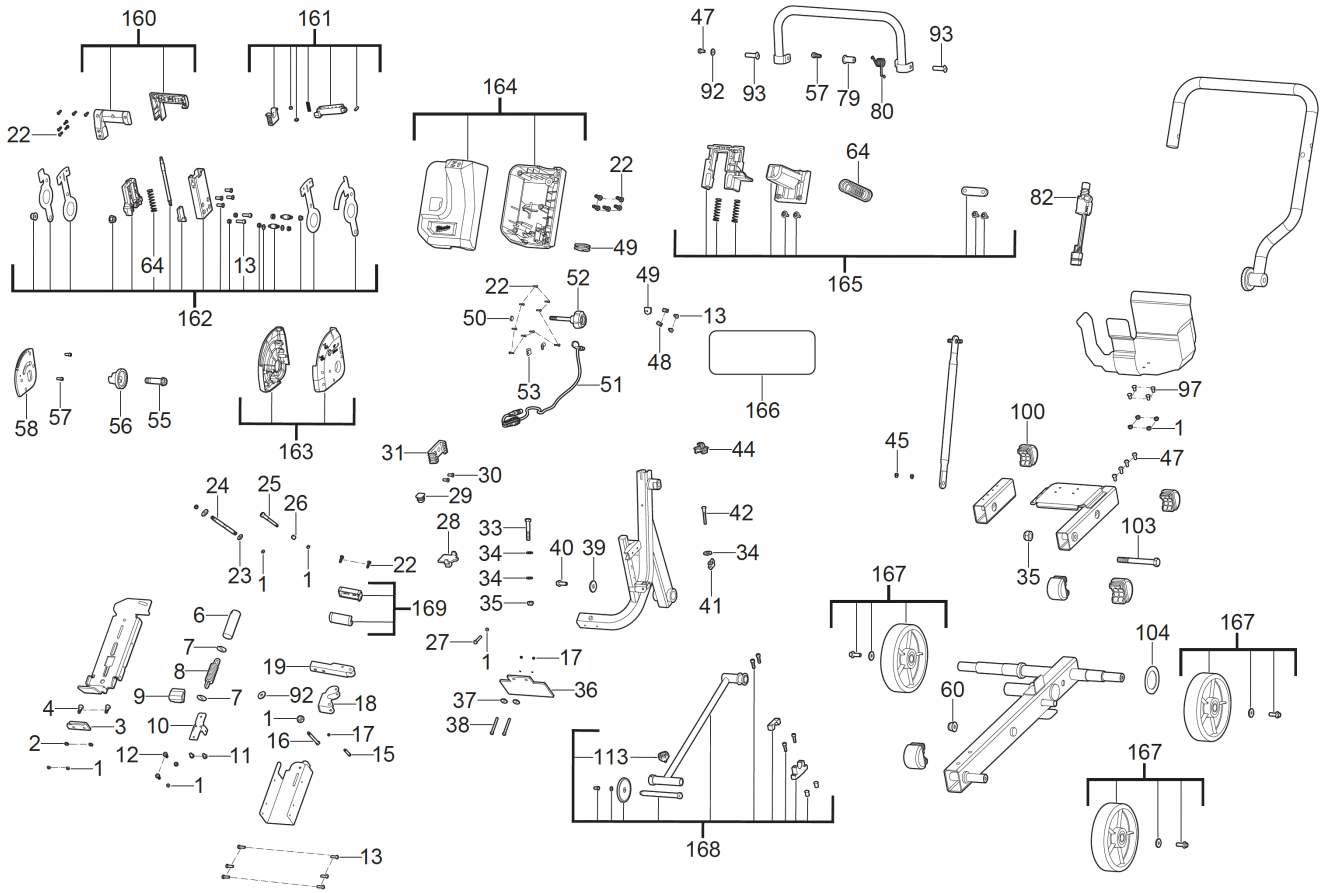


# MXFCOSCG2-0 Fuehrungswagen XXX

4933493264 - MXFCOSCG2 - 4000497955





Position	Quantity	Description	Part number	EAN
0001 1	13	MUTTER	4931496389	4058546535261
0002 2	2	SCHEIBE	4931496390	4058546535278
0003 3	1	DECKEL	4931496391	4058546535285
0004 4	2	SCHRAUBE	4931496392	4058546535292
0006 5	1	ROHR	4931496393	4058546535308
0007 6	2	SCHEIBE	4931496394	4058546535315
0008 7	1	FEDER	4931496395	4058546535322
0009 8	1	AUSLEGER	4931496396	4058546535339
0010 9	1	AUSLEGER	4931496397	4058546535346
0011 10	2	SCHRAUBE	4931496398	4058546535353
0012 11	2	SCHRAUBE	4931496399	4058546535360
0013 12	10	SCHRAUBE	4931496400	4058546535377
0015 13	1	STIFT	4931496401	4058546535384
0016 14	1	SCHRAUBE	4931496402	4058546535391
0017 15	7	MUTTER	4931496403	4058546535407
0018 16	1	HALTER	4931496404	4058546535414
0019 17	1	VERLAENGERUNGSARM	4931496405	4058546535421
0022 18	23	SCHRAUBE	4931496406	4058546535438
0023 19	3	SCHEIBE	4931496407	4058546535445
0024 20	1	STIFT	4931496408	4058546535452
0025 21	1	STIFT	4931496409	4058546535469
0026 22	1	BUECHSE	4931496410	4058546535476
0027 23	1	SCHRAUBE	4931496411	4058546535483
0028 24	1	MOOSGUMMI	4931496412	4058546535490
0029 25	1	KAPPE	4931496413	4058546535506
0030 26	2	SCHRAUBE	4931496414	4058546535513
0031 27	1	KAPPE	4931496415	4058546535520
0033 28	1	SCHRAUBE	4931496416	4058546535537
0034 29	3	SCHEIBE	4931496417	4058546535544
0035 30	2	MUTTER	4931496418	4058546535551
0036 31	1	PLATTE	4931496419	4058546535568
0037 32	2	SCHEIBE	4931496420	4058546535575
0038 33	2	SCHRAUBE	4931496421	4058546535582
0039 34	1	SCHEIBE	4931496422	4058546535599
0040 35	4	SCHRAUBE	4931496423	4058546535605
0041 36	1	KNOPF	4931496424	4058546535612
0042 37	1	SCHRAUBE	4931496425	4058546535629
0044 38	1	TRAEGER	4931496426	4058546535636
0045 39	2	SCHRAUBE	4931496427	4058546535643
0047 40	6	SCHRAUBE	4931496428	4058546535650
0048 41	2	FEDERKLEMME	4931496429	4058546535667
0049 42	2	GUMMIMUFFE	4931496430	4058546535674
0050 43	1	SCHEIBE	4931496431	4058546535681
0051 44	1	KABEL	4931496432	4058546535698
0052 45	1	KNOPF	4931496433	4058546535704
0053 46	2	FEDERKLEMME	4931496434	4058546535711
0055 47	1	BOLZEN	4931496435	4058546535728
0056 48	1	SCHEIBE	4931496436	4058546535735
0057 49	3	SCHRAUBE	4931496437	4058546535742
0058 50	1	STUETZPLATTE	4931496438	4058546535759

Position	Quantity	Description	Part number	EAN
0060 51	3	MUTTER	4931496439	4058546535766
0064 52	2	FEDER	4931496440	4058546535773
0079 53	1	DISTANZROLLE	4931496441	4058546535780
0080 54	1	FEDER	4931496442	4058546535797
0082 55	1	SCHALTER	4931496443	4058546535803
0092 56	4	SCHEIBE	4931496444	4058546535810
0093 57	2	BUECHSE	4931496445	4058546535827
0097 58	4	SCHRAUBE	4931496446	4058546535834
0100 59	5	TRAEGER	4931496447	4058546535841
0103 60	1	BOLZEN	4931496448	4058546535858
0104 61	1	SCHEIBE	4931496449	4058546535865
0113 62	1	KNOPF	4931496450	4058546535872
0160 63	1	GRIFFSTUECK	4931496451	4058546535889
0161 64	1	GRIFF	4931496452	4058546535896
0162 65	1	GRIFF	4931496453	4058546535902
0163 66	1	HEBEL	4931496454	4058546535919
0164 67	1	DECKEL	4931496455	4058546535926
0165 68	1	KNOPF	4931496456	4058546535933
0166 69	1	LEISTUNGSSCHILD	4931496457	4058546535940
0167 70	3	RAD	4931496458	4058546535957
0168 71	1	VERLAENGERUNGSARM	4931496459	4058546535964
0169 72	1	HEBEL	4931496460	4058546535971