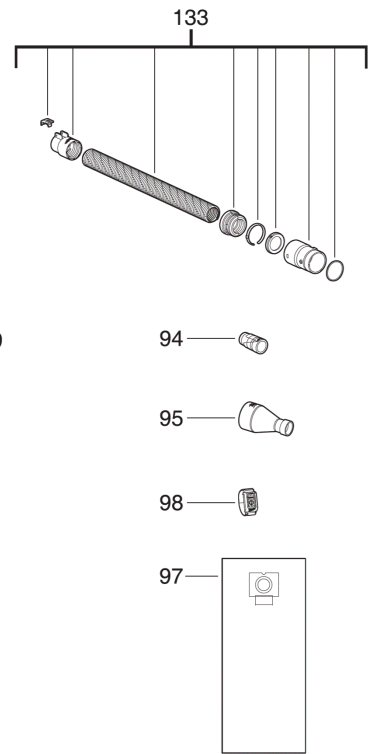
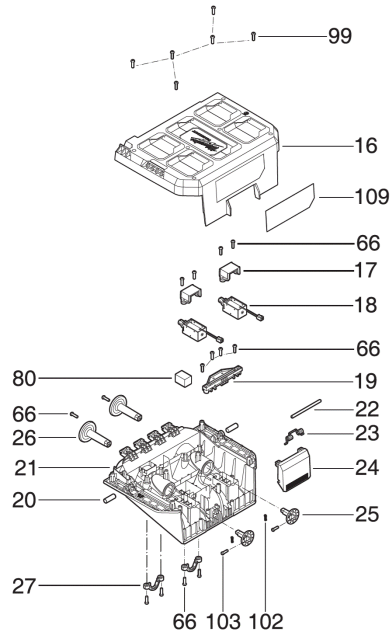
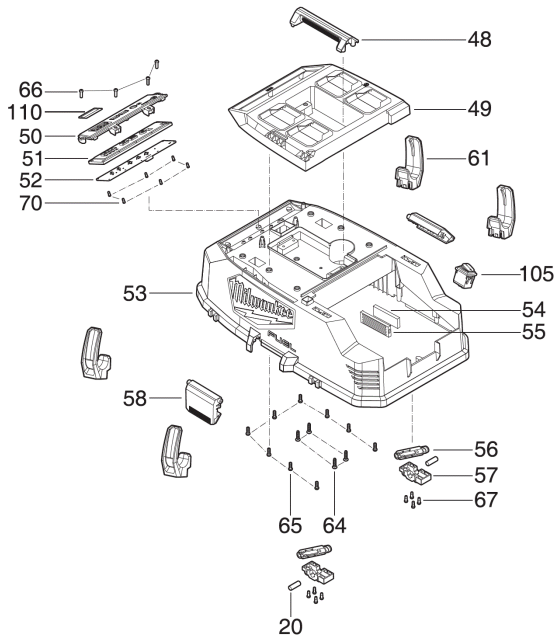
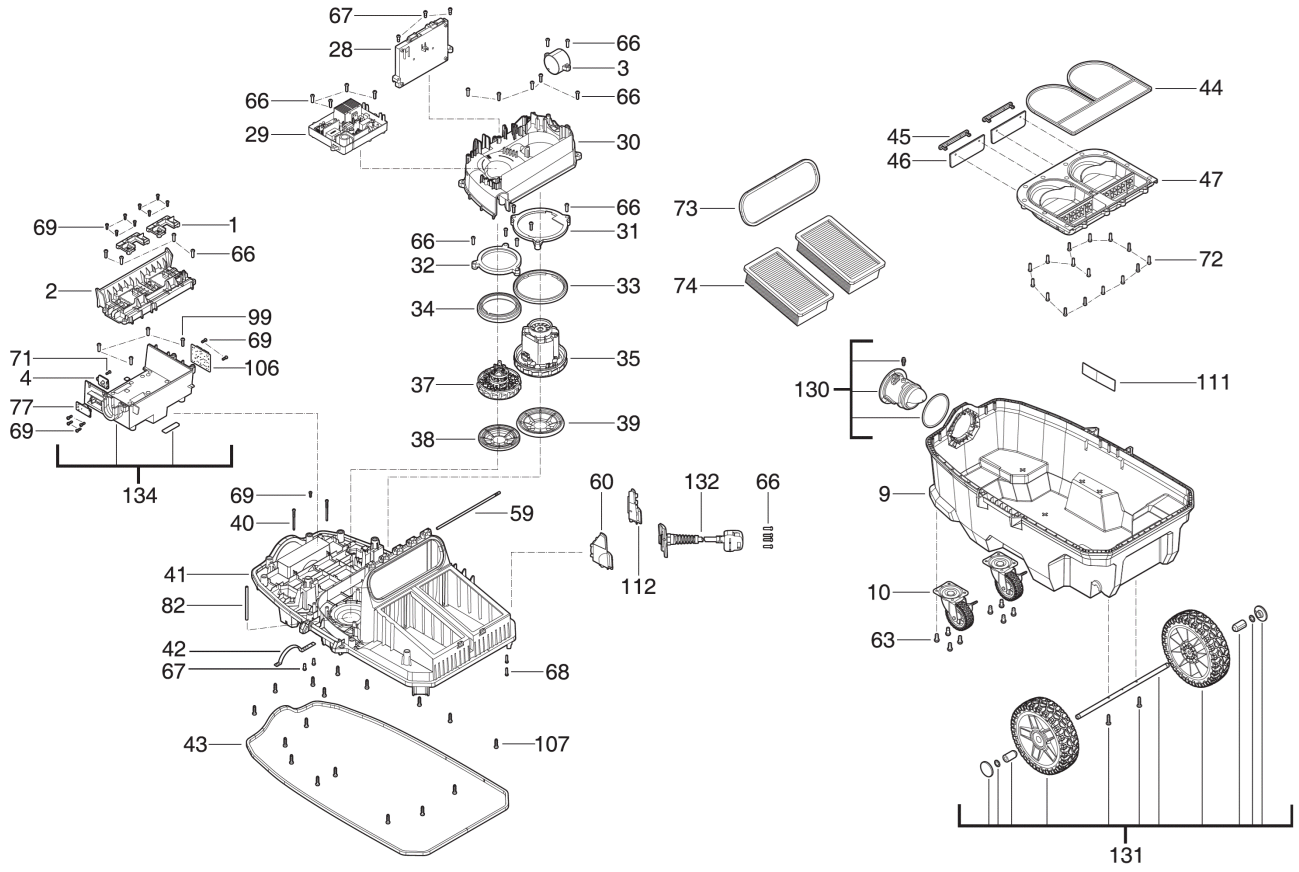


M18ONEF2VC34M-0 AK-NASS /TROCKENSAUG. GB2

4933498143 - M18ONEF2VC34M-0 - 4000497984







Position	Quantity	Description	Part number	EAN
0001 1	2	DECKEL	4931508548	4058546632106
0002 2	1	DECKEL	4931508698	4058546633608
0003 3	1	GEHAEUSE	4931508699	4058546633615
0004 4	1	DECKEL	4931508700	4058546633622
0009 5	1	BEHAELTER	4931508701	4058546633639
0010 6	1	RAEDERPAAR	4931508702	4058546633646
0016 7	1	DECKEL	4931508703	4058546633653
0017 8	2	TRAEGER	4931508704	4058546633660
0018 9	2	ELEKTROMAGNET	4931508705	4058546633677
0019 10	1	GEHAEUSE	4931508706	4058546633684
0020 11	4	STIFT	4931508573	4058546632359
0021 12	1	GEHAEUSE	4931508707	4058546633691
0022 13	1	RIEGEL	4931508708	4058546633707
0023 14	1	FEDER	4931508709	4058546633714
0024 15	1	RIEGEL	4931508710	4058546633721
0025 16	2	ENTLASTUNGSK.	4931508711	4058546633738
0026 17	2	ENTLASTUNGSK.	4931508712	4058546633745
0027 18	2	TRAEGER	4931508713	4058546633752
0028 19	1	ELEKTRONIK	4931508714	4058546633769
0029 20	1	FELD F. ELEKTROMOTOR	4931508715	4058546633776
0030 21	1	GEHAEUSE	4931508716	4058546633783
0031 22	1	DECKEL	4931508717	4058546633790
0032 23	1	KONSOLE	4931508718	4058546633806
0033 24	1	DICHTUNG	4931508719	4058546633813
0034 25	1	DICHTUNG	4931508567	4058546632298
0035 26	1	MOTOR	4931508720	4058546633820
0037 27	1	MOTOR	4931508568	4058546632304
0038 28	1	DICHTUNG	4931508569	4058546632311
0039 29	1	ISOLATION	4931508721	4058546633837
0040 30	2	FUEHLER	4931508722	4058546633844
0041 31	1	GEHAEUSE	4931508723	4058546633851
0042 32	1	SPANNBAND	4931508724	4058546633868
0043 33	1	DICHTUNG	4931508725	4058546633875
0044 34	1	DICHTUNG	4931508726	4058546633882
0045 35	2	NIET	4931508727	4058546633899
0046 36	2	DECKEL	4931508728	4058546633905
0047 37	1	RAHMEN	4931508729	4058546633912
0048 38	1	GRIFF	4931508544	4058546632069
0049 39	1	DECKEL	4931508730	4058546633929
0050 40	1	DECKEL	4931508731	4058546633936
0051 41	1	KNOPF	4931508732	4058546633943
0052 42	1	ELEKTRONIK-PLATINE	4931508733	4058546633950
0053 43	1	GEHAEUSE	4931508734	4058546633967
0054 44	1	KONSOLE	4931508735	4058546633974
0055 45	1	HALTER	4931508736	4058546633981
0056 46	2	STANGE	4931508737	4058546633998
0057 47	2	STIFT	4931508738	4058546634001
0058 48	2	RIEGEL	4931508739	4058546634018
0059 49	1	STIFT	4931508740	4058546634025
0060 50	1	GEHAEUSE	4931508741	4058546634032

Position	Quantity	Description	Part number	EAN
0061 51	4	RIEGEL	4931508742	4058546634049
0063 52	8	SCHRAUBE	4931496478	4058546536152
0064 53	4	SCHRAUBE	4931508743	4058546634056
0065 54	9	SCHRAUBE	4931466659	4058546278762
0066 55	43	SCHRAUBE	4931508744	4058546634063
0067 56	13	SCHRAUBE	4931508745	4058546634070
0068 57	2	SCHRAUBE	4931436757	4002395809844
0069 58	15	SCHRAUBE	4931506826	4058546561406
0070 59	6	SCHRAUBE	4931466151	4058546273682
0071 60	1	SCHRAUBE	4931496273	4058546534103
0072 61	16	SCHRAUBE	4931508746	4058546634087
0073 62	1	DICHTUNG	4931508747	4058546634094
0074 63	2	M18ONEF2VC34M HEPA-Filter	4932498662	4058546525316
0077 64	1	MUeNZZELLEN PLATINE	4931508748	4058546634100
0080 65	1	FERRITKERN	4931508749	4058546634117
0082 66	1	ROHR	4931508750	4058546634124
0094 67	1	ADAPTER	4931508751	4058546634131
0095 68	1	ADAPTER	4931508752	4058546634148
0097 69	1	M18ONEF2VC34M Fleecefiltertueten	4932498663	4058546525323
0098 70	1	REMOTE TSC CONTROL	4931503508	4058546634155
0099 71	10	SCHRAUBE	4931436054	4002395876372
0102 72	2	STIFT	4931508754	4058546634162
0103 73	2	STIFT	4931508755	4058546634179
0105 74	1	EIN-AUS-SCHALTER	4931508756	4058546634186
0106 75	1	ELEKTRONIK	4931508757	4058546634193
0107 76	17	SCHRAUBE	4931508758	4058546634209
0109 77	1	LEISTUNGSSCHILD	4931510724	4058546649715
0110 78	1	ETIKETT	4931508759	4058546634216
0111 79	1	ETIKETT	4931508760	4058546634223
0112 80	1	DECKEL	4931508761	4058546634230
0130 81	1	STUETZTRAEGER	4931508762	4058546634247
0131 82	1	RADSATZ	4931508763	4058546634254
0132 83	1	ELEKTRISCHES KABEL	4931508764	4058546634261
0133 84	1	SCHLAUCH	4931508765	4058546634278
0134 85	1	GEHAEUSE	4931508766	4058546634285