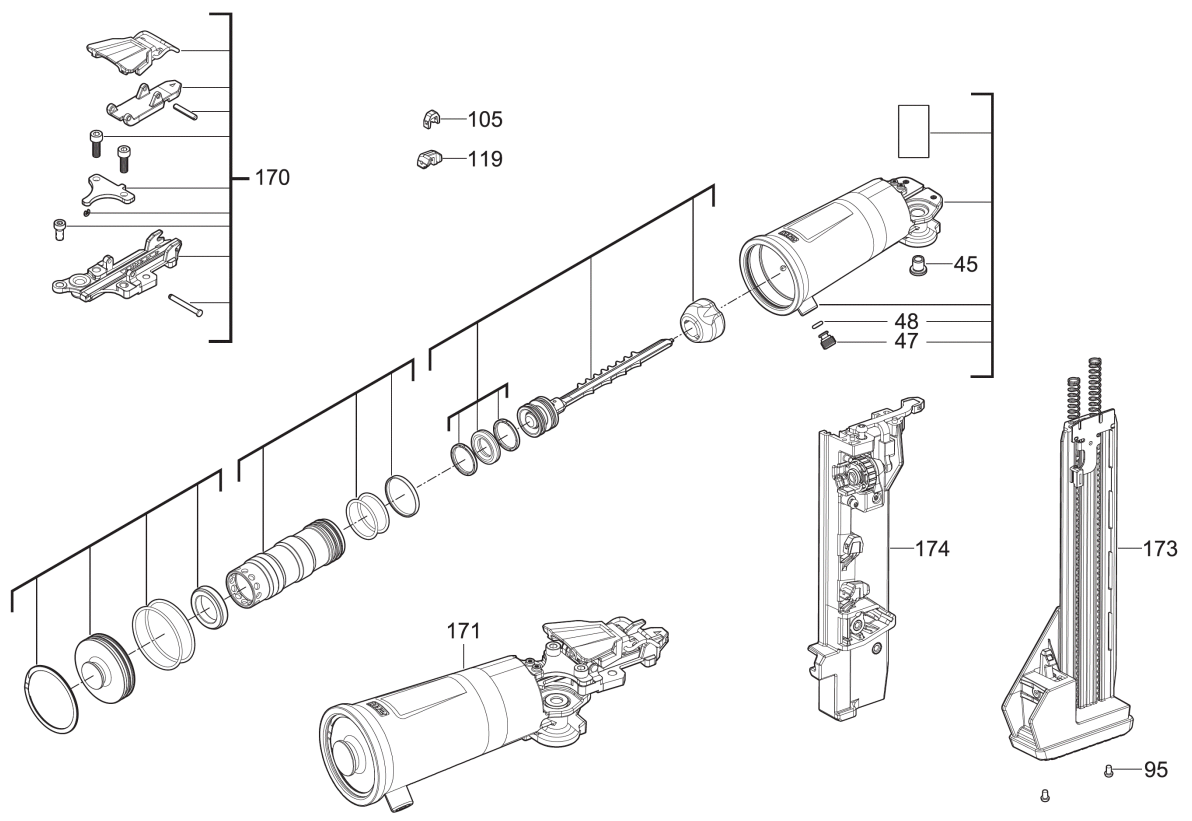


M12FCN18GS-0X Akku-Stiftnagler XXX

4933493354 - M12FCN18GS-0X - 4000503009





Position	Quantity	Description	Part number	EAN
0003 1	2	SCHRAUBE	4931472311	4058546285289
0005 2	1	HEBEBAUGRUPPE	4931496512	4058546536497
0007 3	1	SCHRAUBE	4931436686	4002395258260
0008 4	2	SCHRAUBE	660230016	4002395849840
0015 5	2	GUMMIPUFFER	4931453340	4002395163861
0062 6	1	KUGELLAGER	4931453971	4002395282586
0065 7	1	LAGER F. AKKU-NAGLER	4931496521	4058546536589
0093 8	13	SCHRAUBE	4931473367	4058546336691
0095 9	2	SCHRAUBE	4931479102	4058546366704
0105 10	1	NASENSTUECK	4931480255	4058546422707
0119 11	2	NASENSTUECK	4931480248	4058546422639
0122 12	1	GRIFFDECKEL	4931496522	4058546536596
0150 13	1	GEHAEUSE, KUNSTSTOFF F. AKKU-NAGLER	4931496523	4058546536602
0151 14	1	HAKEN	4931496524	4058546536619
0152 15	1	ELEKTRONIK	4931496525	4058546536626
0153 16	1	STEUERSCHALTER	4931496526	4058546536633
0154 17	1	DRUECKER	4931496527	4058546536640
0155 18	1	LEISTUNGSSCHILD	4931496528	4058546536657
0156 19	1	SPERRE	4931496529	4058546536664
0157 20	1	ELEKTROMAGNET	4931496530	4058546536671
0158 21	1	HEBEBAUGRUPPE	4931506569	4058546558833
0159 22	1	ROTOR	4931496532	4058546536695
0160 23	1	GETRIEBEKASTEN	4931506570	4058546558840
0161 24	1	GETRIEBEWELLE	Item discontinued(4931496534)	
0170 25	1	SCHLAGKOeRPER	Item discontinued(4931496542)	
0171 26	1	BEFUeLLTER KANISTER	4931496543	4058546536800
0173 27	1	BEWEGBARES MAGAZIN	4931496544	4058546536817
0174 28	1	STATIONAeRES MAGAZIN	4931496545	4058546536824
0701 29	1	HD Box Groesse 3	4932453386	4002395143634
0702 30	1	EINLEGETEIL	4931496546	4058546536831