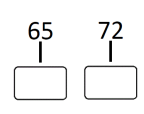
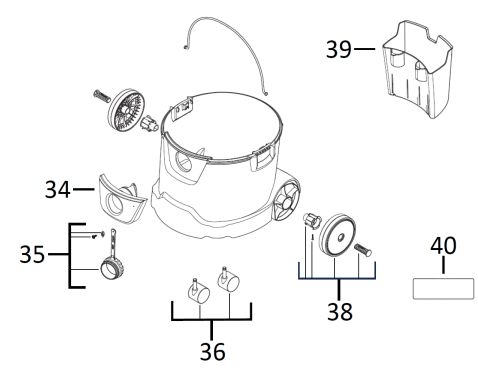
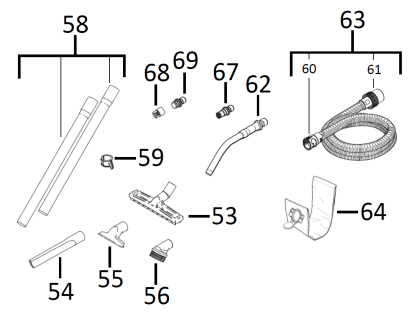
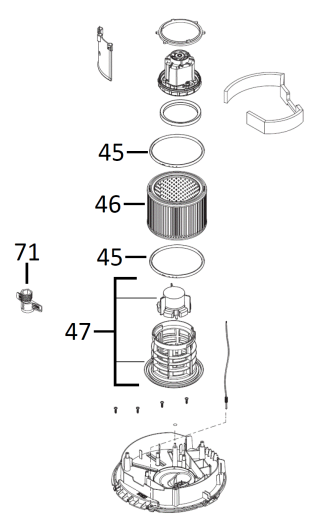
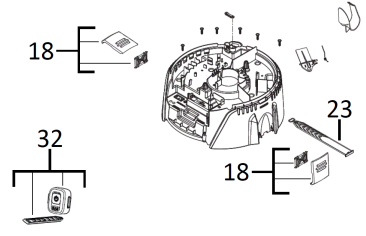
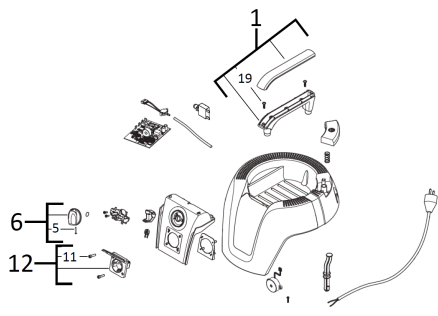


# AS2-250EH H Klasse Staubsauger IN2

4933493595 - AS2-250EH - 4000503050





Position	Quantity	Description	Part number	EAN
0001 1	1	HANDGRIFF	4931448695	4002395257102
0005 2	1	SCHRAUBE	4931416303	4002395797264
0006 3	1	KNOPF	4931416119	4002395805389
0011 4	3	SCHRAUBE	4931448666	4002395258420
0012 5	1	STECKDOSE	4931416260	4002395796458
0018 6	2	KLAMMER	4931448673	4002395258499
0019 7	14	SCHRAUBE	4931448663	4002395261819
0032 8	1	REMOTE CONTROL FOR AS2-250 RANGE PACKED	4931503046	4058546541507
0034 9	1	DECKEL	4931506184	4058546554989
0035 10	1	STOPFEN	4931506185	4058546554996
0036 11	1	RAD	4931448688	4002395256440
0038 12	1	RAD	4931508197	4058546628598
0039 13	1	BEHAELTER	4931506187	4058546555016
0040 14	1	STAUBKLASSE-LABEL H	4931503057	4058546638801
0045 15	2	DICHTBUCHSE	4931506192	4058546555061
0046 16	2	H Klasse Filter fuer AS2-250EH	4932498235	4058546521042
0047 17	1	FILTER	4931508199	4058546628611
0053 18	1	BODENDUESE	4931448691	4002395256471
0054 19	1	DUESE	4931416284	4002395797097
0055 20	1	DUESE	4931416283	4002395797080
0056 21	1	BUERSTE	4931506197	4058546555115
0058 22	1	ROHR	4931506198	4058546555122
0059 23	1	HALTER	4931448689	4002395256457
0060 24	1	ANSCHLUSSMUFFE	4931461862	4058546229627
0061 25	1	MUFFE	4931416458	4002395847167
0062 26	1	Handrohr gebogen	4931416166	4002395805495
0063 27	1	SAUGSCHLAUCH	4931461861	4058546229610
0064 28	1	FILTERSACK VLIES 5ST	4932352306	4002395369652
0065 29	1	LEISTUNGSSCHILD	4931507698	4058546602093
0067 30	1	MUFFE	4931416173	4002395805501
0068 31	1	VERBINDUNGSSTUECK	4931447294	4002395251490
0069 32	1	ADAPTER FUer CLICK SYSTEM	4931463999	4058546270490
0071 33	1	SCHLUESSEL	4931506199	4058546555139
0072 34	1	INFO LABEL H-CLASS FILTER / AIR VOLUME	4931503056	4058546625665