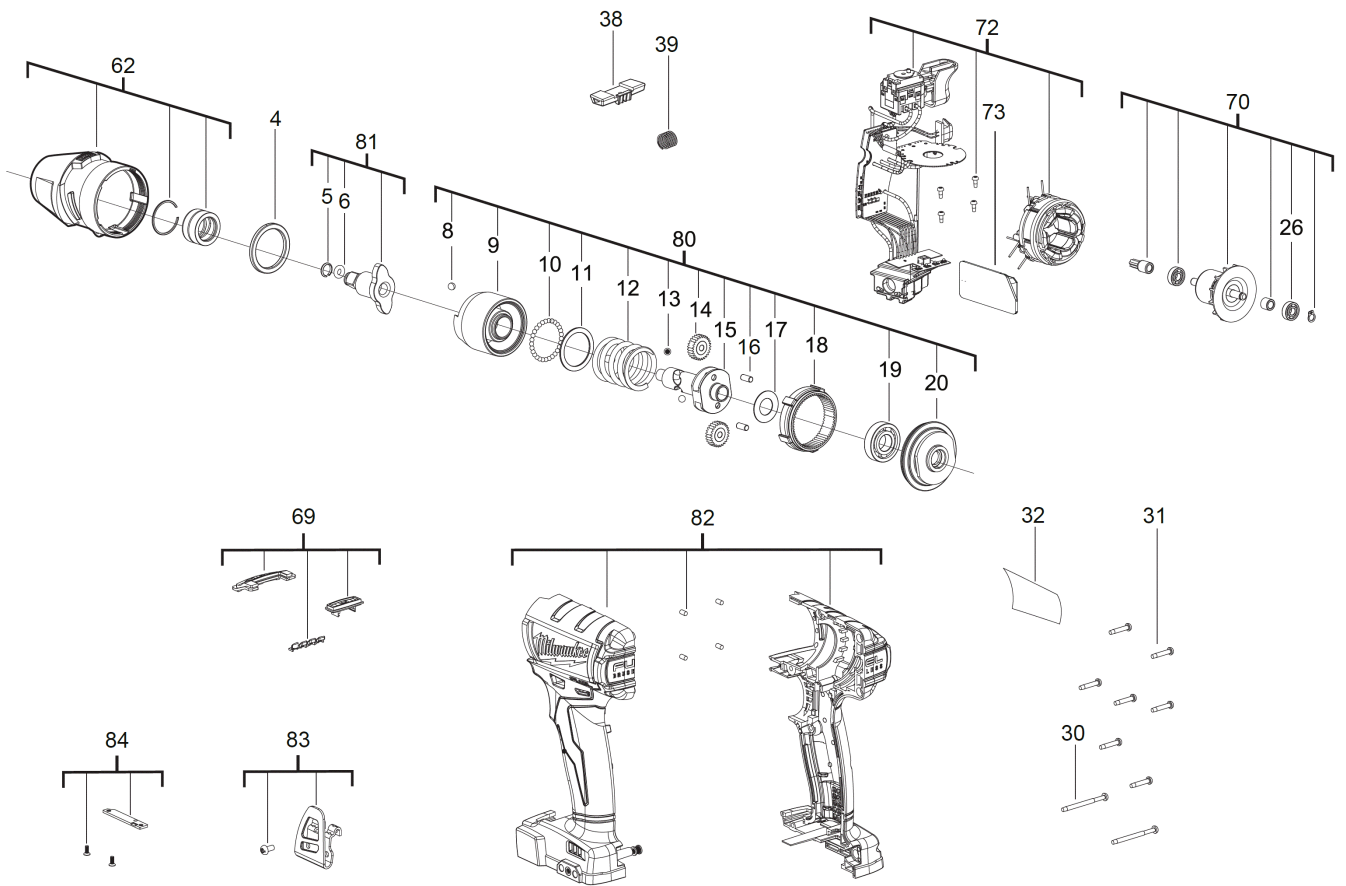


M18ONEIWF38-0(GB) AK. SCHLAGSCHRAUBER XXX

4933451154 - M18ONEIWF38-0 - 4000503090





Position	Quantity	Description	Part number	EAN
0004 1	1	Plastikscheibe	4931435372	4002395892082
0005 2	1	RING	4931435756	4002395866137
0006 3	1	O-RING	4931435755	4002395866120
0008 4	1	KUGEL	4931453238	4002395153916
0009 5	1	SCHLAGBOLZEN	4931453273	4002395158645
0010 6	29	KUGEL	4931440309	4002395892013
0011 7	1	SCHEIBE	4931452049	4002395180141
0012 8	1	FEDER	4931435742	4002395864799
0013 9	2	KUGEL	4931440453	4002395892020
0014 10	2	ZAHNRAD	4931454799	4058546014162
0015 11	1	WELLE	4931453274	4002395158652
0016 12	2	ZYLINDERSTIFT	4931435378	4002395889341
0017 13	1	SCHEIBE	4931435379	4002395889358
0018 14	1	GETRIEBERAD	4931453242	4002395153954
0019 15	1	KUGELLAGER	4931436062	4002395877058
0020 16	1	GETRIEBEBEDECKEL	4931453275	4002395158669
0026 17	1	KUGELLAGER	4931453276	4002395158676
0030 18	2	SCHRAUBE	4931453244	4002395153978
0031 19	7	SCHRAUBE	4931453227	4002395153206
0032 20	1	LEISTUNGSSCHILD	4931496565	4058546537029
0038 21	1	UMSCHALTER	4931453243	4002395153961
0039 22	1	DRUCKFEDER	4931408243	4002395814466
0062 23	1	GETRIEBEKOPF	4931453292	4002395160037
0069 24	1	DREHZAHLREGLER ABDECKUNG	4931456377	4002395172740
0070 25	1	ANKER F.ELEKTROMOTOR	4931453282	4002395159338
0072 26	1	SCHALTELEKTRONIK	4931496566	4058546537036
0073 27	1	KONTAKTEINSATZ	4931479742	4058546395056
0080 28	1	GETRIEBE-SET	4931453284	4002395159352
0081 29	1	SCHLAGBOLZEN	4931453294	4002395160051
0082 30	1	GEHAEUSE	4931453445	4002395147984
0083 31	1	Guertelcliphalter	4931453252	4002395157556
0084 32	1	GEHAEUSE	4931456378	4002395172757