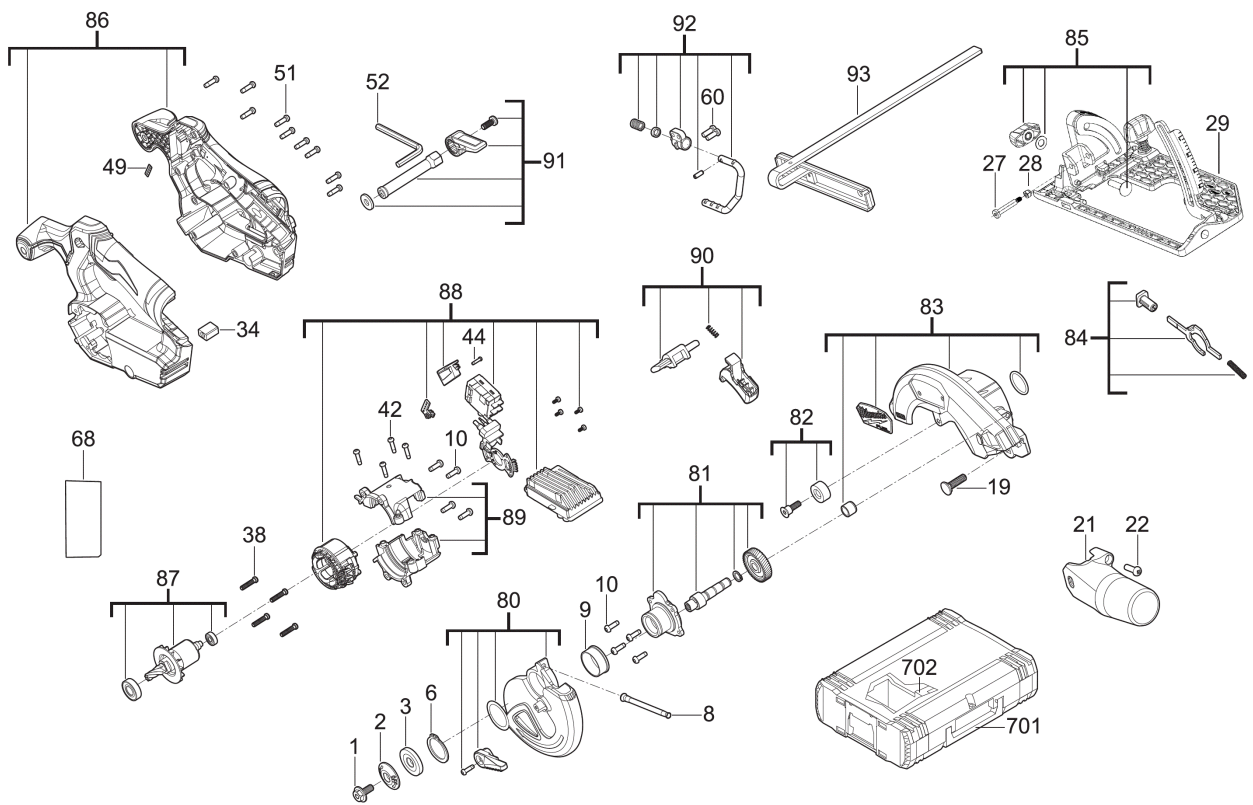


# M12FCS442-502X Akku-Kreissaege IN2

4933493489 - M12FCS442-502X - 4000503239





Position	Quantity	Description	Part number	EAN
0001 1	1	BUNDBOLZEN	4931496875	4058546540128
0002 2	1	FLANSCHSCHEIBE	4931496876	4058546540135
0003 3	1	FLANSCHSCHEIBE	4931496877	4058546540142
0006 4	1	RING	4931436672	4002395257522
0008 5	1	STIFT	4931496878	4058546540159
0009 6	1	HUELSE	4931436676	4002395257560
0010 7	8	SCHRAUBE	4931496879	4058546540166
0019 8	1	BOLZEN	4931496880	4058546540173
0021 9	1	ABSAUGVORRICHTUNG	4931496881	4058546540180
0022 10	1	SCHRAUBE	4931496882	4058546540197
0027 11	1	BOLZEN	4931496883	4058546540203
0028 12	1	MUTTER	4931496884	4058546540210
0029 13	1	GRUNDPLATTE	4931506443	4058546557577
0034 14	1	GUMMIPUFFER	4931496886	4058546540234
0038 15	4	SCHRAUBE	4931496887	4058546540241
0042 16	4	SCHRAUBE	4931496186	4058546533236
0044 17	1	SCHRAUBE	4931496888	4058546540258
0049 18	1	ETIKETT	4931496889	4058546540265
0051 19	9	SCHRAUBE	4931496890	4058546540272
0052 20	1	SCHLUESSEL	4931436125	4002395878734
0060 21	2	SCHRAUBE	4931496891	4058546540289
0068 22	1	LEISTUNGSSCHILD	4931496892	4058546540296
0080 23	1	KLINGENGEHAEUSE	4931496893	4058546540302
0081 24	1	GETRIEBE-SET	4931496894	4058546540319
0082 25	1	GUMMIPUFFER	4931496895	4058546540326
0083 26	1	GETRIEBEGEHAEUSE	4931496896	4058546540333
0084 27	1	SPINDELARRETIERUNG	4931496897	4058546540340
0085 28	1	EINSTELLSEGMENT	4931496898	4058546540357
0086 29	1	GEHAEUSE	4931496899	4058546540364
0087 30	1	ROTOR	4931496900	4058546540371
0088 31	1	ELEKTRONIK	4931496901	4058546540388
0089 32	1	MOTORGEHAEUSE	4931496902	4058546540395
0090 33	1	DRUECKER	4931496903	4058546540401
0091 34	1	KLEMMHEBEL	4931496904	4058546540418
0092 35	1	HAKEN	4931496905	4058546540425
0093 36	1	SCHIENE	4931496906	4058546540432
0701 37	1	HD Box Groesse 3	4932453386	4002395143634
0702 38	1	EINSATZ	4931496907	4058546540449